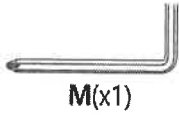
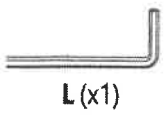


# SÄHKÖPÖYDÄN KASAUSOHJE



M6x40



M6x15



M6x10

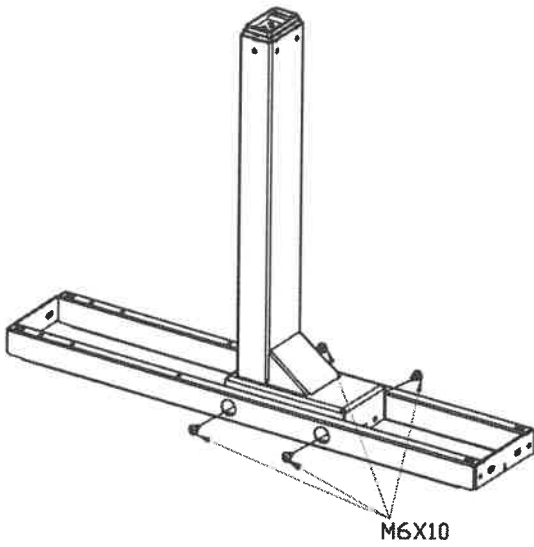


M5x16

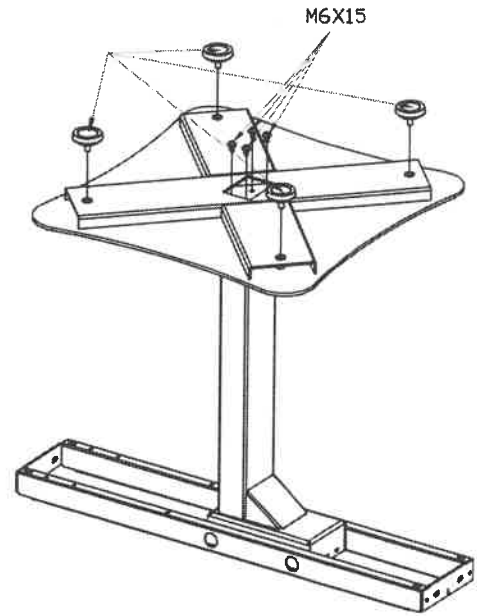


M4x16

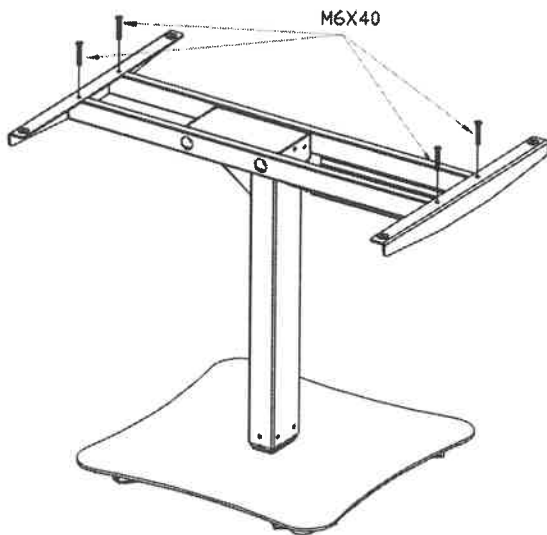
1



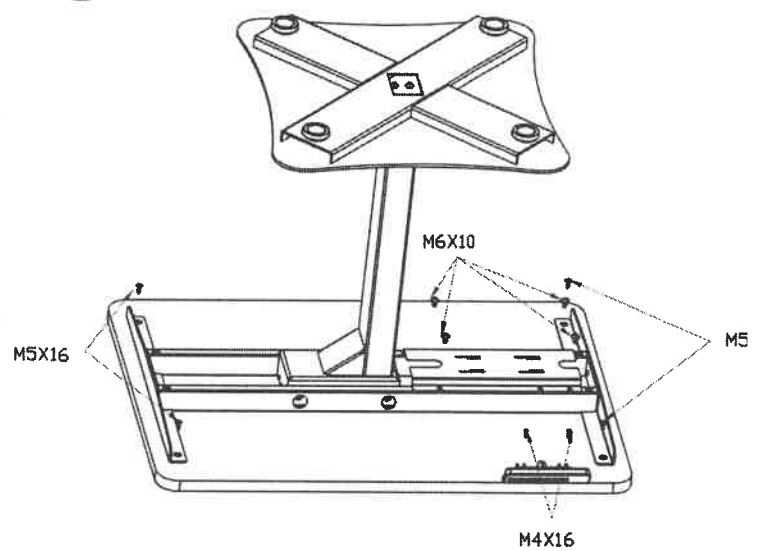
2



3



4



# 10

Käännä pöytä oikein päin.



Varmista, ettei pöydän ympärillä ole esteitä ja se ei osu seinään.  
Varmista, että molemmat jalat ovat samalla korkeudella.

**RESETOI PÖYTÄ ENNEN KÄYTTÖÖNOTTOA!**

**RESETOINTI:**

- Laske pöytä niin alas kuin mahdollista painamalla v-näppäintä.
- Pidä v-näppäintä pohjassa 3 sekuntia.
- Tämän jälkeen näytössä lukee RES.

**MUISTIPAIKAT:**

- Valitse haluttu korkeus nuolinäppäimillä.
- Paina M-näppäintä ja valitse haluttu muistipaikka 1-4

# 11 VIKAKOODIT

**E02- Este:**

Tarkista, että pöytä ei osu mihinkään.

**Ylikuumentuminen:**

Näytössä lukee "HOT". Sammuta virta ja odota 10 min ja kokeile uudelleen.

**E10:**

Tarkista, että kaikki johdot ovat kiinni.

Katkaise virta ja laita uudelleen päälle. Resetoi pöytä ennen käyttöä.

**E20:**

Katkaise virta ja laita uudelleen päälle. Resetoi pöytä ennen käyttöä.

**E31:**

Katkaise virta ja laita uudelleen päälle. Resetoi pöytä ennen käyttöä.



Varmista että pöydän lähetyvillä ei ole esteitä, eikä se ole seinässä kiinni.

Sähkösäätöinen pöytä on tarkoitettu käytettäväksi kuivissa sisätiloissa.

Pöydän moottoria suositellaan käytettäväksi max 2 min kerrallaan 20 min aikana ylikuumentamisen estämiseksi.

Älä avaa sähkölaitteita (jalka, ohjausyksikkö, ohjauskeskus).