

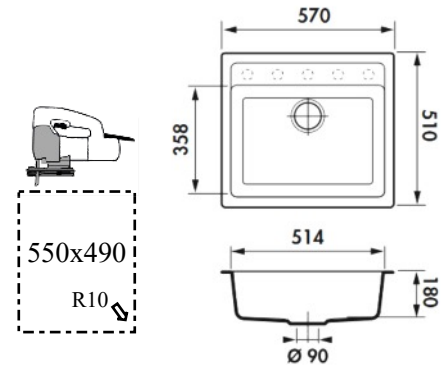
# WILLIAMS -komposiittiallas

Williams komposiittialtaan edut

-  Laaja värivalikoima
-  Ympäristöystävällinen
-  Käyttäjäturvallinen
-  Kestää korkeita lämpötiloja  
220°C / 5 min
-  Hygieeninen
-  Helppo pitää puhtaana
-  Iskunkestävyys
-  Naarmuuntoton
-  U.V. Suojattu

**10**  
VUODEN  
TAKUU

Koodi	Tuote	Väri
080580	Williams 60 komposiittiallas	Musta
080581	Williams 60 komposiittiallas	Valkoinen
080582	Williams 60 komposiittiallas	Harmaa



## KÄYTTÖ JA PUHDISTUS OHJEET

<b>PÄIVITTÄINEN HOITO</b>	Saippuavedellä pesu, huuhtelu ja kuivaus.
<b>KALKKITAHRAT</b>	Lämpimällä viinietikalla pesu. Huuhtele hyvin ja kuivaa.
<b>METALLI JA RUOSTETAHRAT</b>	Pese karhealla sienellä, apuna voi käyttää ruokasoodaa. Huuhtele hyvin ja kuivaa.
<b>VAIKEAT TAHRAT</b>	Levitä tahralle kuuma valkoviinietikka, anna vaikuttaa 2-3 tuntia. Huuhtele hyvin ja kuivaa.
<b>MUUT TAHRAT (esim. maali, muste)</b>	Pyyhi alkoholilla kostutetulla liinalla. Huuhtele hyvin ja kuivaa.
<b>VAROITUKSET JA SUOSITUKSET</b>	Puhdistukseen ei saa käyttää hiovia pesunesteitä eikä teräsvillaa. Älä käytä sitruuna-, kloori- tai ammoniakkipitoisia puhdistustuotteita. Nämä ja vastaavat muut tuotteet saattavat johtaa altaan pilaantumiseen.

