

www.hiipakka.net
Phone: +358 20 7689 500

E J Hiipakka Oy
Teollisuustie 1
FI - 66300 JURVA, FINLAND

Kiinnitettävä seinään
Fäst i väggen
Attached to the wall



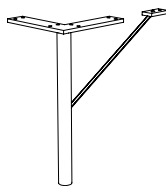
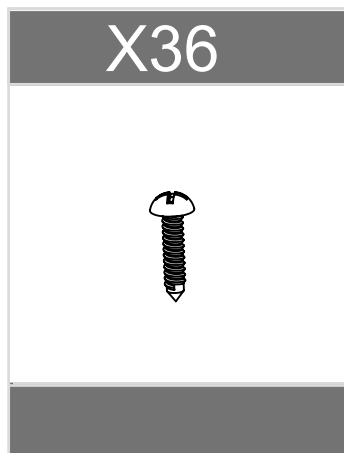
Kotisi turvallisuuden vuoksi yli 50 cm korkea huonekalu tulee kiinnittää seinään mukana tulevalla nauhallalla, joka estää kaatumisen. Koska kotien seinämateriaalit vaihtelevat, jää seinäkiinnitysruuvi/naula asiakkaan hankittavaksi.

Vi rekommenderar att mer än 50 cm höga möbler bör förankras i väggen med det medföljande bandet, som förhindrar fallrisk/krasch. Eftersom väggmaterial i hemmen varierar måste kunden själv köpa monteringskruv/spik som passar aktuell väggtyp.

We recommend that more than 50 cm tall furniture is attached to the wall with the included ribbon. The installed ribbon prevents the furniture from crasing. Since the wall materials of the homes vary, the customer have to purchased screw/nail to the

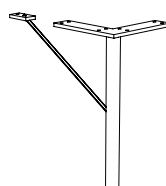


Pusseissa / i påsar / in bags



x 2

+

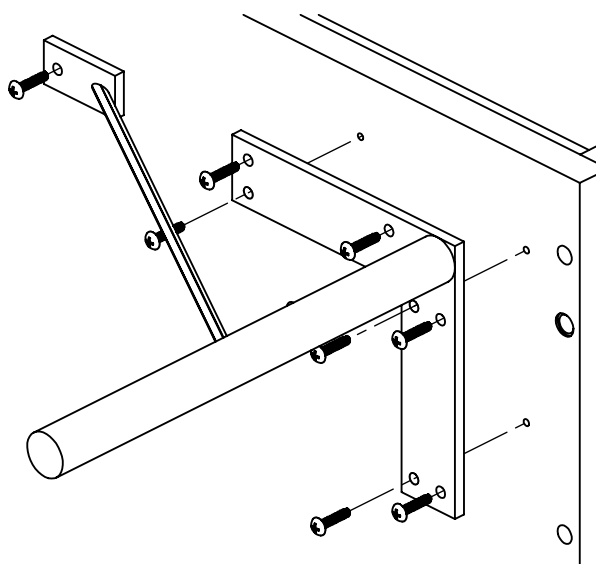
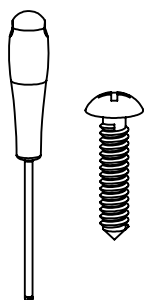


x 2

tai/eller/or x 4



1



3 reikää kohdistusta varten

Nosta kaappi ilmassa, ei jalkoihin nojaten.

3 hål för inriktning

Vid uppresning av skåpet se till att det lyfts och inte reses mot fötterna som då riskerar att gå av.

3 holes for attaching

Lift the cabinet in the air, not against feet.

2

Kiinnitä valolaite kaapin kiskon takana olevaan magneettilaattaan.

Valolaite toimii liiketunnistimella, suuntaan valo kaapin sisälle jolloin liiketunnistin on oviin päin.

Valo on johdoton, USB-ladattava ja toimii liiketunnistimella. Valon päässä on on-off painike.

Valo sammuu 30 s kuluttua liikkeen loppumisesta. (oven sulkemisesta)

Fäst belysningen på magnetplattan bakom skåpskenan.

Belysningen fungerar med en rörelsessensor, ställ in ljuset mot skåpet och rörelsessensorn mot dörrarna.

Ljuset är sladdlös, USB-laddningsbart. På ljuset finns en on-off-knapp.

Ljuset stängs av efter 30 sekunder när rörelsen är slut. (när man stänger dörren)

Attach the lighting device to the magnetic plate behind the cabinet rail.

The light device works with a motion sensor, install the light inside towards the cabinet and the motion sensor towards the doors.

The light works without cable (wireless) and it is USB-rechargeable.

The light has an on-off button.

In the ON position, the light is on 30 seconds with the motion sensor after the movement.

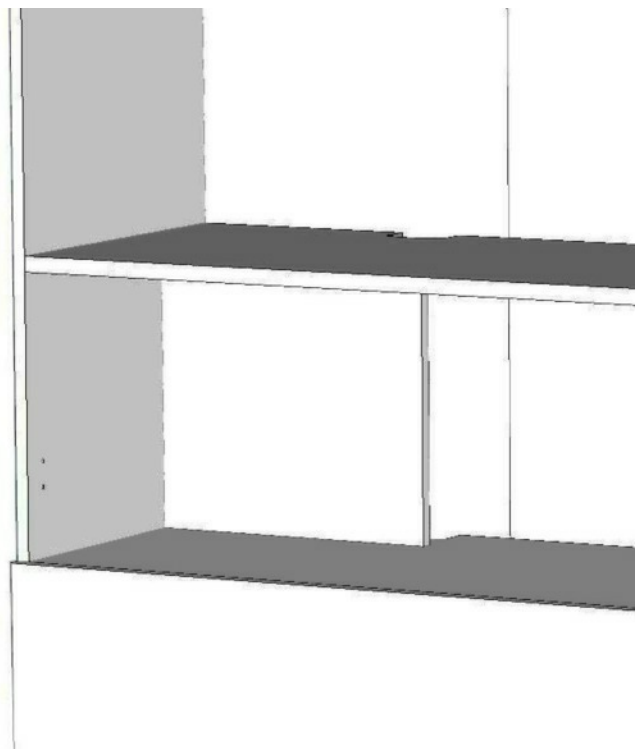


3

Kaapin alimmalla hyllyllä väliseinä, jonka taakse voi laittaa johdot piiloon.
Keskimmäinen hylly laminaattia, välttä veden jäämistä kaapin sisälle.

Bakom skåpets nedre hylla finns en liten mellan vägg som man kan sätta kabeln bakom.
Hylla i mitten är av laminat och känslig för vatten och fukt.
Lämna aldrig vatten i skåpet.

On the lowest shelf of the cabinet there is a small wall, behind that you can hide the cables.
Middle shelf is laminate chipboard covered with high pressure laminate, but still avoid to leave water inside the cabinet.



Hiipakka

- Since 1951 -

Made in Finland

Huonekalumme valmistetaan Pohjanmaalla, Kurikan Jurvassa. Nykyaikaisessa, pitkälle koneellistetussa tuotannossa työskentelee 30 kalustealan ammattilaista. Periaattemme on toimia luotettavasti ja kannattavasti. Kehittyminen ja muutos koetaan positiivisesti ja on jatkuvuuden perusehto.

Hiipakka-kalusteiden pääraaka-aine on E1-luokan MFC-kalustelevy (Melamine Faced Chipboard), joka on tarkoitettu käytettäväksi kuivissa sisätiloissa ja on VTT:n hyväksymää. Melamiinipinnoite voidaan pyyhkiä nihkeällä ja on erittäin valonkestävä, joten kaluste pitää hyvin värinsä.

Huonekalumme toimitetaan laatikoihin pakattuna, jotta kuormittaisimme mahdollisimman vähän logistiikkaa. Pakatessa tuoteosat tarkastetaan. Porauksiin jää jonkin verran puupurua ja suosittelemme kalusteen kokoamista pakkauspahvin päällä tai muuten suojatulla alustalla, jotta puru ja muu puupöly on helppo kerätä pois. Kotisi turvallisuuden vuoksi yli 50 cm korkea huonekalu tulee kiinnittää seinään mukana tulevalla nauhalla, joka estää kaatumisen. Koska kotien seinämateriaalit vaihtelevat, jää seinäkiinnitysruuvi/naula asiakkaan hankittavaksi.

Mikäli sinulla on kysyttävää tuotteesta, voit olla yhteydessä suoraan meihin. Kehitämme tuotteitamme jatkuvasti ja olemme kiitollisia kaikesta asiakaspalautteesta. Palaute tulee perille nopeasti kotisivujemme kautta www.hiipakka.net

Den huvudsakliga råvaran i Hiipakkas möbler är MFC-möbelskivor (Melamine Faced Chipboard) av klass E1. Dessa är avsedda att användas i torra utrymmen inomhus och har godkänts av Finlands statliga forskningscentral VTT. Melaminytan kan torkas av med en fuktig trasa och tack vare sin höga ljusbeständighet behåller möbeln färgen väl.

Vi levererar våra möbler omonterade, nedpackade i lådor för att minska transportererna. Produktdelarna kontrolleras i samband med nedpackningen. Det finns alltid kvar lite sågspån i borrhålen och därför rekommenderar vi att du monterar möbeln på förpackningskartongen eller på ett annat skyddat underlag. Då blir det enkelt att städa bort spån och annat trädamm.

Kontakta oss om du har några frågor om en produkt. Vi utvecklar hela tiden våra produkter och är tacksamma för all feedback från våra kunder. Dina kommentarer når oss snabbt via www.hiipakka.net.

**Jos sinulla on ongelmia tai kysyttävää tuotteesta, älä epäröi kysyä meiltä!
Om du har problem eller frågor om produkten, tveka inte att fråga oss!
If you have problems or questions regarding the product, do not hesitate to ask us!**