

Hiipakka
- Since 1951 -



DTC

Global Quality Benchmark

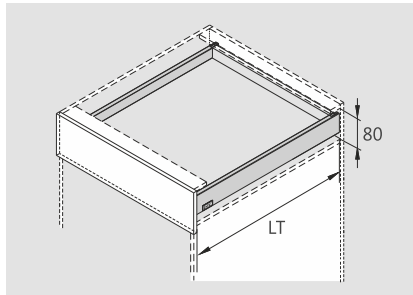
HIDASTINLAATIKOT
METALLILAATIKOT
KLAFFISARANAT
SARANAT

www.ejh.fi





DTC

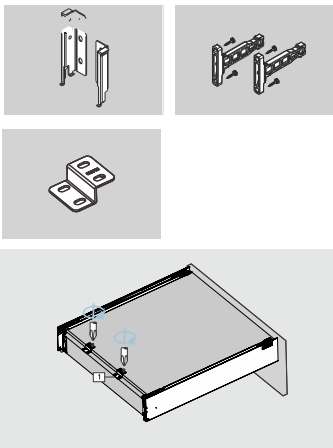
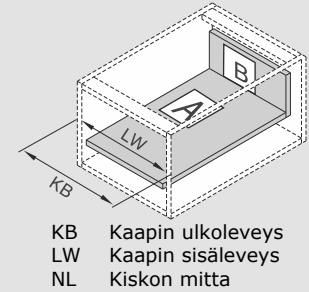
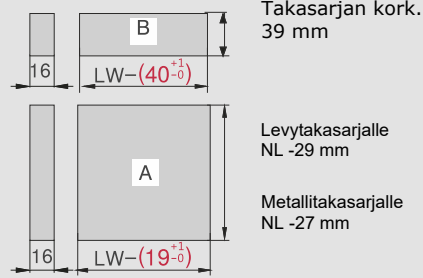
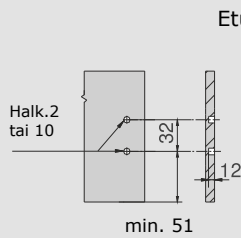


LT= kaapin sisäsyvyys
LT=NL+ 3mm

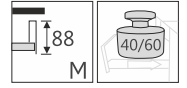
- Täysin ulostulevat piilokiskot
- Dynaaminen kantavuus 40/60 kg
- Helppo asentaa
- Lähes äänetön
- 3D säädöt:**
 - pystysäätö +/- 2 mm,
 - sivuttaisäätö +/-1,5 mm,
 - kallistussäätö -1,5-2,5 mm



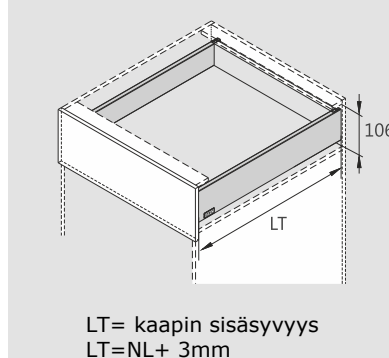
Etusarjan poraus, takasarjan ja pohjan mitoitus (mm)



Art.nr	Tuote	Yksikkö
42205	Magic Pro, laatikon sivu H=62.5, L=500	pr
42255	Magic Pro kisko 500	pr
42266	Magic Pro ponnahtava kisko 500	pr
42277	Magic Pro synkronointihelat + kisko 1000 mm	Srj
42231	Etus.kiinn.RK Magic Pro 62.5	pr
42300	Takas.kiinn. Magic Pro 62.5	pr
42520	MagicPro kiinnityskulma	kpl



VARASTOTUOTE VALKOINEN



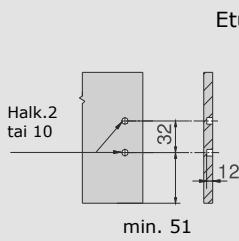
LT= kaapin sisäsyvyys
LT=NL+ 3mm

- Täysin ulostulevat piilokiskot
- Dynaaminen kantavuus 40/60 kg
- Helppo asentaa
- Lähes äänetön

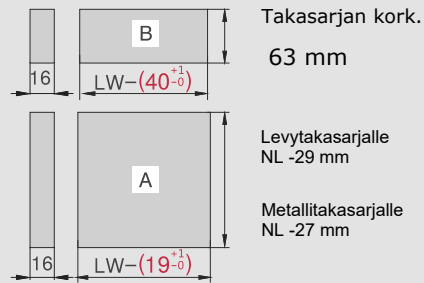
3D säädöt:

- pystysäätö +/- 2 mm,
- sivuttaisäätö +/-1,5 mm,
- kallistussäätö -1,5-2,5 mm

Etusarjan poraus, takasarjan ja pohjan mitoitus (mm)



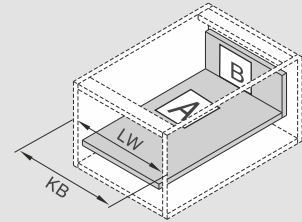
Etusarja



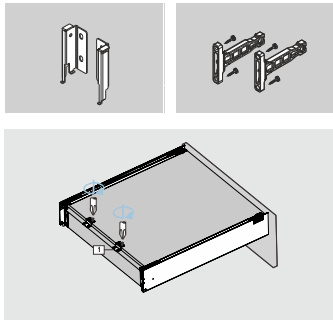
Takasarjan kork.
63 mm

Levytakasarjalle
NL -29 mm

Metallitakasarjalle
NL -27 mm



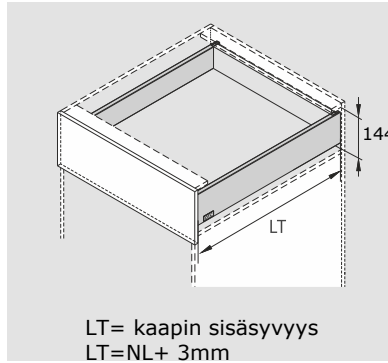
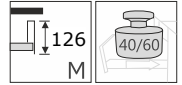
KB Kaapin ulkoleveys
LW Kaapin sisäleveys
NL Kiskon mitta



Art.nr	Tuote	Yksikkö
42210	Magic Pro,laatikon sivu H=88, L=270	pr
42212	Magic Pro,laatikon sivu H=88, L=350	pr
42213	Magic Pro,laatikon sivu H=88, L=400	pr
42214	Magic Pro,laatikon sivu H=88, L=450	pr
42215	Magic Pro,laatikon sivu H=88, L=500	pr
42250	Magic Pro kisko 270	pr
42252	Magic Pro kisko 350	pr
42253	Magic Pro kisko 400	pr
42254	Magic Pro kisko 450	pr
42255	Magic Pro kisko 500	pr
42263	Magic Pro ponnahtava kisko 350	pr
42264	Magic Pro ponnahtava kisko 400	pr
42266	Magic Pro ponnahtava kisko 500	pr
42277	Magic Pro synkronointihela + kisko 1000 mm	srj
42502	Magic Pro etus.RK 88	pr
42510	Magic Pro etus.PT 88	pr
42301	Takas.kiinn. Magic Pro 88	pr
42520	MagicPro kiinnityskulma	kpl

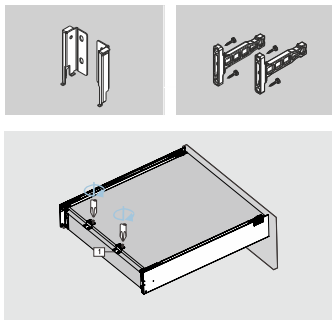
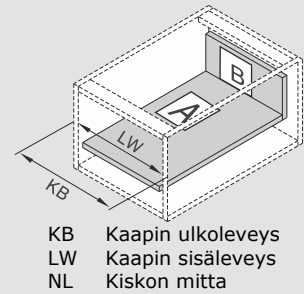
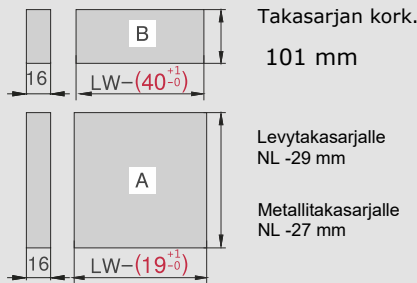
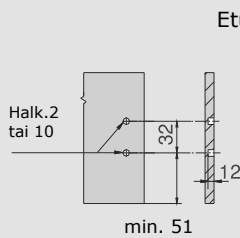
DTC MAGIC PRO 126

Global Quality Benchmark



- Täysin ulostulevat piilokiskot
- Dynaaminen kantavuus 40/60 kg
- Helppo asentaa
- Lähes äänetön
- 3D säädöt:**
 - pystysäätö +/- 2 mm,
 - sivuttaisäätö +/-1,5 mm,
 - kallistussäätö -1,5-2,5 mm

Etusarjan poraus, takasarjan ja pohjan mitoitus (mm)

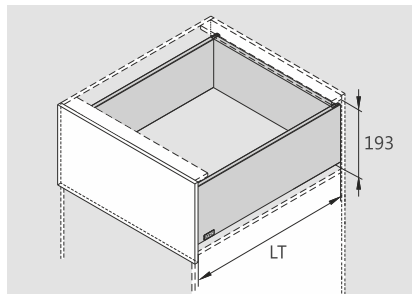


Art.nr	Tuote	Yksikkö
42223	Magic Pro,laatikon sivu H=126, L=400	pr
42225	Magic Pro,laatikon sivu H=126, L=500	pr
42253	Magic Pro kisko 400	pr
42255	Magic Pro kisko 500	pr
42264	Magic Pro ponnahtava kisko 400	pr
42266	Magic Pro ponnahtava kisko 500	pr
42513	Magic Pro etus.RK 126	pr
42512	Magic Pro etus PT 126	pr
42302	Takas.kiinn. Magic Pro 126	pr
42520	MagicPro kiinnityskulma	kpl

- Täysin ulostulevat piilokiskot
- Dynaaminen kantavuus 40/60 kg
- Helppo asentaa
- Lähes äänetön

3D säädöt:

- pystysäätö +/- 2 mm,
- sivuttaisäätö +/- 1,5 mm,
- kallistussäätö -1,5-2,5 mm

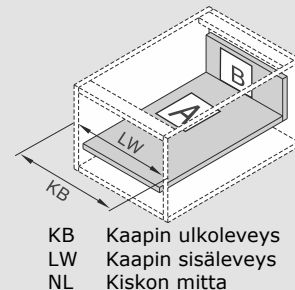
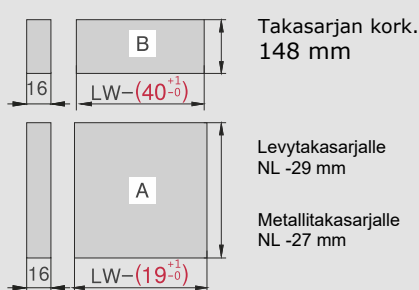
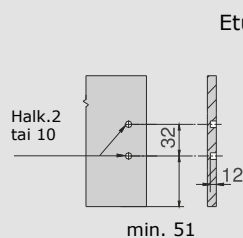


LT= kaapin sisäsyvyys
LT=NL+ 3mm

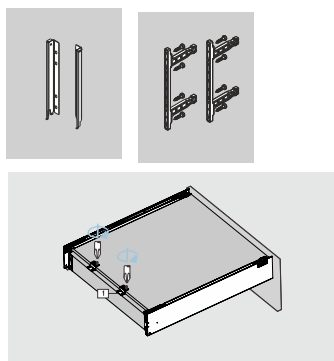


VARASTOTUOTE VALKOINEN

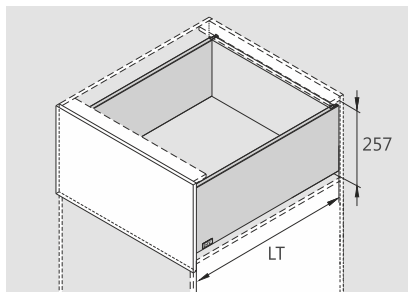
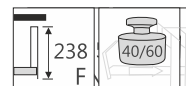
Etusarjan poraus, takasarjan ja pohjan mitoitus (mm)



KB Kaapin ulkoleveys
LW Kaapin sisäleveys
NL Kiskon mitta



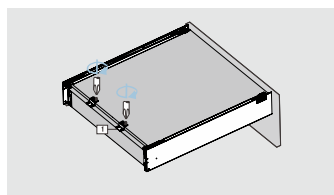
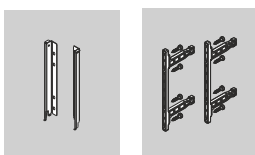
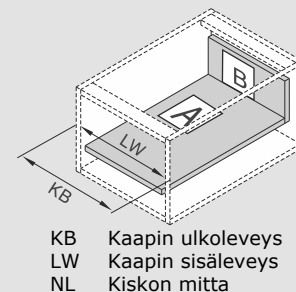
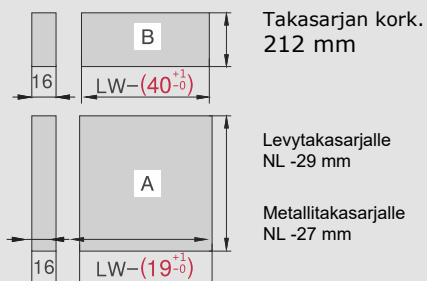
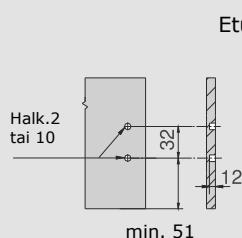
Art.nr	Tuote	Yksikkö
42230	Magic Pro,laatikon sivu H=172, L=270	pr
42232	Magic Pro,laatikon sivu H=172, L=350	pr
42233	Magic Pro,laatikon sivu H=172, L=400	pr
42234	Magic Pro,laatikon sivu H=172, L=450	pr
42235	Magic Pro,laatikon sivu H=172, L=500	pr
42250	Magic Pro kisko 270	pr
42252	Magic Pro kisko 350	pr
42253	Magic Pro kisko 400	pr
42254	Magic Pro kisko 450	pr
42255	Magic Pro kisko 500	pr
42263	Magic Pro ponnahtava kisko 350	pr
42264	Magic Pro ponnahtava kisko 400	pr
42266	Magic Pro ponnahtava kisko 500	pr
42277	Magic Pro synkronointihelat + kisko 1000 mm	Srj
42504	Magic Pro etus.RK 172/238	pr
42511	Magic Pro etus.PT 172/238	pr
42303	Takas.kiinn. Magic Pro 172	pr
42520	MagicPro kiinnityskulma	kpl



LT= kaapin sisäsyvyys
LT=NL+ 3mm

- Täysin ulostulevat piilokiskot
 - Dynaaminen kantavuus 40/60 kg
 - Helppo asentaa
 - Lähes äänetön
- 3D säädöt:**
- pystysäätö +/- 2 mm,
 - sivuttaisäätö +/-1,5 mm,
 - kallistussäätö -1,5-2,5 mm

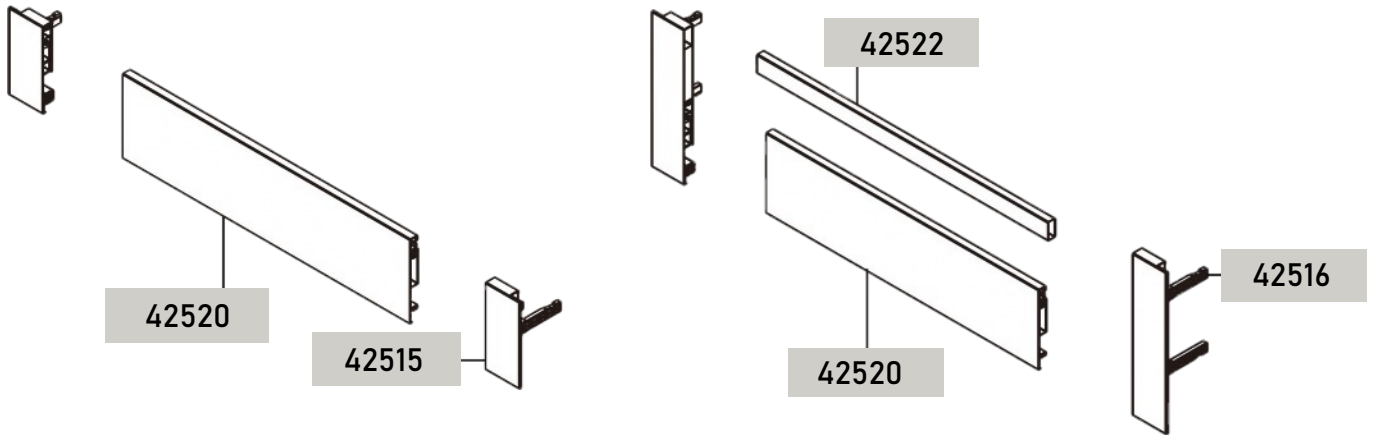
Etusarjan poraus, takasarjan ja pohjan mitoitus (mm)



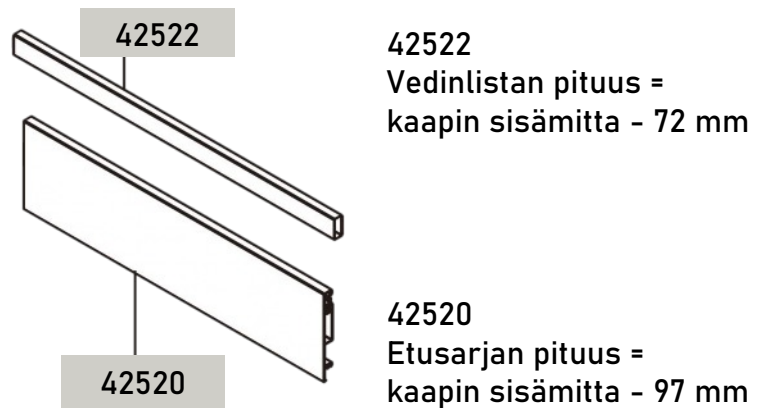
Art.nr	Tuote	Yksikkö
42243	Magic Pro,laatikon sivu H=238, L=400	pr
42244	Magic Pro,laatikon sivu H=238, L=450	pr
42245	Magic Pro,laatikon sivu H=238, L=500	pr
42253	Magic Pro kisko 400	pr
42254	Magic Pro kisko 450	pr
42255	Magic Pro kisko 500	pr
42266	Magic Pro ponnahtava kisko 500	pr
42277	Magic Pro synkronointihelat + kisko 1000 mm	srj
42504	Magic Pro etus.RK 172/238	pr
42511	Magic Pro etus.PT 172/238	pr
42304	Takas.kiinn. Magic Pro 238	pr
42520	MagicPro kiinnityskulma	kpl

SISÄLAATIKON ETUSARJAT

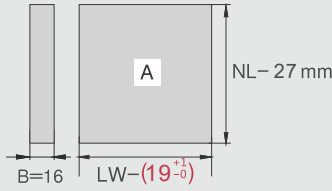
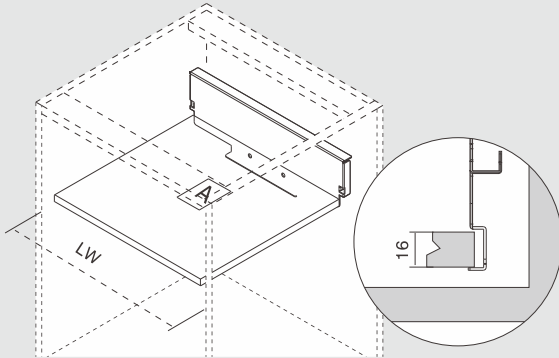
Art.nr	Tuote	Yksikkö
42515	Etusarjan kiinnike 88	Pari
42516	Etusarjan kiinnike 172	Pari
42520	Etusarja 1100 mm	Kpl
42522	Vedinlista 1100 mm	Kpl



MITOITUS

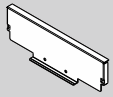


METALLITAKASARJAT

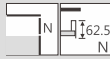


LW = kaapin sisäleveys
NL = kiskon mitta

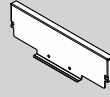
Pohjan vahvuus: B = 16 mm



62,5 Valkoinen E32



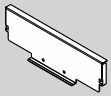
Art.nr	Tuote	Yksikkö
42310	Met.takas. Magic Pro 62,5/300	kpl
42314	Met.takas. Magic Pro 62,5/400	kpl
42318	Met.takas. Magic Pro 62,5/500	kpl
42322	Met.takas. Magic Pro 62,5/600	kpl
42330	Met.takas. Magic Pro 62,5/800	kpl
42334	Met.takas. Magic Pro 62,5/1000	kpl



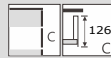
88 Valkoinen E32



Art.nr	Tuote	Yksikkö
42338	Met.takas. Magic Pro 88 /300	kpl
42342	Met.takas. Magic Pro 88 /400	kpl
42346	Met.takas. Magic Pro 88 /500	kpl
42350	Met.takas. Magic Pro 88 /600	kpl
42354	Met.takas. Magic Pro 88 /700	kpl
42358	Met.takas. Magic Pro 88 /800	kpl
42362	Met.takas. Magic Pro 88 /900	kpl
42366	Met.takas. Magic Pro 88 /1000	kpl
42370	Met.takas. Magic Pro 88 /1200	kpl

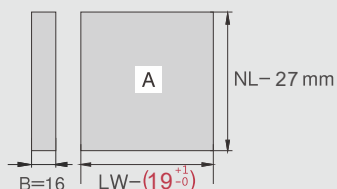
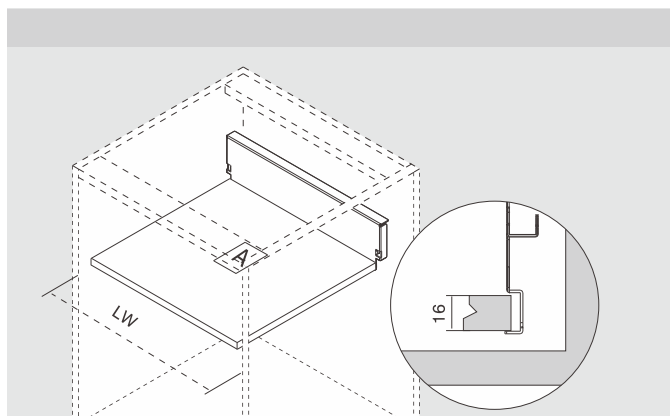


126 Valkoinen E32



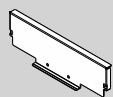
Art.nr	Tuote	Yksikkö
42410	Met.takas. Magic Pro 126 /300	kpl
42414	Met.takas. Magic Pro 126 /400	kpl
42418	Met.takas. Magic Pro 126 /500	kpl
42422	Met.takas. Magic Pro 126 /600	kpl
42426	Met.takas. Magic Pro 126 /700	kpl
42430	Met.takas. Magic Pro 126 /800	kpl
42434	Met.takas. Magic Pro 126 /900	kpl
42438	Met.takas. Magic Pro 126 /1000	kpl
42442	Met.takas. Magic Pro 126 /1200	kpl

METALLITAKASARJAT



LW = kaapin sisäleveys
NL = kiskon mitta

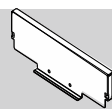
Pohjan vahvuus: B = 16 mm



172 Valkoinen E32



Art.nr	Tuote	Yksikkö
42410	Met.takas. Magic Pro 172 /300	kpl
42414	Met.takas. Magic Pro 172 /400	kpl
42418	Met.takas. Magic Pro 172 /500	kpl
42422	Met.takas. Magic Pro 172 /600	kpl
42426	Met.takas. Magic Pro 172 /700	kpl
42430	Met.takas. Magic Pro 172 /800	kpl
42434	Met.takas. Magic Pro 172 /900	kpl
42438	Met.takas. Magic Pro 172 /1000	kpl
42442	Met.takas. Magic Pro 172 /1200	kpl

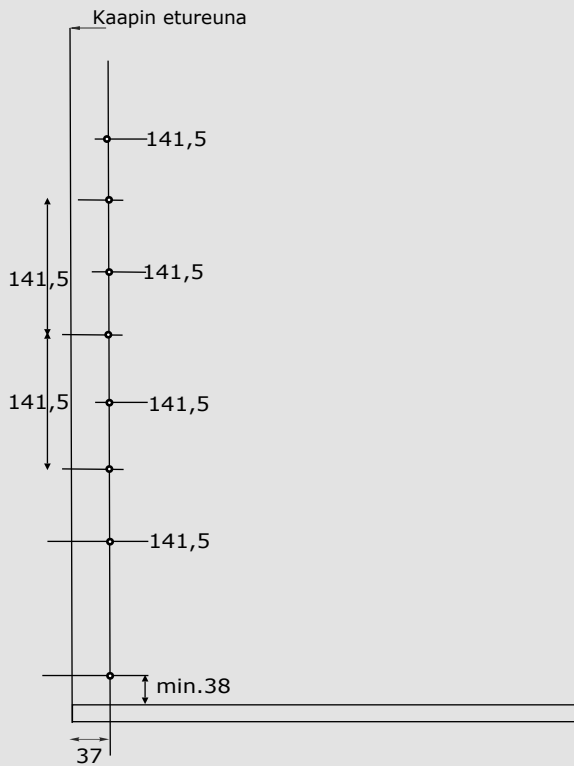


236 Valkoinen E32

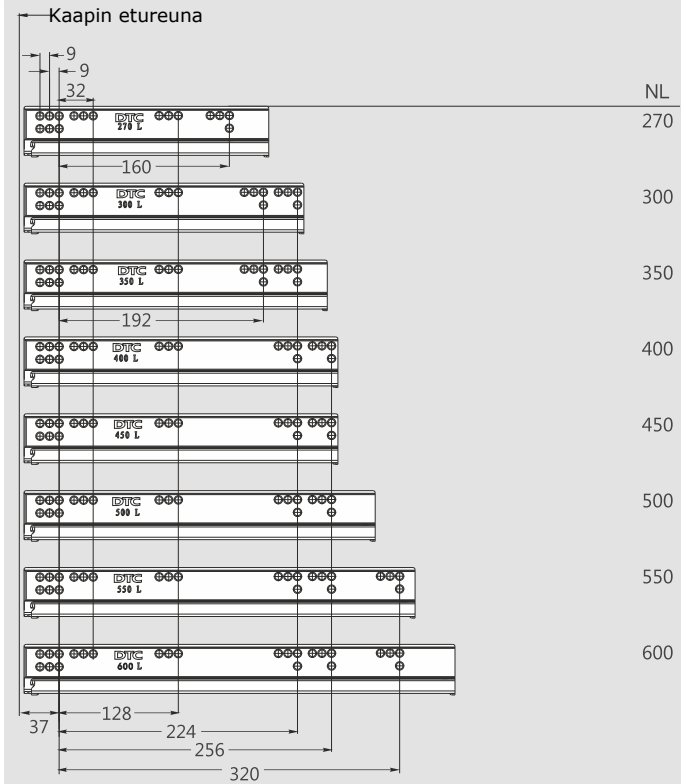


Art.nr	Tuote	Yksikkö
42446	Met.takas. Magic Pro 236 /300	kpl
42450	Met.takas. Magic Pro 236 /400	kpl
42454	Met.takas. Magic Pro 236 /500	kpl
42458	Met.takas. Magic Pro 236 /600	kpl
42462	Met.takas. Magic Pro 236 /700	kpl
42466	Met.takas. Magic Pro 236 /800	kpl
42470	Met.takas. Magic Pro 236 /900	kpl
42474	Met.takas. Magic Pro 236 /1000	kpl
42478	Met.takas. Magic Pro 236 /1200	kpl

Runkoporaus (mm)

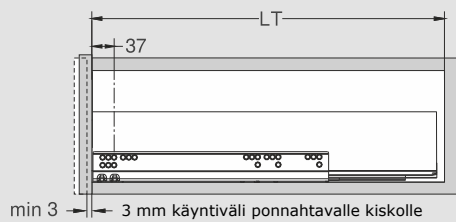


Kiskojen reikäjako (mm)

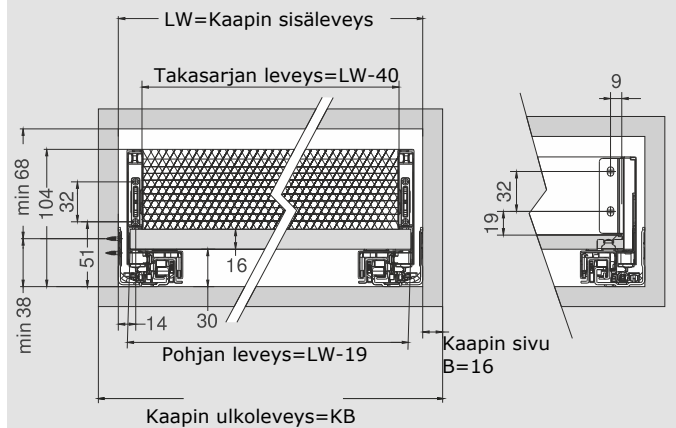


Asennusmitat (mm)

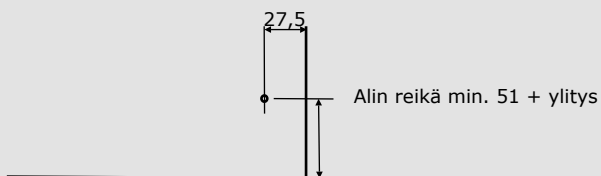
NL= Kiskon mitta
 LT=Kaapin sisäsyvyys
 LT=NL+3



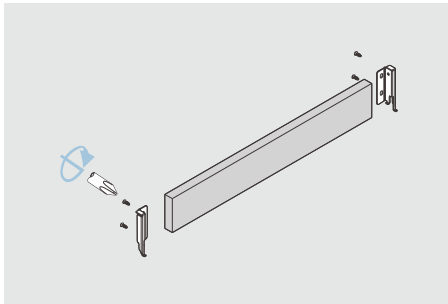
Asennusmitat (mm)



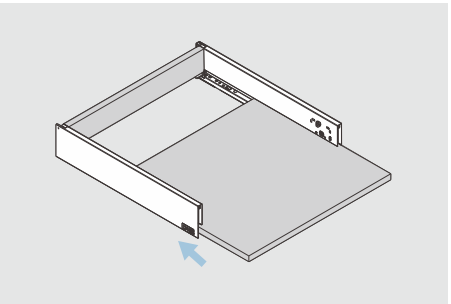
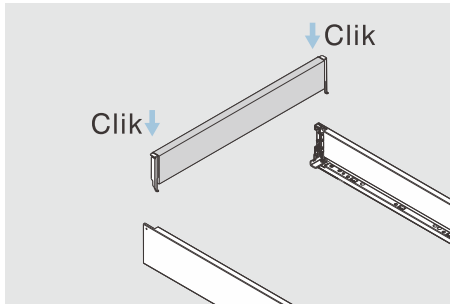
Laatikon etusarjan poraus (mm)



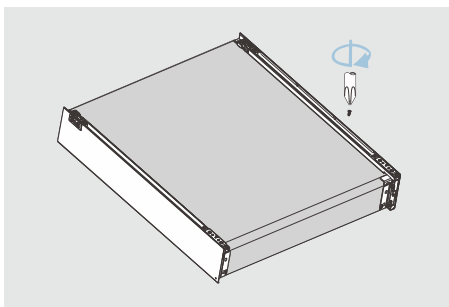
ASENNUS- SÄÄDÖT



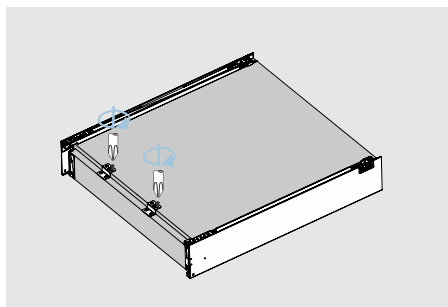
Takasarjan asennus



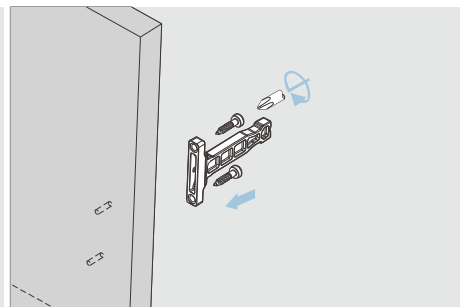
Pohjan asennus



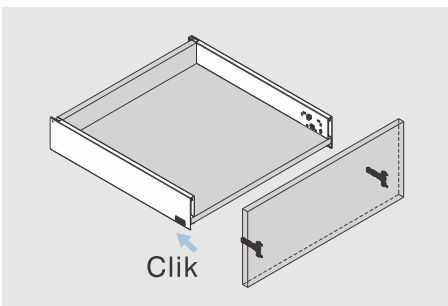
Kiinnitä ruuvit.



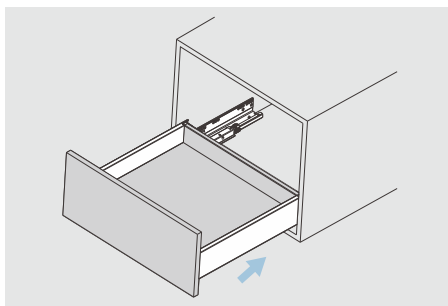
Suosittellaan käytettäväksi 1-2 pohjan tukikulmaa yli 400 mm laatikoissa.



Etusarjan kiinnittimen asennus

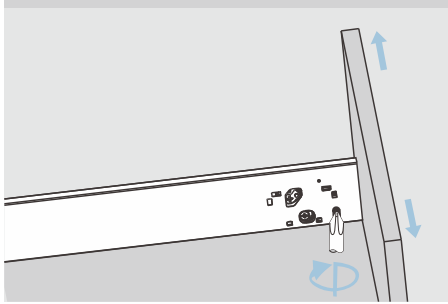


Etusarjan asennus

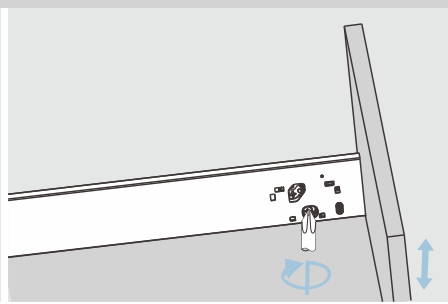


Liuta laatikko kiskoille.

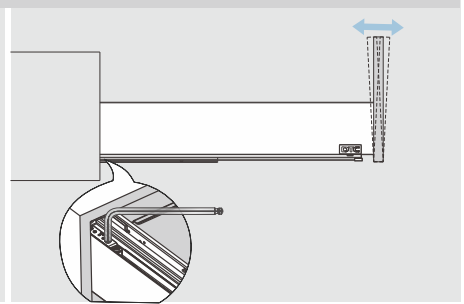
Säädöt



Sivuttaissäätö

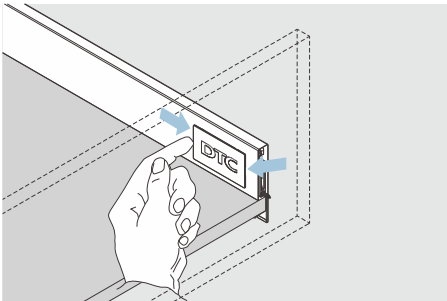


Pystysäätö

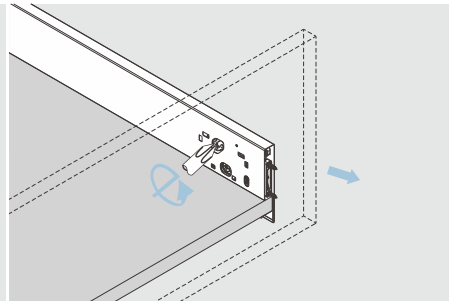


Kallistuksen säätö

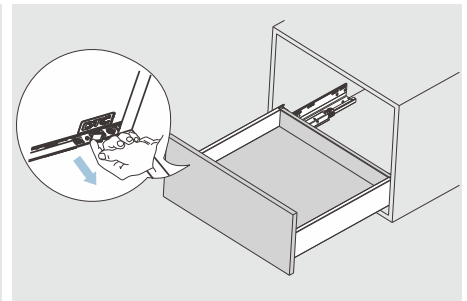
Etusarjan irroitus matalista laatikoista.



Iroita muovisuoja.

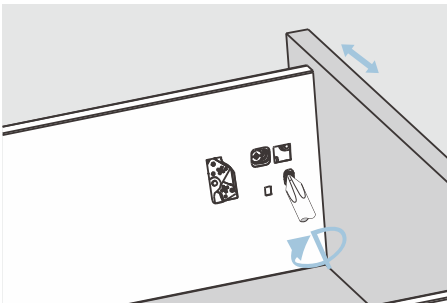


Käännä ruuvia vapauttamalla etusarja.

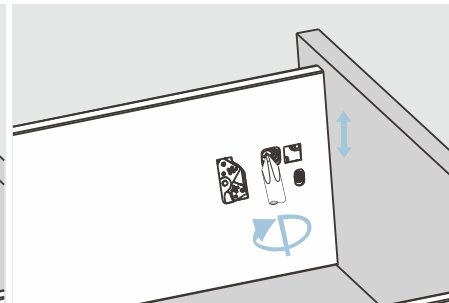


Paina lukitusvipua sivulle, vapauttaaksesi laatikon kiskoilta.

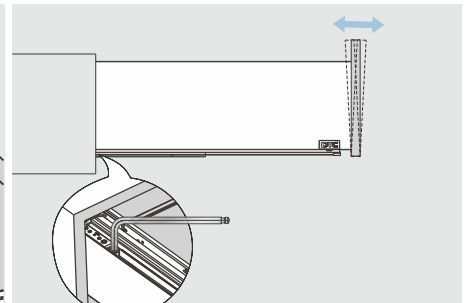
Korkeiden laatikoiden säädöt.



Sivuttaissäätö

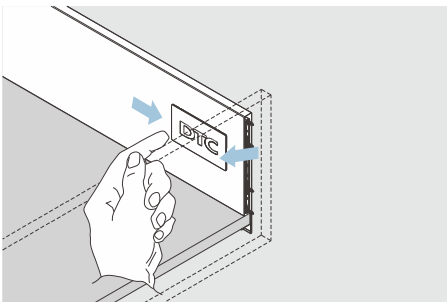


Pystysäätö

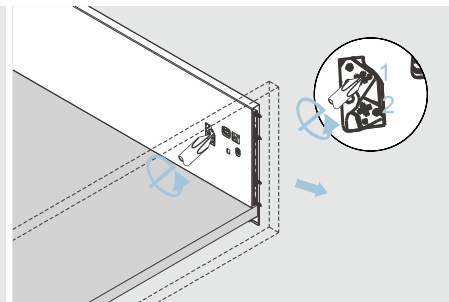


Kallistuksen säätö

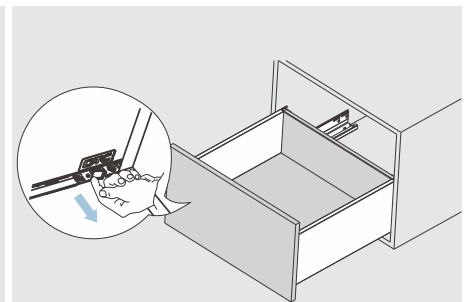
Etusarjan irroitus korkeista laatikoista.



Iroita muovisuoja.

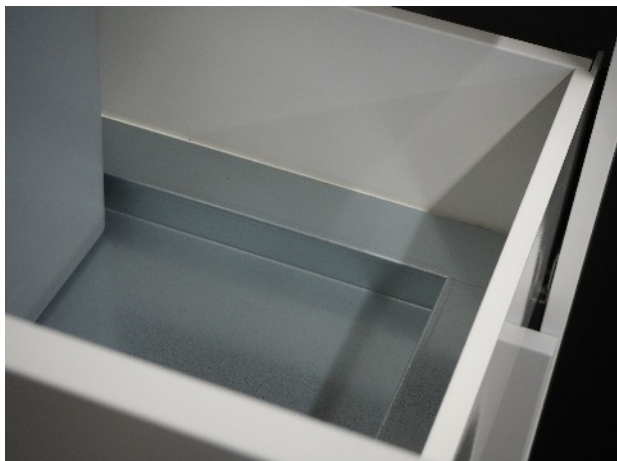


Käännä ruuvia 1 avataksesi lukituksen, tämän jälkeen vapauta etusarja ruuvista 2.



Paina lukitusvipua sivulle, vapauttaaksesi laatikko kiskoilta.

MAGIC PRO Madalluspohja



- Esim. jätevaunuun
- Helppo asentaa
- Sinkitty teräs + asennuspalat
- Leveydet 40,50,60,70 ja 80 cm
- Syvyys 45 cm

Koodi	Nimike
42950	Magic Pro 40/45 madalluspohja sinkitty
42951	Magic Pro 50/45 madalluspohja sinkitty
42952	Magic Pro 60/45 madalluspohja sinkitty
42953	Magic Pro 70/45 madalluspohja sinkitty
42954	Magic Pro 80/45 madalluspohja sinkitty

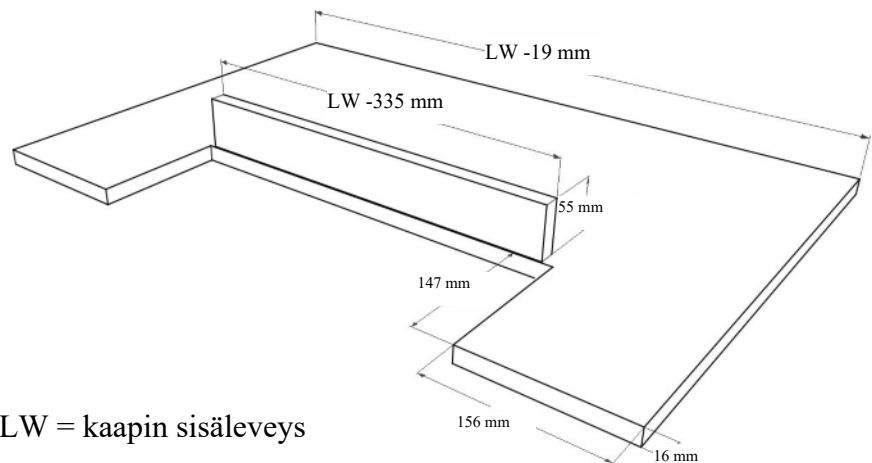
KULMATAKASARJA

MagicPro 88 laatikkoon

- symmetrinen
- teräs / valkoinen
- 88 mm korkeaan laatikkoon



Art.	Tuote	Materiaali
45830	Ohituspohja/takas. 60	Valk.teräs/mel.
45831	Ohituspohja/takas. 80	Valk.teräs/mel.



LW = kaapin sisäleveys

DRAGON BOX



DRAGON BOX

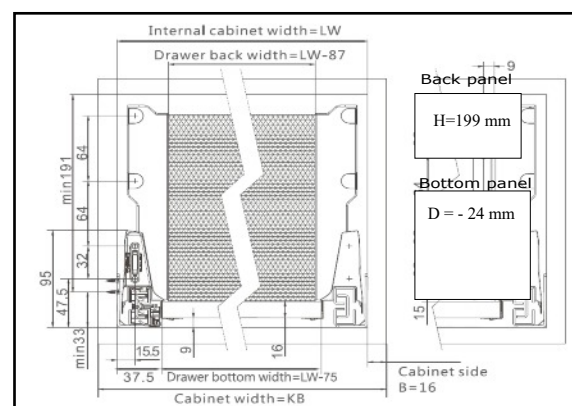
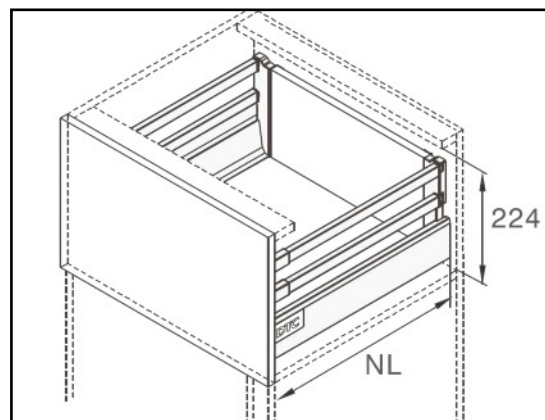
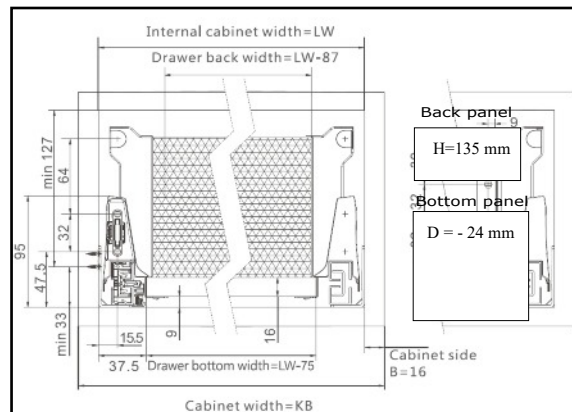
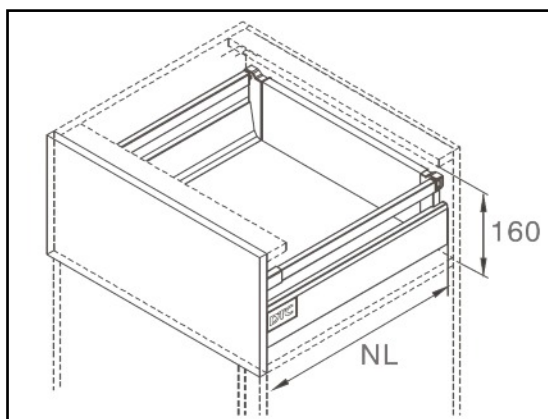
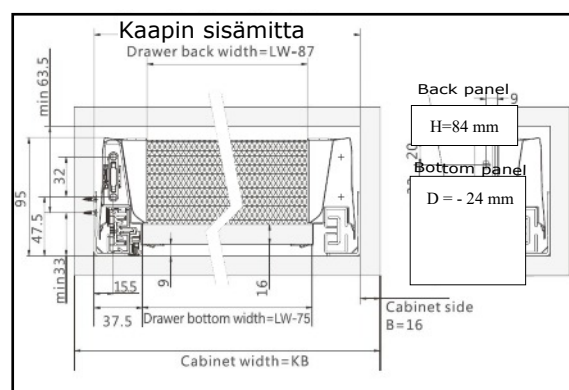
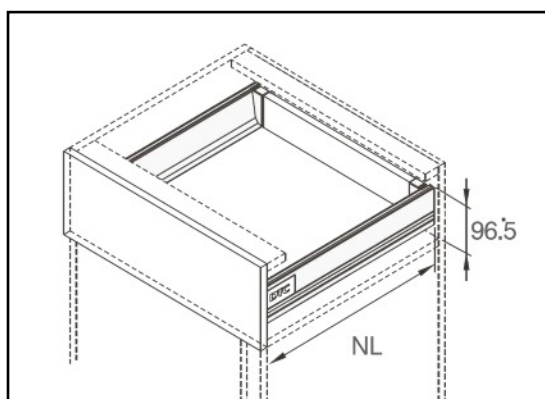
- DTC-Laatus
- Täysin ulostuleva tuplasivu laatikko
- Helppo asentaa
- Irroitus ilman työkaluja
- Pehmeä ja hiljainen toiminto
- Kantavuus 30 kg
- Valkoinen

Art.numero	Tuote		Yks.
42800	Dragon Box kiskopari	270 mm	Pari
42803	Dragon Box kiskopari	350 mm	Pari
42806	Dragon Box kiskopari	400 mm	Pari
42809	Dragon Box kiskopari	450 mm	Pari
42812	Dragon Box kiskopari	500 mm	Pari
42815	Dragon Box laatikon sivupari	270 mm	Pari
42818	Dragon Box laatikon sivupari	350 mm	Pari
42821	Dragon Box laatikon sivupari	400 mm	Pari
42824	Dragon Box laatikon sivupari	450 mm	Pari
42827	Dragon Box laatikon sivupari	500 mm	Pari
42830	Etusarjan kiinnike	RK ruuvikiinnitys	Pari
42833	Etusarjan kiinnike	PT paisuntatappi	Pari
42836	Takasarjan kiinnike	88 mm korkea	Pari
42839	Takasarjan kiinnike	127 mm korkea	Pari
42842	Takasarjan kiinnike	199 mm korkea	Pari
42845	Reelinki tappikiinnityksellä	270 mm	Pari
42848	Reelinki tappikiinnityksellä	350 mm	Pari
42851	Reelinki tappikiinnityksellä	400 mm	Pari
42854	Reelinki tappikiinnityksellä	450 mm	Pari
42857	Reelinki tappikiinnityksellä	500 mm	Pari



Global Quality Benchmark

DRAGON BOX

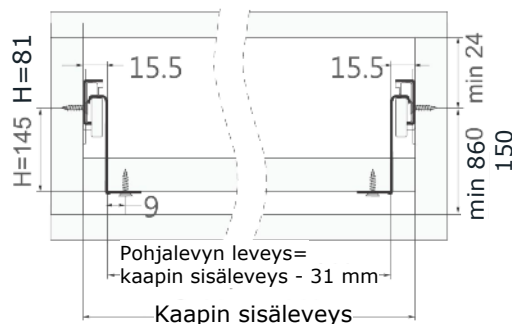
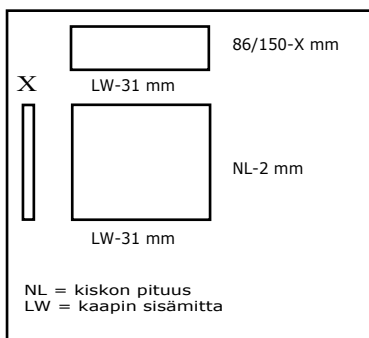
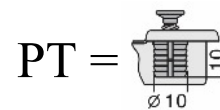


DTC METALLILAATIKKO

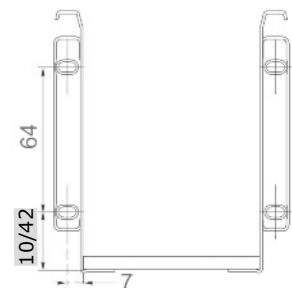


- Kantavuus 25 kg
- 2D säädöt
- Pituudet 270,350,400,450 ja 500 mm
- Valkoinen
- Pakkauksessa ruuvikiinnitteinen etusarjan kiinnike

Koodi	Nimike	Lisänimike
43050	DTC metallilaatikko 270/86 valk.	RK etusrj.kiin.
43052	DTC metallilaatikko 270/150 valk.	RK etusrj.kiin.
43060	DTC metallilaatikko 350/86 valk.	RK etusrj.kiin.
43062	DTC metallilaatikko 350/150 valk.	RK etusrj.kiin.
43100	DTC metallilaatikko 400/86 valk.	RK etusrj.kiin.
43102	DTC metallilaatikko 400/150 valk.	RK etusrj.kiin.
43110	DTC metallilaatikko 450/86 valk.	RK etusrj.kiin.
43112	DTC metallilaatikko 450/150 valk.	RK etusrj.kiin.
43115	DTC metallilaatikko 500/86 valk.	RK etusrj.kiin.
43117	DTC metallilaatikko 500/150 valk.	RK etusrj.kiin.
43130	DTC metallil. etusarjank. RK	
43132	DTC metallil. etusarjank. PT	



Etusarjan kiinnike





SQ Sarja

TOP STAY

DTC

Global Quality Benchmark



SQ Sarja TOP STAY

- Avautumiskulma 107 ast
- Oven max. Leveys 1200 mm -
Oven korkeus 250-500 mm
- Oven vahvuus 16-28 mm
- 3D säädöt
Korkeuden säätö +/- 2 mm
Syvyyssäätö +/- 2 mm
Sivuttaissäätö +/- 2 mm
- Kevyt avata ja pysähtyy avattuun kohtaan
- Säädettävä sulkeutumisnopeus
- Säädettävä nostovoima
- Työkaluvapaa oven irroitus

Saranan tehoalue LF=

Oven korkeus KH(mm) x oven paino
vetimellä

Huom! Saranan tehokerroin LF ja
Oven paino voi nousta 50% mikäli
voidaan käyttää kolmatta saranaa.

Materiaalien painot kg/m²

Oven materiaali	Kg/m ²
15 mm lastulevy	11
16 mm lastulevy	12
18 mm lastulevy	13
16 mm MDF	14
19 mm MDF	17
22 mm MDF	18

Pakkauksen sisältö (1 pari)



Valitse oikean tehoalueen sarana laskenta
kaavan avulla

Art.nr	Tehoalue	Oven korkeus
41270	580-1250	250-400 mm
41272	960-2040	400-500 mm
41274	1800-3500	max. 500 mm
41276	3200-9000	Max. 700 mm

Oven korkeus KH(mm) x oven paino
vetimellä

Esimerkki laskelma.

Yläkaappi 352 mm korkean ja 800 mm leveän
kaapin 18 mm lastulevy/melamiini ovi.
Vetimenä 2 kpl Ottawa cc 128 mm a' 100 g.

Ovi: (0,352mm x 0,795mm) x 13 kg = 3,637
kg Vetimet: 2 x 0,1 kg = 0,2 kg
Kaava: 352 x (3,637+0,2) = 1350

Oikea sarana on M 41272, tehoalue 960-2040



E Sarja

TOP STAY

DTC

Global Quality Benchmark



SOB Yläpohjan paksuus
B= Sananan alulevyn korkeus

B	0 mm	2 mm	4 mm	9 mm	18 mm
Aluslevy	H=0	H=2	H=4	H=9	H=18



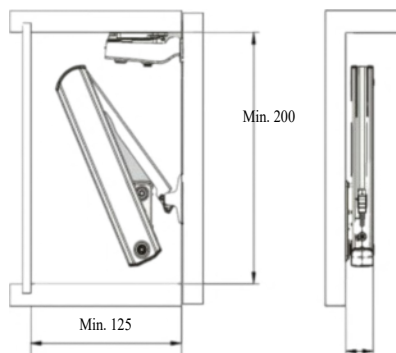
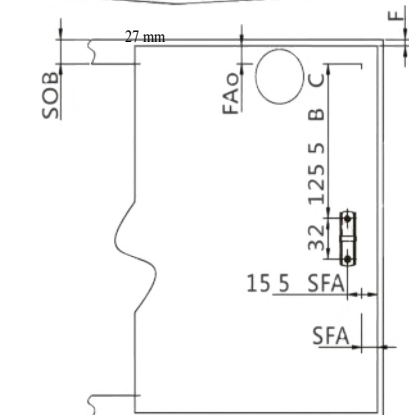
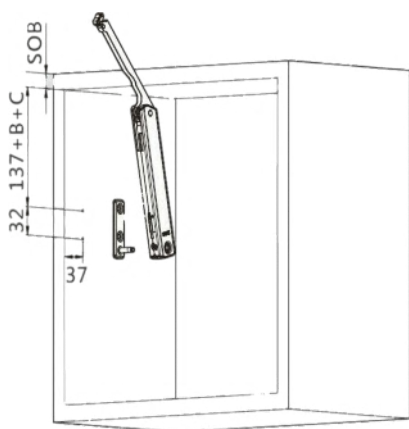
Paaty



Välisivu



Sisään



E Sarja

TOP STAY

- 105 ° avautumiskulma
- Kaapin max. Leveys 1800 mm
- Kaapin korkeus 240-600 mm
- Kaapin min. Syvyys 125 mm
- Hiljainen hyvin toimiva
- Korkeuden ja syvyyden säädöt
- Paras toimivuus hidastavilla saranoilla

Koodi	Nimike	Tehoalue
41281	TopStay E	500-1500
41282	TopStay E	960-2350

Esimerkki laskelma.

Yläkaappi 352 mm korkean ja 800 mm leveän kaapin 18 mm lastulevy/melamiini ovi.
Vetimenä 2 kpl Ottawa cc 128 mm a' 100 g.

Ovi: $(0,352\text{mm} \times 0,795\text{mm}) \times 13 \text{ kg} = 3,637 \text{ kg}$
Vetimet: $2 \times 0,1 \text{ kg} = 0,2 \text{ kg}$
Kaava: $352 \times (3,637 + 0,2) = 1350$

Oikea sarana on M 41272, tehoalue 960-2040

Materiaalien painot kg/m²

Oven materiaali	Kg/m ²
15 mm lastulevy	11
16 mm lastulevy	12
18 mm lastulevy	13
16 mm MDF	14
19 mm MDF	17
22 mm MDF	18



ST Sarja

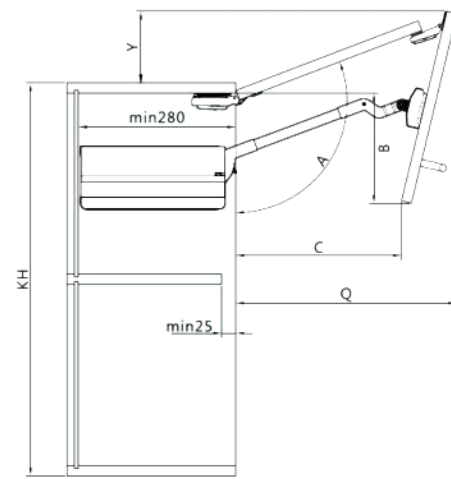
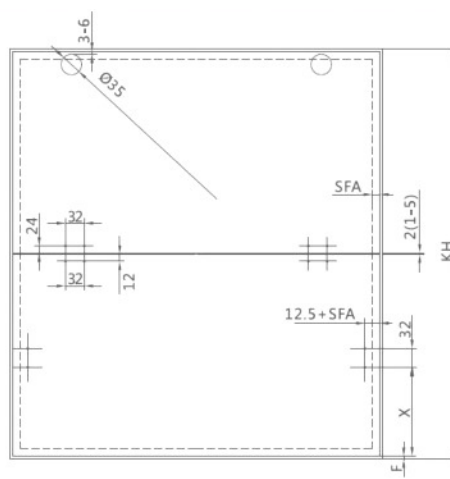
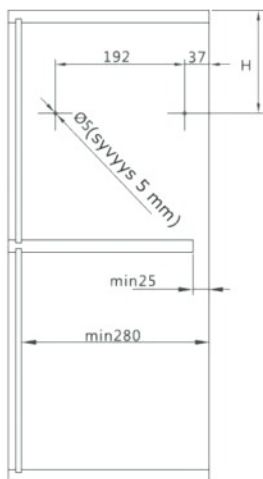
TOP STAY



ST Sarja TOP STAY

- Kaapin max.leveys 1800 mm
- Kaapin korkeus 480-1040 mm
- 3D säädöt
- Kevyt avata ja pysähtyy haluttuun asentoon.
- Sulkeutumisenopeuden säätö
- Voimakkuuksien säädöt
- Symmetrisillä ovilla

Koodi	Nimike	Oven korkeus / paino kg
41260	ST taitto-ovimekanismi L	650-750 mm /4-7 kg ovipari
41261	ST taitto-ovimekanismi M	650-750 mm /7-11 kg ovipari
41262	ST taitto-ovimekanismi H	650-750 mm /11-19 kg ovipari
41265	ST taitto-ovimekanismi M	960-1040 mm /5-8 kg ovipari
41266	ST taitto-ovimekanismi H	960-1040 mm /8-14 kg ovipari



Kaapin korkeus KH mm	H (mm)
480-589	KH x 0,3-28
590-1040	KH x 0,3-57

Esimerkki:

Kaapin korkeus KH = 500
H=500x0,3-28 = 122

Kaapin korkeus KH = 800
H=800x0,3-57 = 183

Kaapin korkeus KH mm	X (mm)	Esimerkki
480-1040	KH-H-S-F	KH=600 H=600x0,3-57=123 S=355 (ks. Taulukko) Oven ylitys rungossa F=2 mm X=600-123-356-2=119

Kaapin korkeus KH mm	S(mm)	A (°)	B (mm)	C (mm)	Q (mm)	Y (mm)
480-529	301	~115-105	109-156	257-210	278-323	109-76
530-589	326	~115-105	123-180	280-223	300-354	121-77
590-649	356	~115-105	141-194	308-224	327-384	132-84
650-729	386	~115-105	160-228	335-226	355-428	144-74
730-799	426	~115-105	181-250	372-293	390-450	162-108
800-879	461	~115-105	202-280	404-318	422-494	176-115
880-959	501	~115-105	225-301	440-361	458-529	194-134
960-1040	541	~115-105	245-335	476-405	493-566	214-148

SARANAT

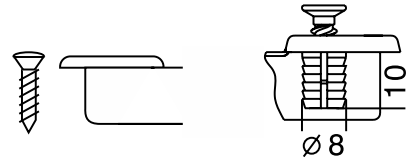


SARANA 110 ° (pääty)



TUOTE

Hidastava 95 astetta	41000	41001
Hidastava 110 astetta	41003	41002
Ilman hidastusta 95 astetta	41100	41102



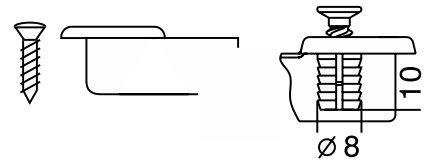
Pakkauskoko 200

SARANA 95 ° (välisivu)



TUOTE

Hidastava 95 astetta	41006	41007
Ilman hidastusta 95 astetta	41104	41106



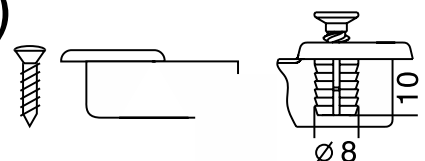
Pakkauskoko 200

SARANA 95 ° (sisään menevä)



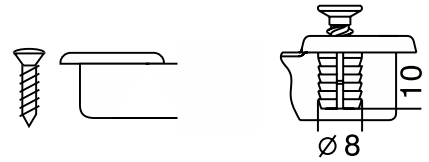
TUOTE

Hidastava 95 astetta	41004	41005
Ilman hidastusta 95 astetta	41110	41112



Pakkauskoko 200

SARANA 155 °

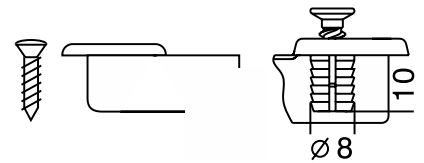


TUOTE

Hidastava 155 astetta	41010	41011
Ilman hidastusta 165 astetta	41130	41132

Pakkausko 200

SARANA 90 °

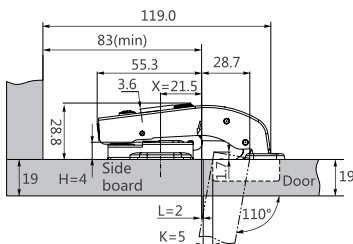


TUOTE

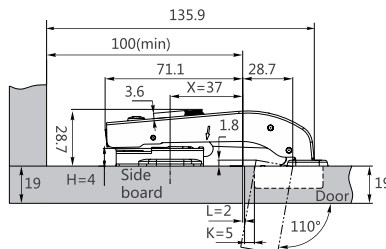
Hidastava 90 astetta (lyhyt varsi)	41030	41031
Hidastava 90 astetta (pitkä varsi)		41033
Ilman hidastusta 95 astetta (pitkä varsi)		41154

Pakkausko 200

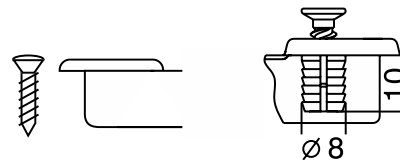
Lyhyt varsi



Pitkä



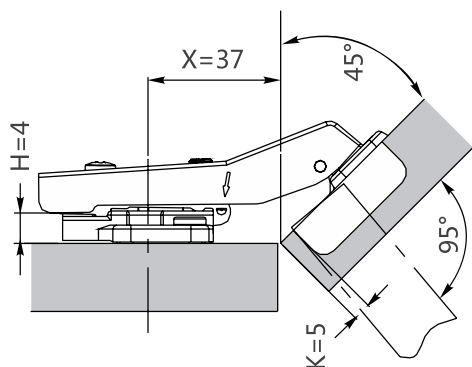
SARANA 45 °



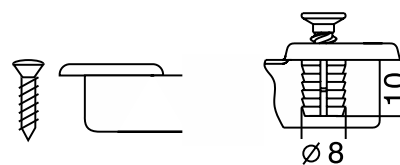
TUOTE

Hidastava 45 astetta	41020	41021
Ilman hidastusta 45 astetta	41140	41142

Pakkausko 200



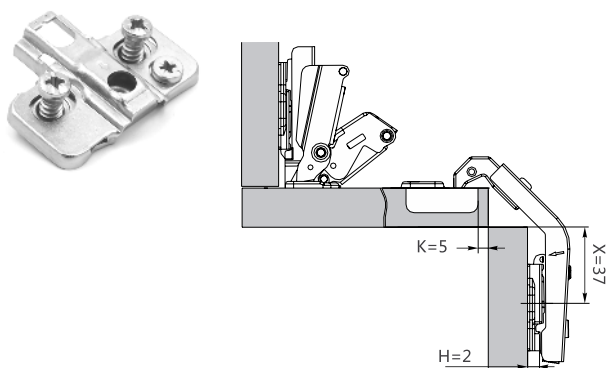
TUPLAOVEN SARANA



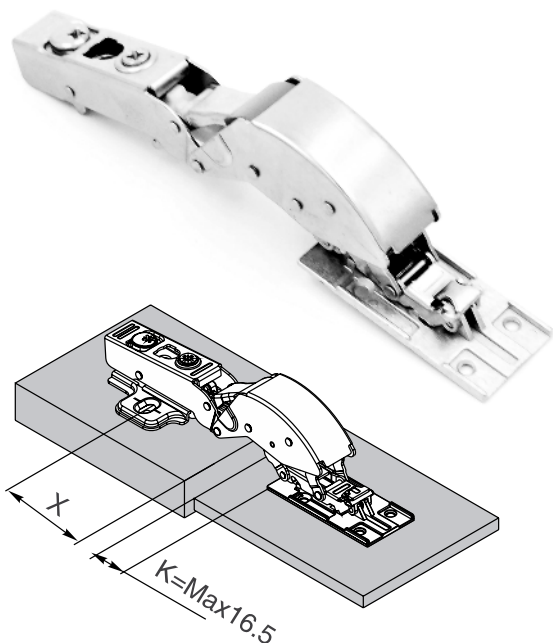
TUOTE

Tuplaoven sarana	41040	41041
Tuplaovisaranan aluslevy	41042	
Tuplaovisaranan aluslevy	41220	

Pakkausko 200



LASIOVEEN LIIMATTAVA SARANA



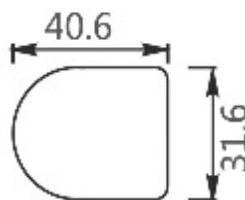
TUOTE	KOODI
Lasioveen liimattava hidastin	41060
Lasioven saranan aluslevy	41062

Pakkausko 200

LASIOVEN HIDASTINSARANA (26 mm)



TUOTE	KOODI
Lasioven hidastinsarana / päätysarana	41050
Lasioven hidastinsaranan / Sisäänmenevä	41051
Saranan peitelevy ja kiinniikkeet peitelevy (Alumiini sävy)	41052



Pakkausko 200

HIDASTINMINISARANA (pääty)



TUOTE

Hidastinminisarana

pääty

41070



Ø6.4

41073

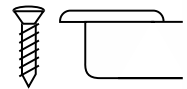
Pakkausko 200

HIDASTINMINISARANA (välisivu)



TUOTE

Hidastinminisarana välisivu



41071

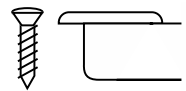
Pakkausko 200

HIDASTINMINISARANA (sisäänmenevä)



TUOTE

Hidastinminisarana sisään menevä 41072



Pakkausko 200

ALUSLEVY



TUOTE	KOODI	KOROTUS
Aluslevy euroruuvikiinnityksellä	41210	0
Aluslevy euroruuvikiinnityksellä	41211	2

Pakkauskoko 200

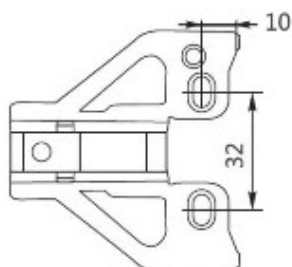
SÄÄTÖ ALUSLEVY



TUOTE	KOODI	KOROTUS
Säätöaluslevy euroruuvikiinnityksellä	41200	0
Säätöaluslevy ruuvikiinnityksellä	41202	0
Säätöaluslevy euroruuvikiinnityksellä	41204	2
Säätöaluslevy euroruuvikiinnityksellä	41205	4

Pakkauskoko 200

SANEERAUSALUSLEVY



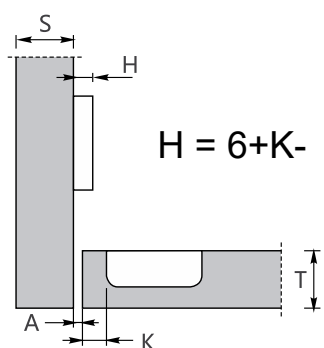
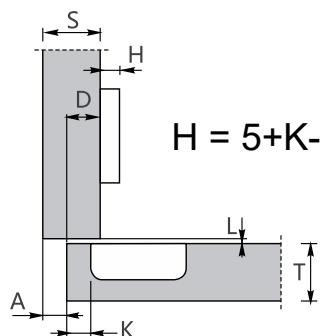
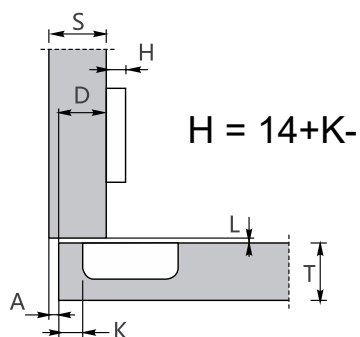
TUOTE

KOODI

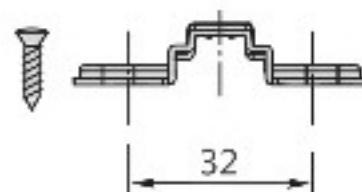
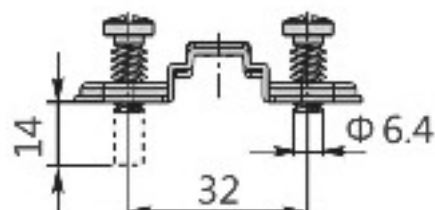
Sanerausaluslevy

41222

Pakkauskoko 200



- H = 0
- H = 2
- H = 4
- H = 9
- H = 18

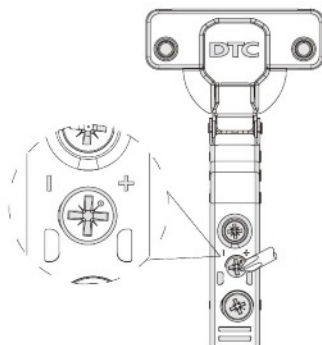


UUTUUS

Sulkeutumisnopeuden säätö

DTC

Global Quality Benchmark

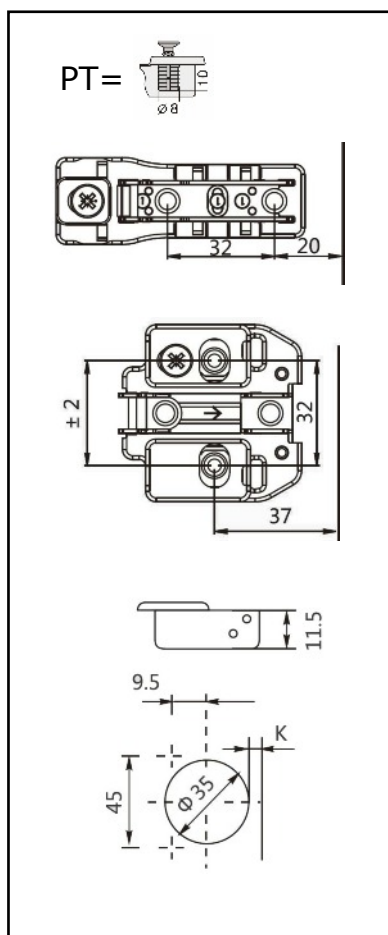


PIVOT-STAR

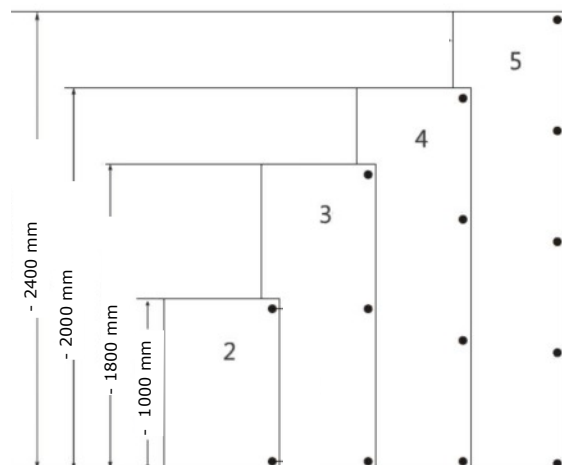
- 110 ast. avautumiskulma
- 11,5 mm syvä saranapesä
- 16-26 mm ovivahvuuksille
- Kupin reunan etäisyys oven reunasta 3 - 6 mm
- Säättöaluslevyt
- Oven sulkeutumisenopeuden säätö

☰ Pidentää sulkeutumisaikaa
☒ Lyhentää sulkeutumisaikaa

Tuoten.	Tuote	
40920	Pivot Star sarana 110 PT	Pääty
40921	Pivot Star sarana 110 PT	Välisivu
40922	Pivot Star sarana 110 PT	Sisään menevä
40930	Pivot Star sarana 90 PT	Peitelevyn sarana
40940	Pivot Star sarana 45 PT	Kulmakaapin sarana
40950	Pivot Star sarana 160 PT	Pääty
40960	Pivot Star aluslevy euruuvi	0 korotus
40965	Pivot Star aluslevy euruuvi	2 korotus
40970	Pivot Star aluslevy euruuvi	4 korotus
40980	Pivot Star Piiloaluslevy	0 korotus



Saranoiden suositusmäärät ovissa



PIILOKISKO (hidastava)



TUOTE

KOODI

Piiloliuku G10/300 mm hidastava 46190

Piiloliuku G10/350 mm hidastava 46200



Osittain ulostuleva.

PIILOKISKO (ponnahtava)



TUOTE

KOODI

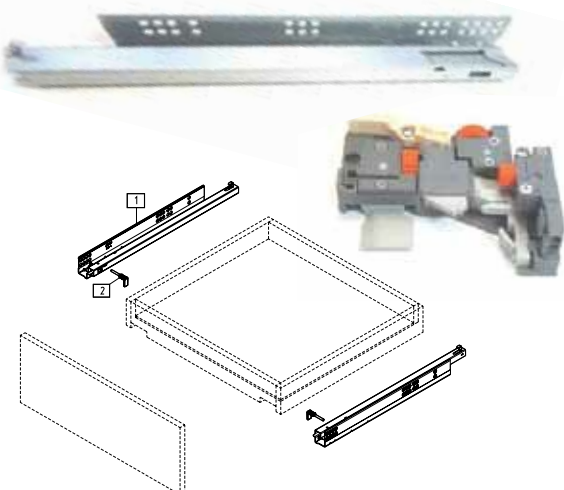
Piiloliuku G02/300 mm ponnahtava 46300

Piiloliuku G02/350 mm ponnahtava 46310



Osittain ulostuleva.

PIILOKISKO TS80 (puulaatikolle)



TUOTE

KOODI

Piiloliuku TS80/400 puulaatikolle 46366

Piiloliuku TS80/450 puulaatikolle 46367

Piiloliuku TS80/500 puulaatikolle 46368

Piiloliuku TS80 lukitusosat 3D 46375



Täysin ulostuleva. Hidastava.

Hiipakka

– Since 1951 –

www.ejh.fi

E H Hiipakka Oy
Teollisuustie 1
66300 JURVA

020 76 89 530