

www.hiipakka.net
Phone: +358 20 7689 500

E J Hiipakka Oy
Teollisuustie 1
FI - 66300 JURVA, FINLAND



Pusseissa / i påsar / in bags

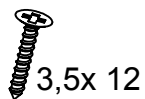
x28	x8	x8	x8
x 28	x2	x2	x12
 4x 15			
	x4		

Kiinnitettävä seinään joka on suora
Valitse seinäkiinnitysruuvit seinämateriaalisi mukaan
Seinäkiinnitysruuvit ei kuulu tuotepakettiin

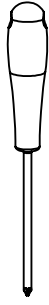
Denna produkt kräver montering
Olika väggmaterial kräver olika typer av väggbeslag
Skrubar ingår inte i produktförpackninge

To be fixed to the wall
Different wall materials require different types of fasteners
Use fasteners suitable for the walls in your home
The screws are not included in the package

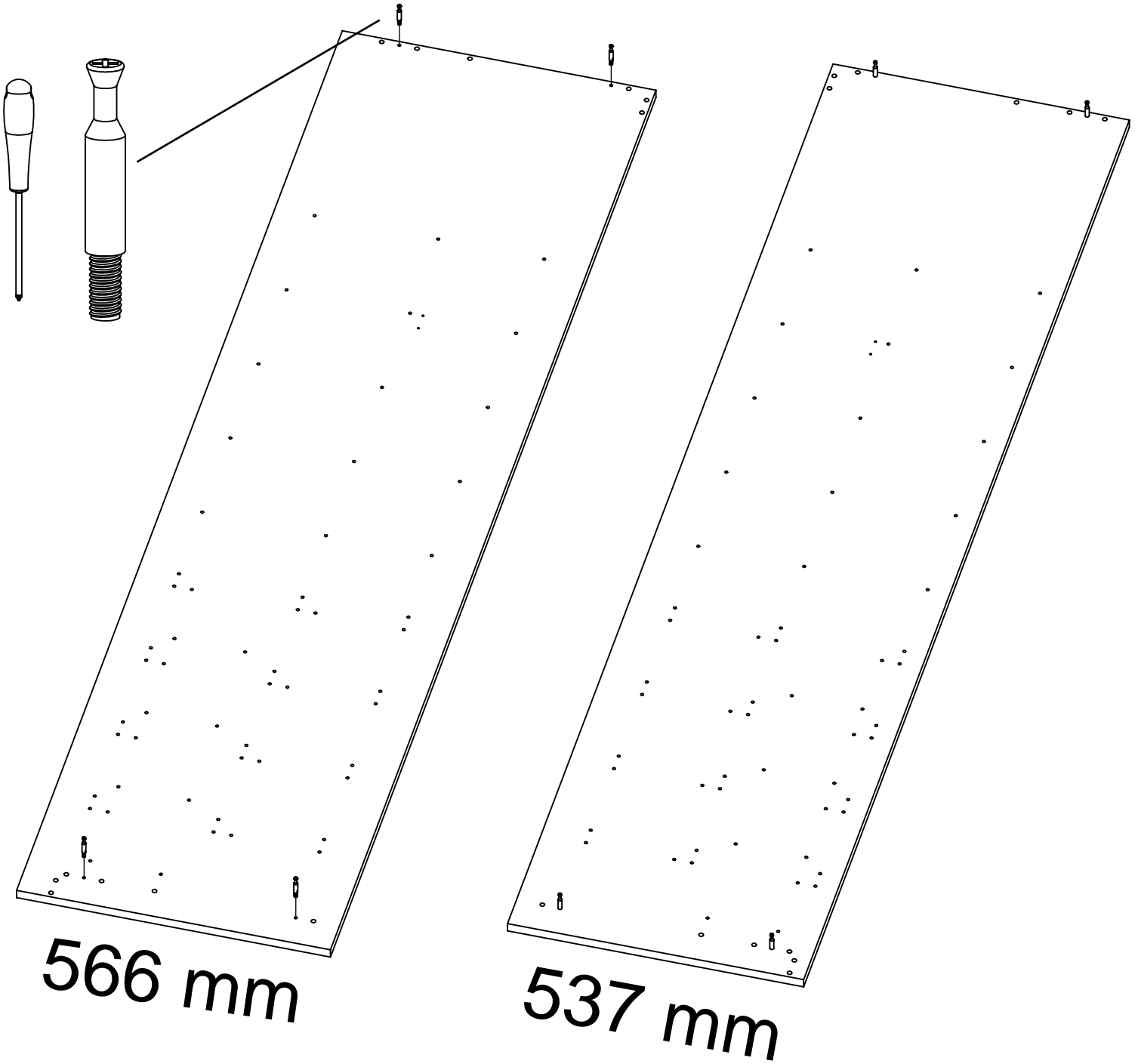
x 38



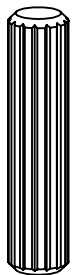
x 8



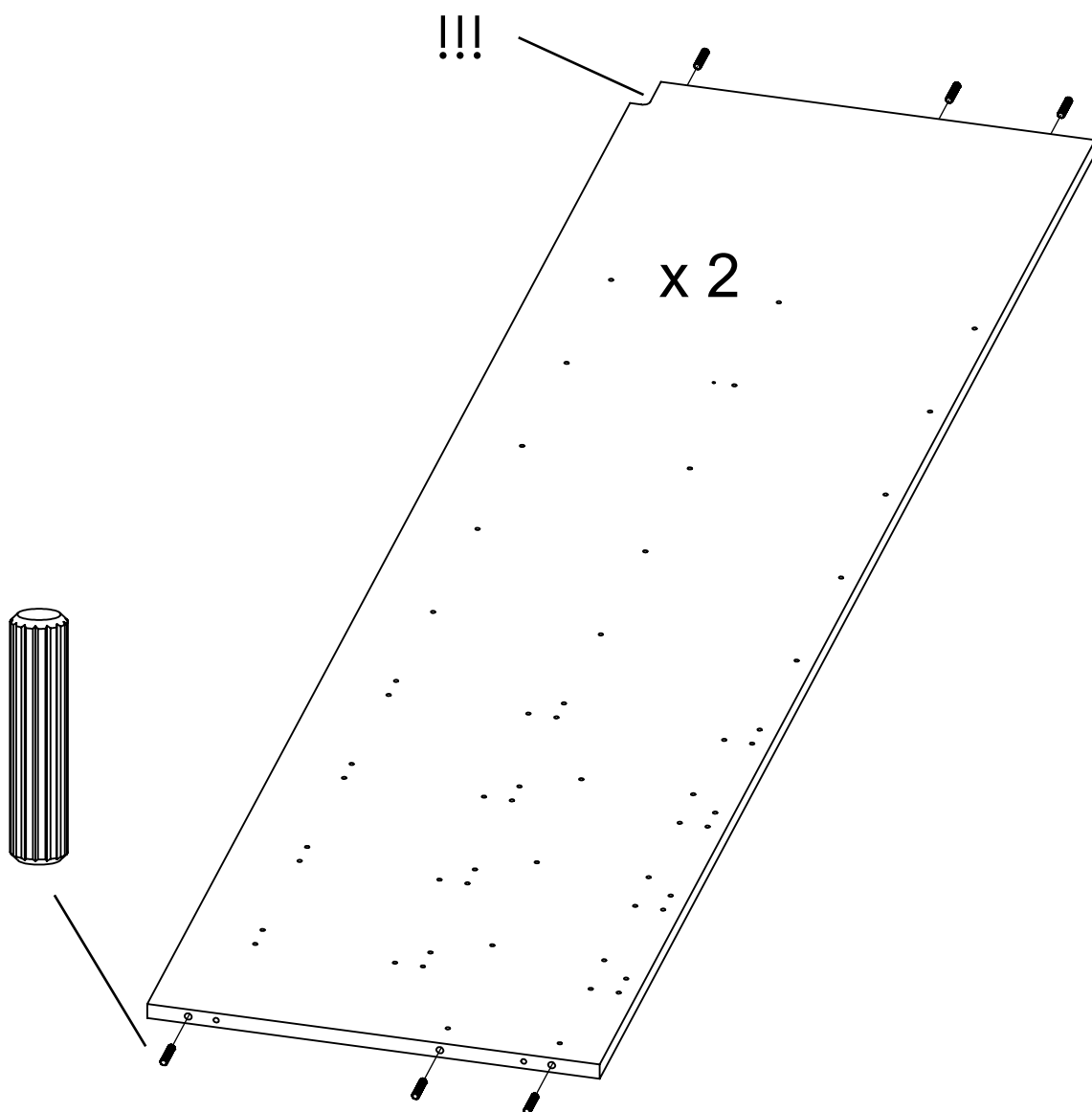
1



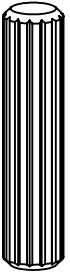
x12



2

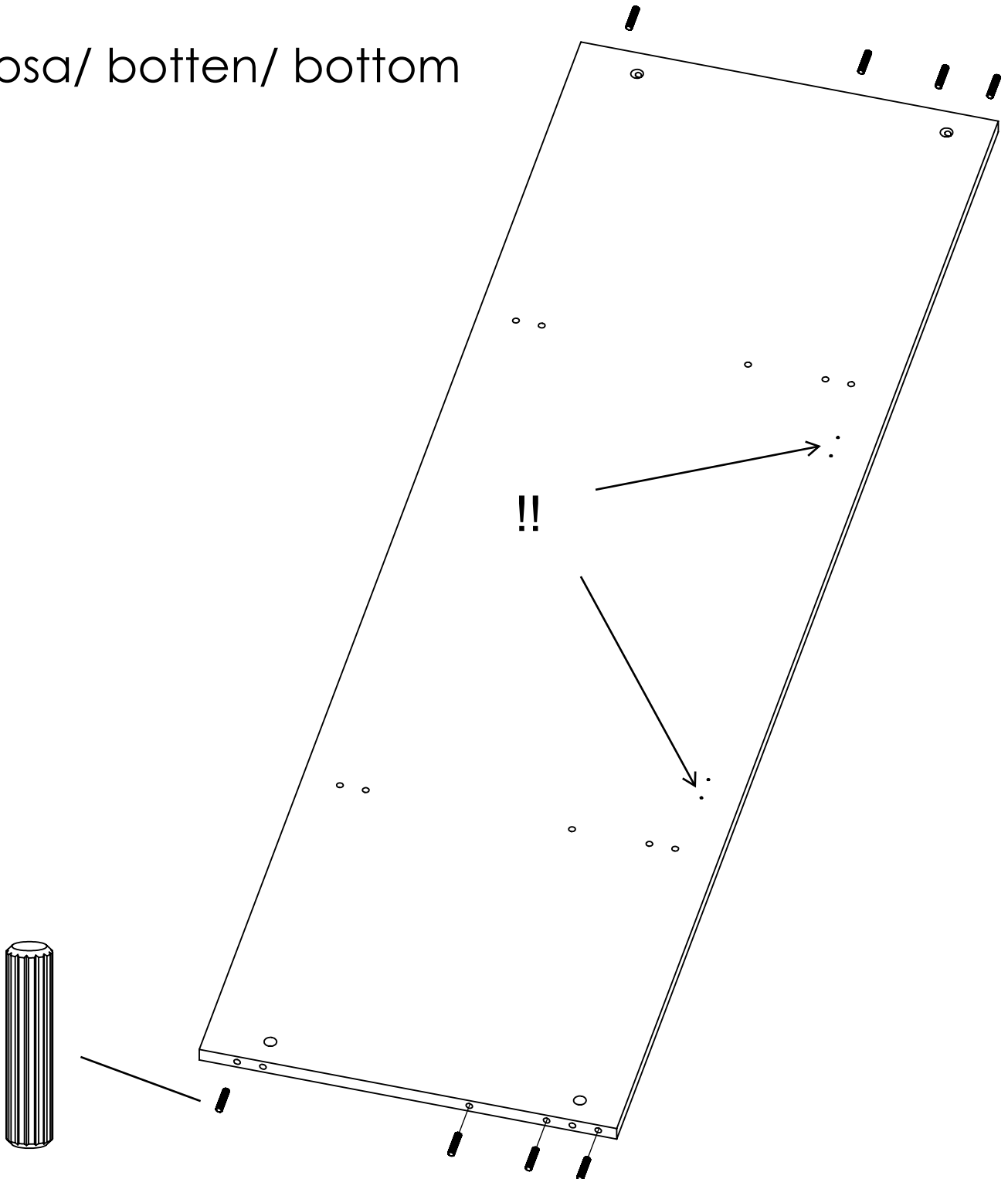


x8

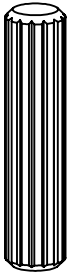


3

alaosa/ botten/ bottom

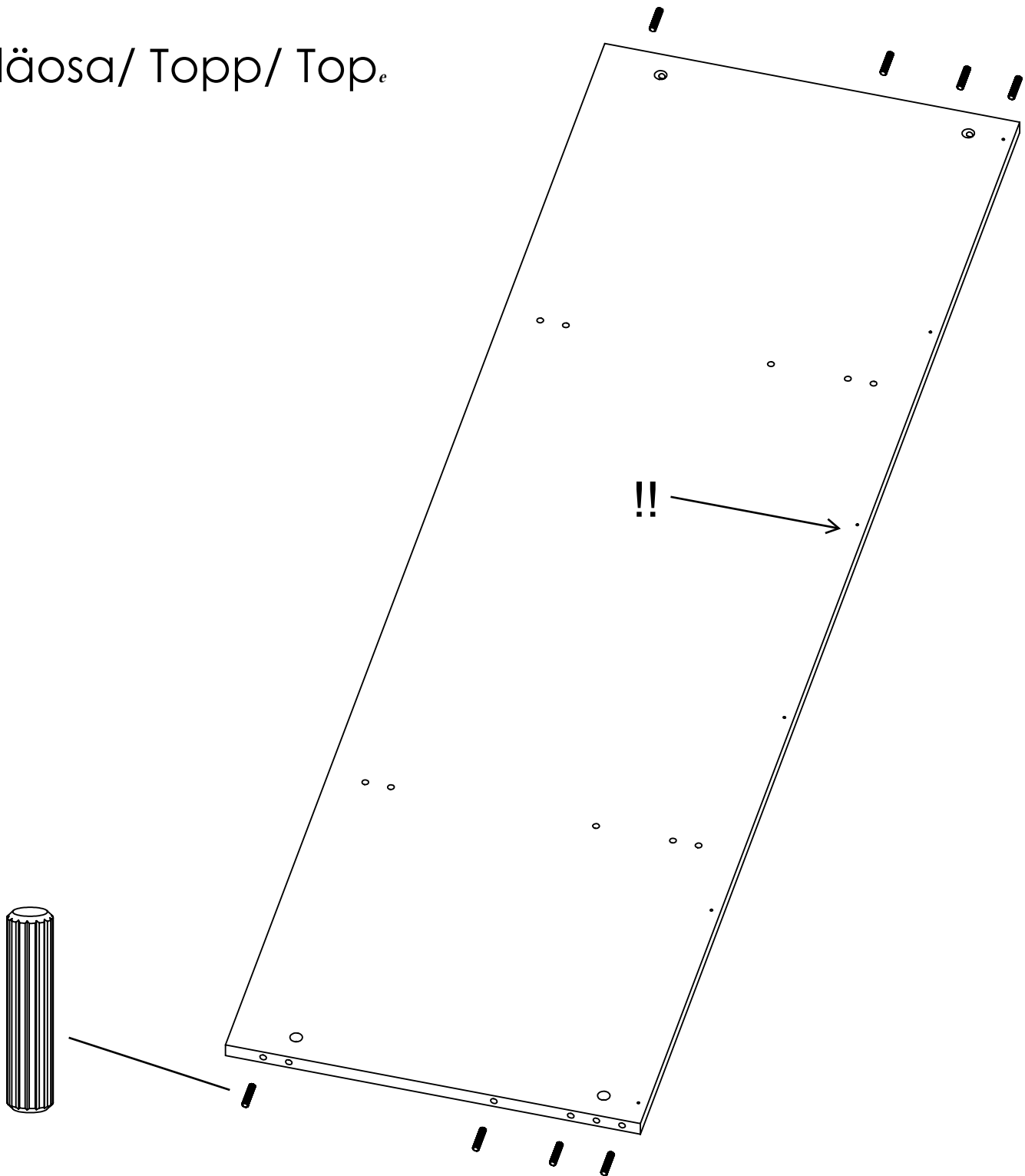


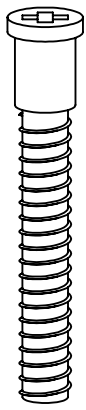
x8



4

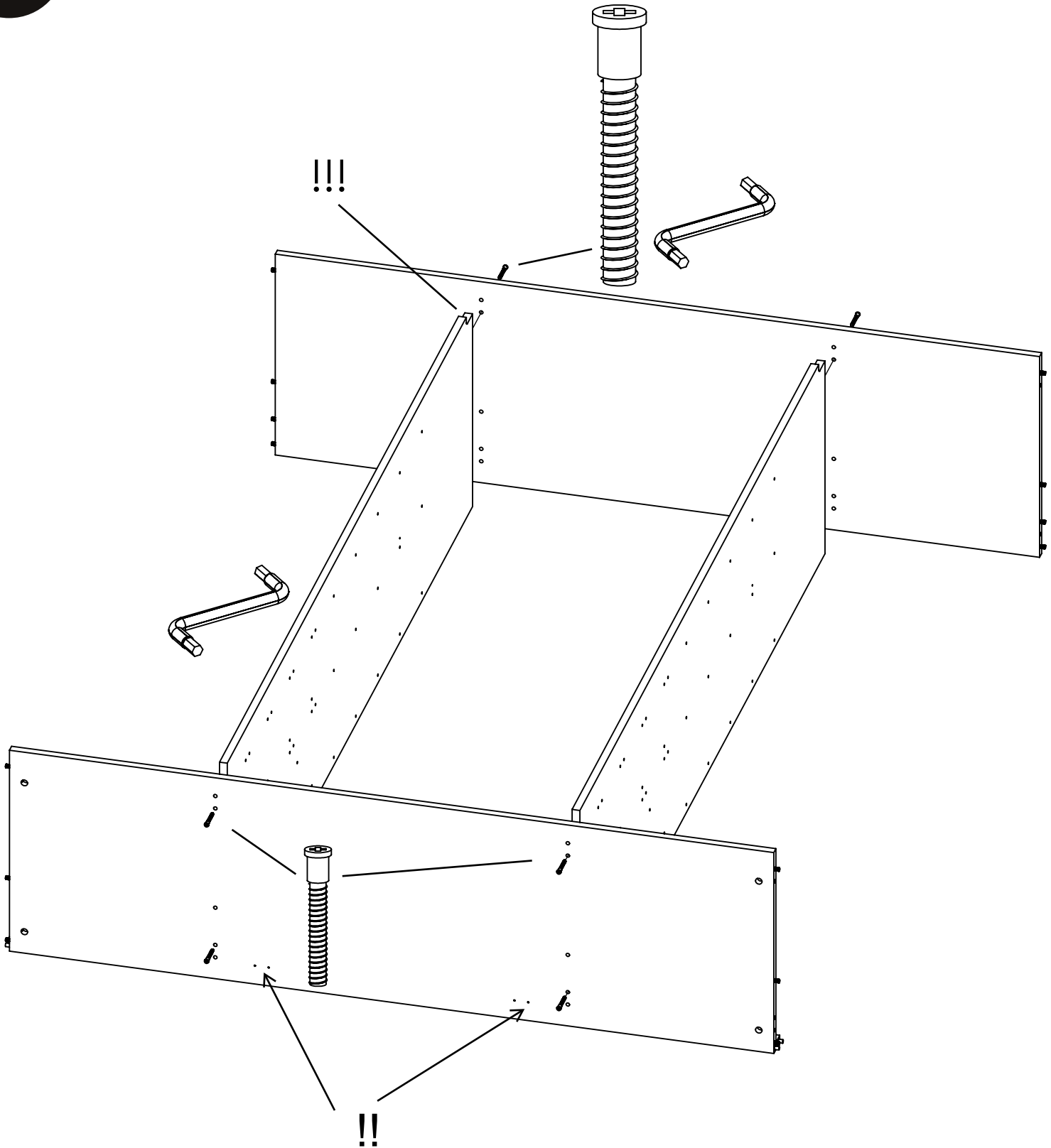
Yläosa/ Topp/ Top_e





x8

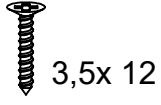
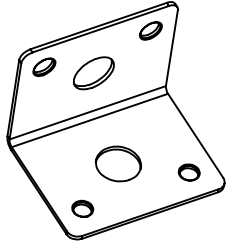
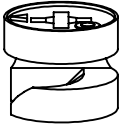
5



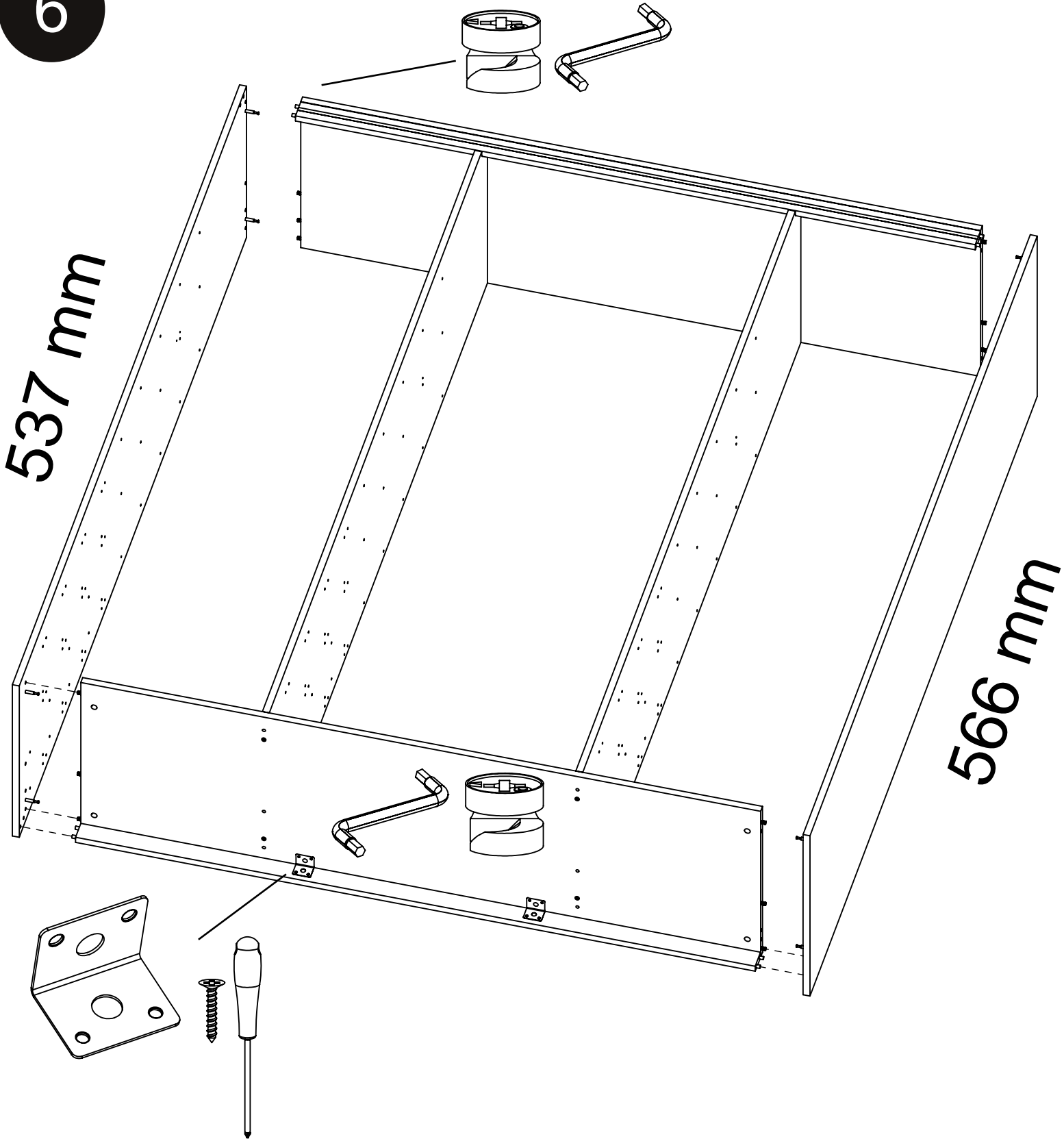
x8

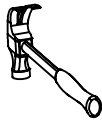
x2

x8



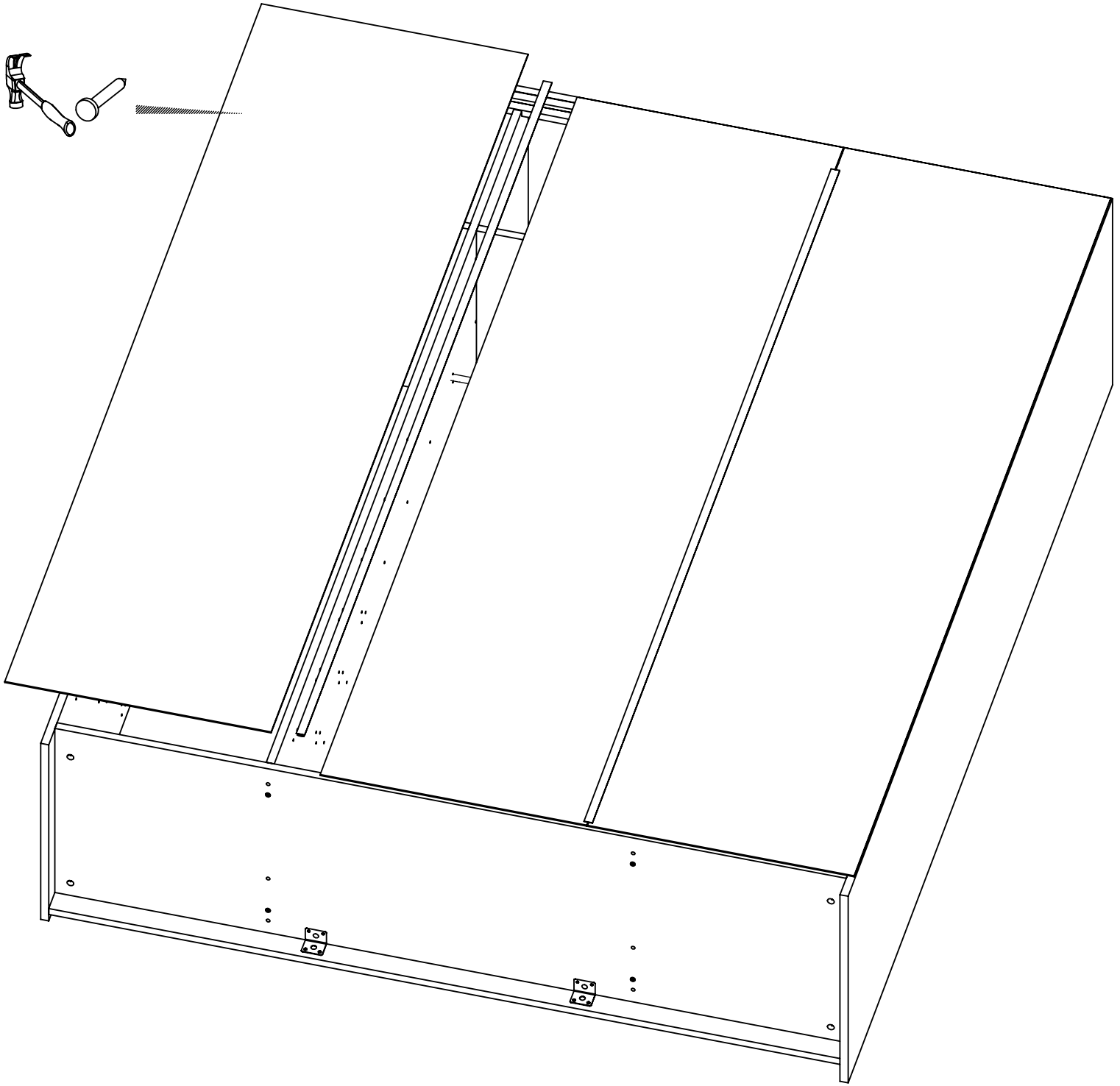
6



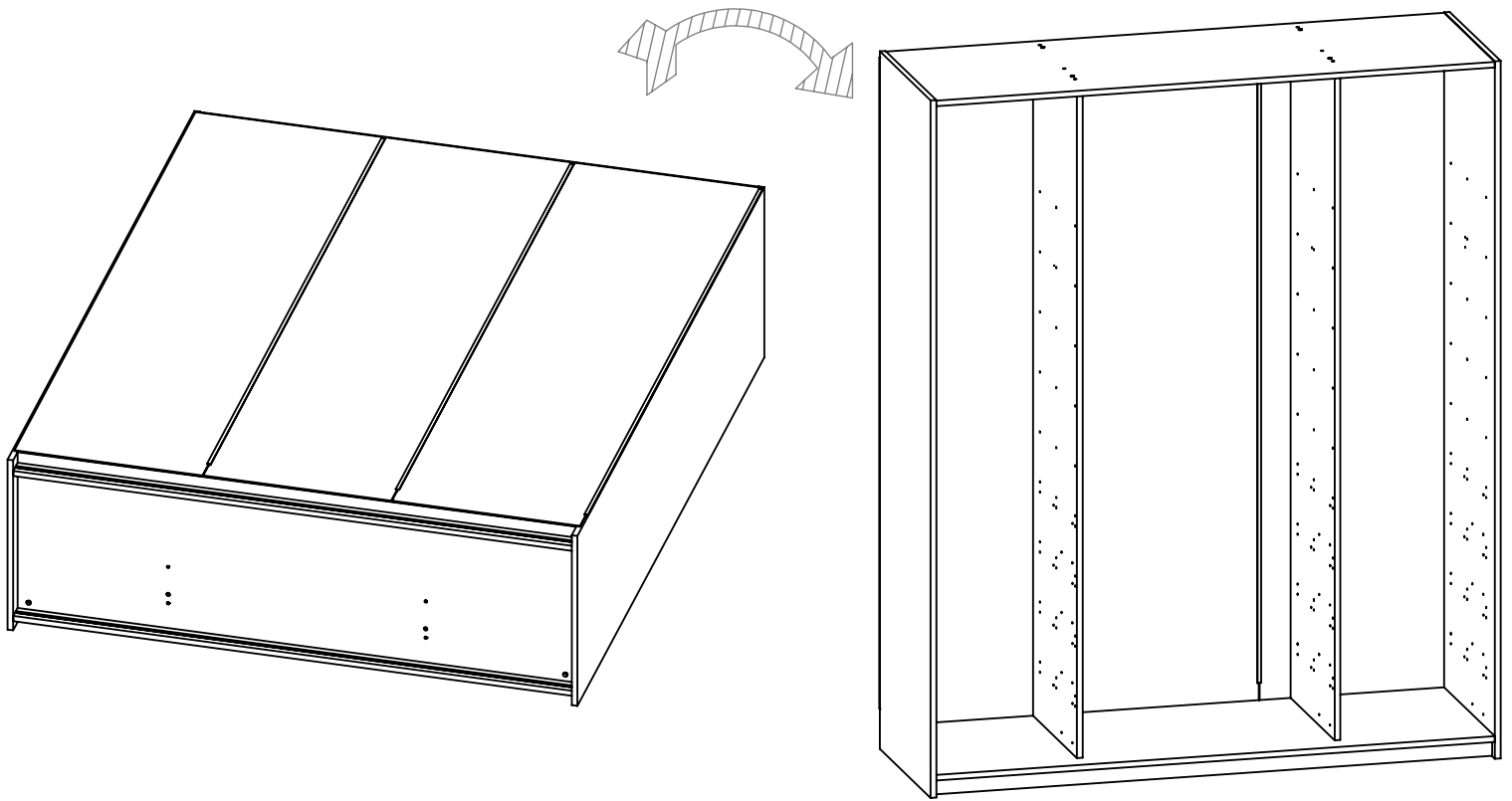


7

tarkista ristimitta
kontrollera cross-Måttet
check the cross-measure



8

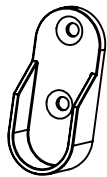
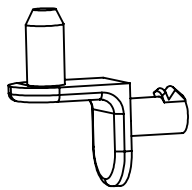


x12

x2

x 10

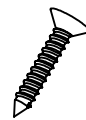
x 4



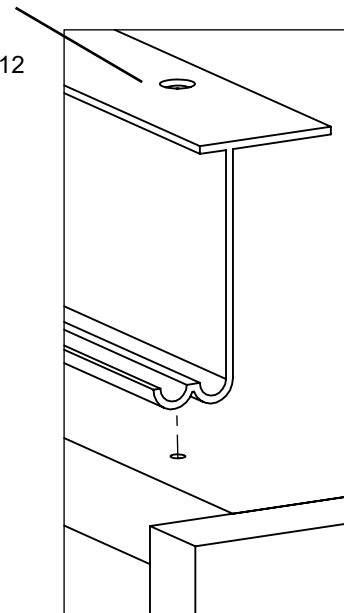
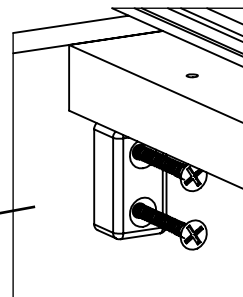
3,5x 12



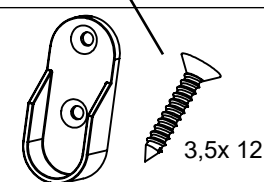
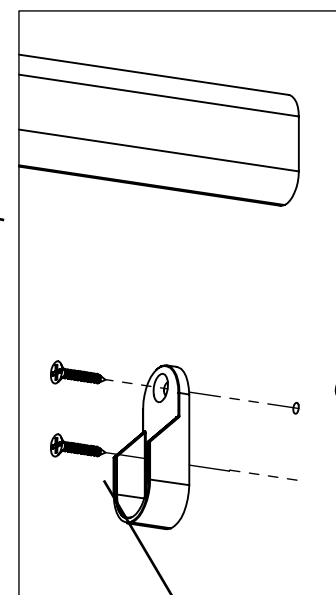
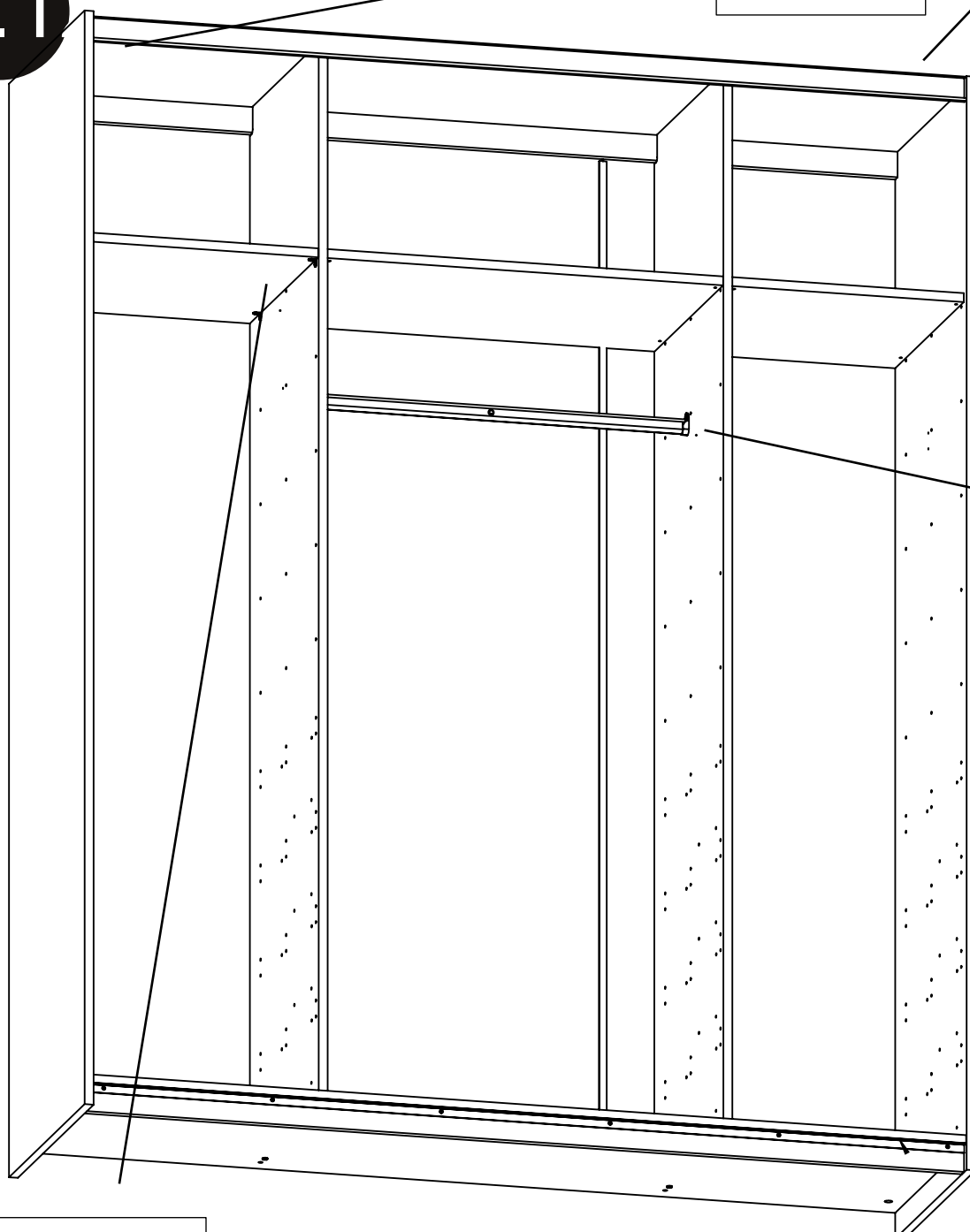
3X25



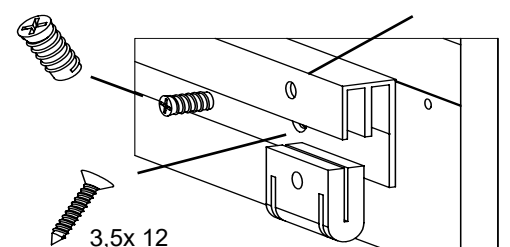
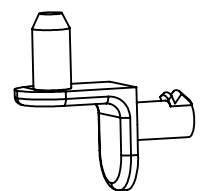
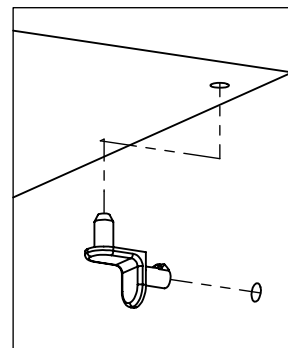
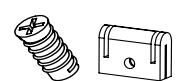
3,5x 12



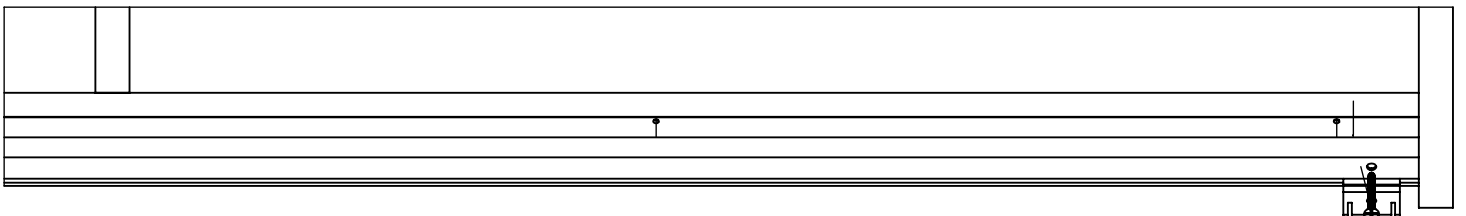
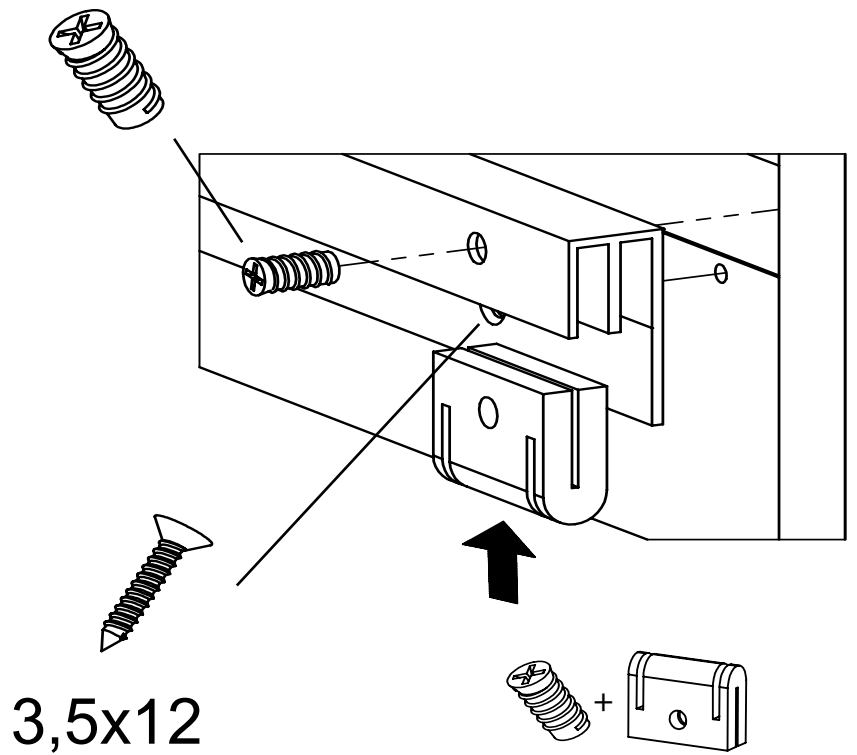
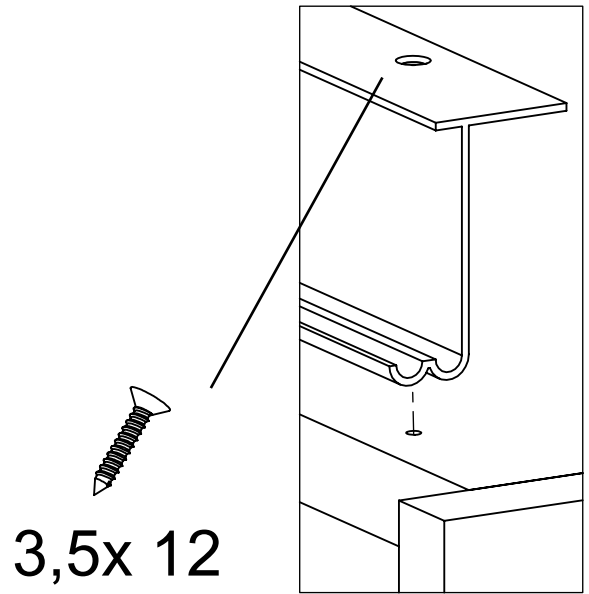
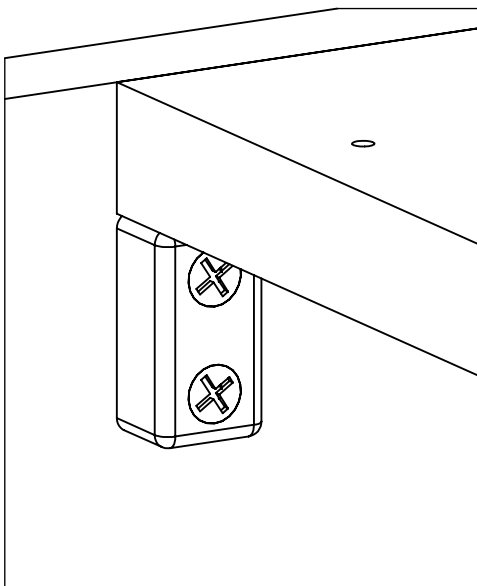
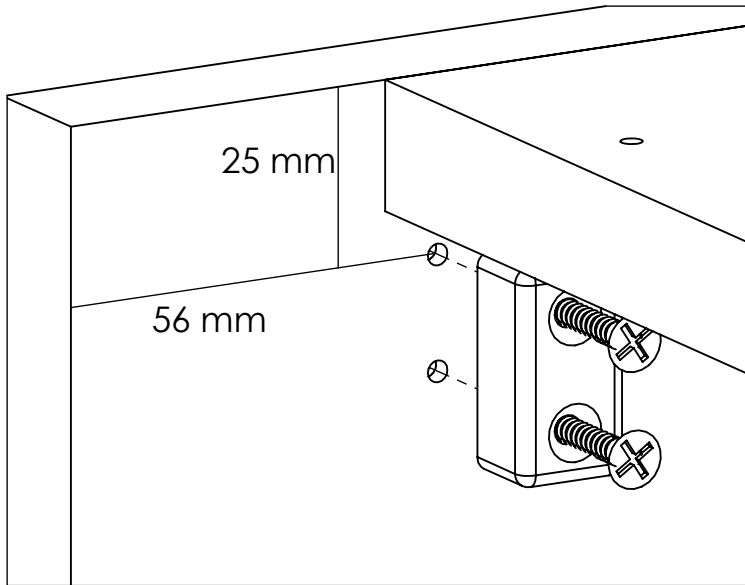
9.1



3,5x 12

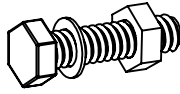
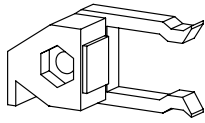


3,5x 12



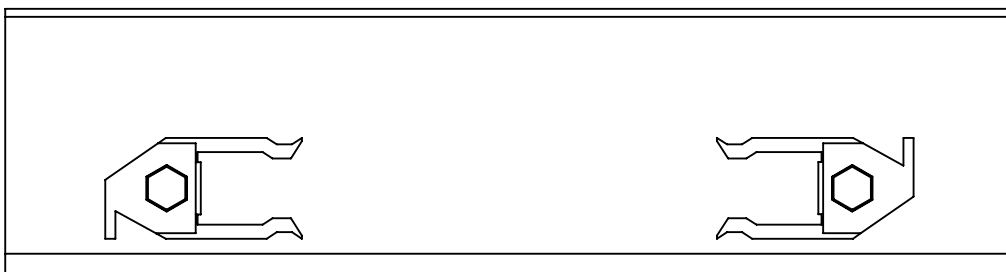
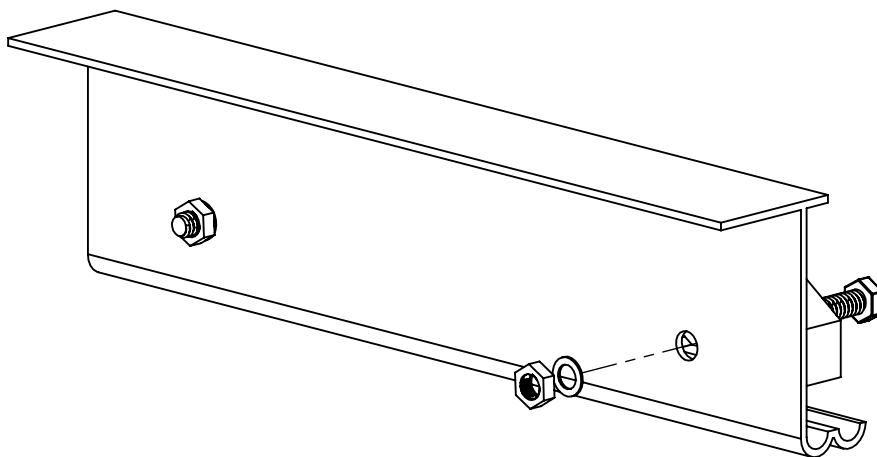
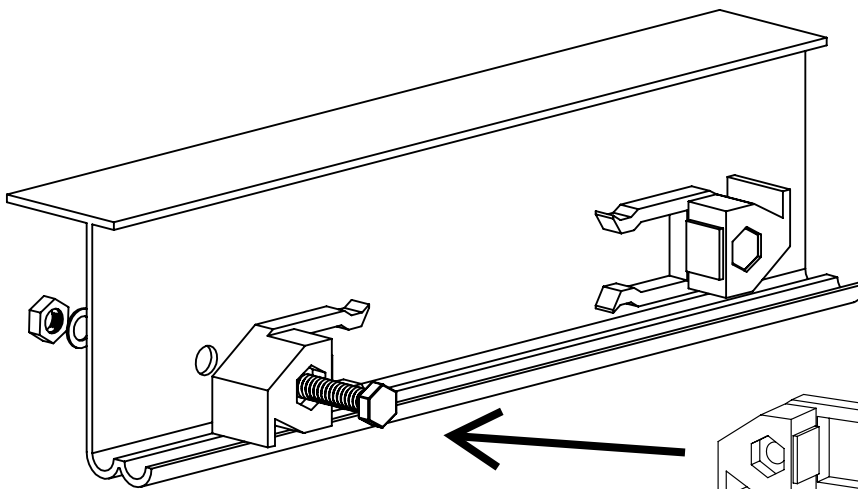
x 2

x 2

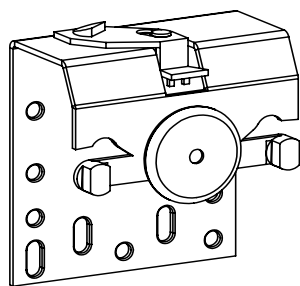


Oven lukitusheloja on vain yhdenkätisiä.
Lukitushela tulee kääntää pituussuunnassa
180 astetta eli niin että väkäset ovat vastakkain.

Det finns bara en typ av låsning beslag.
Den andra måste vändas 180 grader före installering



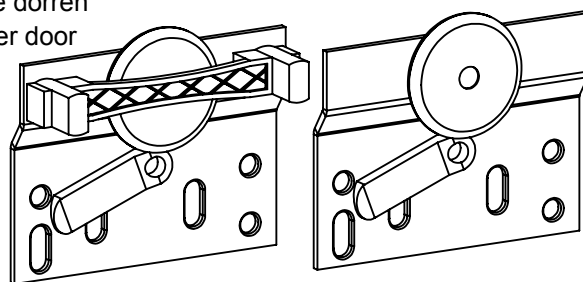
x2



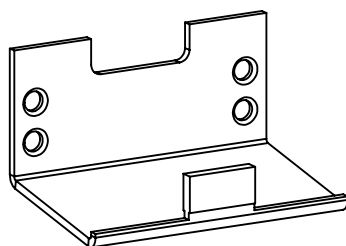
16882

x 1+1

Sisempi ovi
Den inre dörren
The inner door

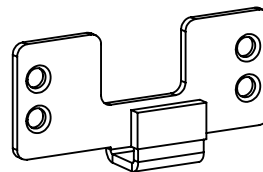


x2

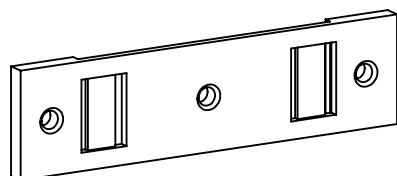


x2

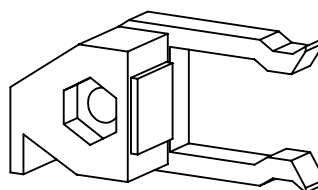
Sisempi ovi
Den inre dörren
The inner door



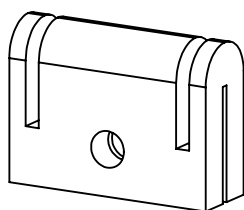
x4



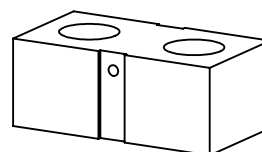
x2



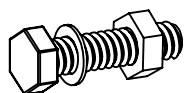
x2

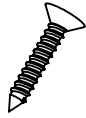


x4

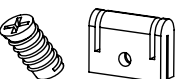
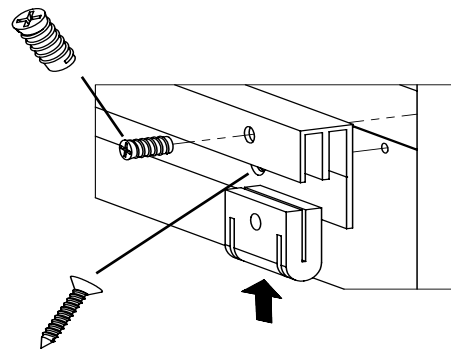
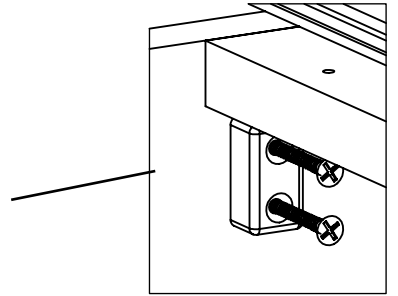
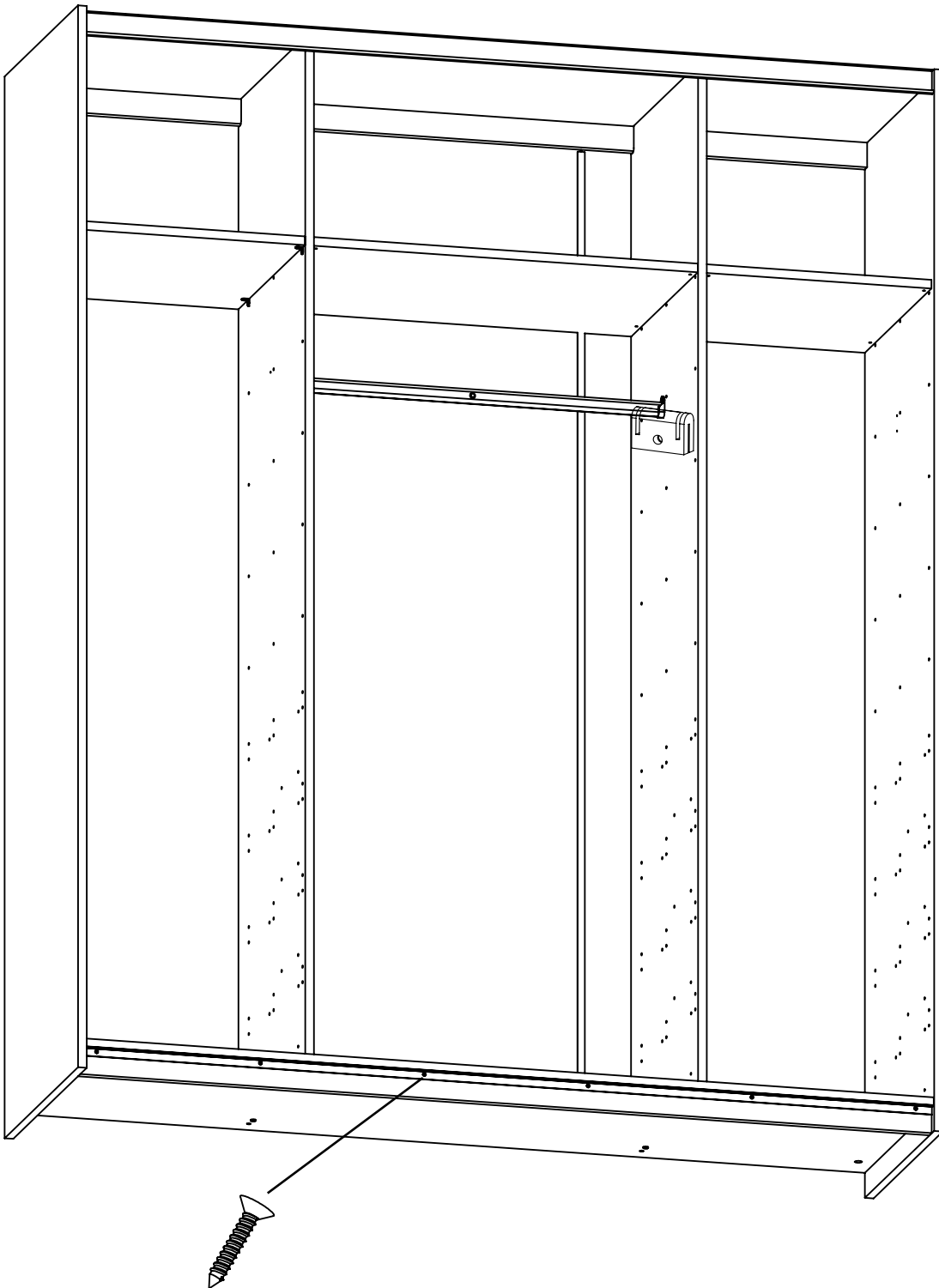


x2





9.1

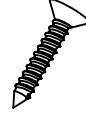


x 14

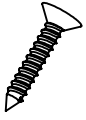


4x 15

4x 15

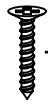


x 10



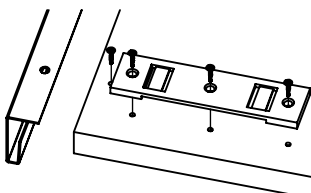
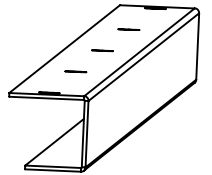
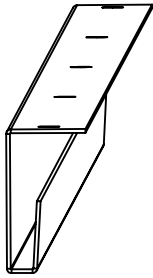
3,5x 12

3,5x 12

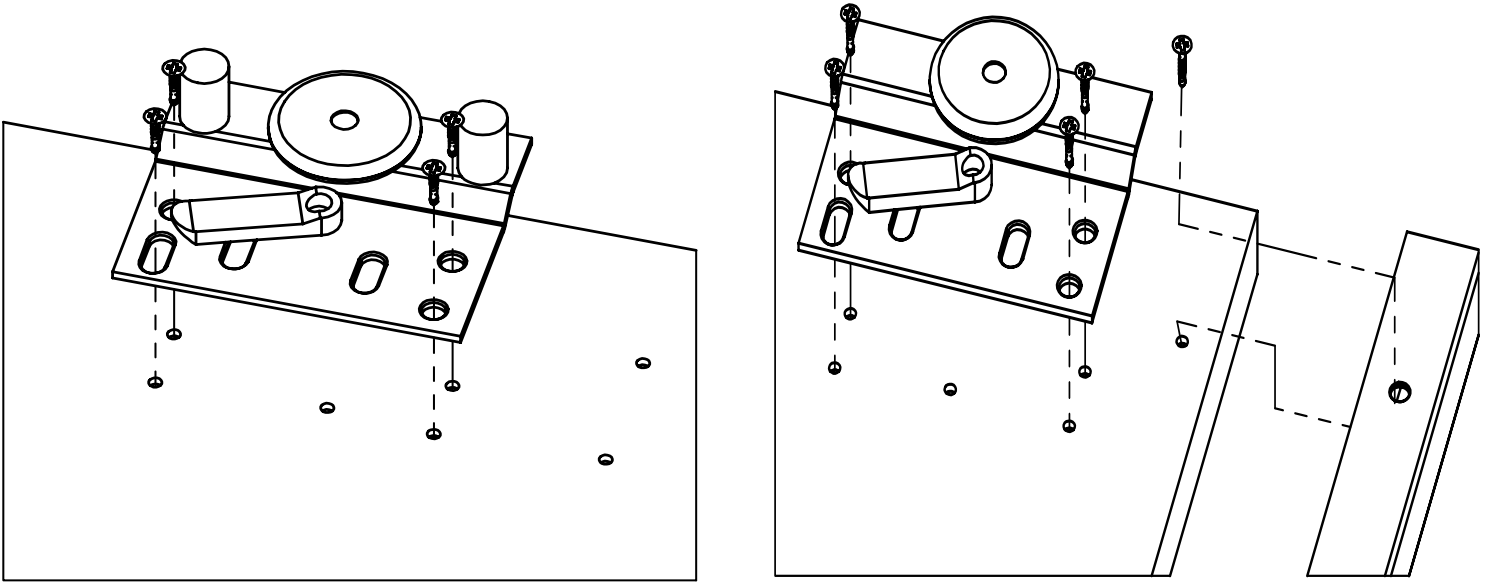


Sisempi ovi oikealle asennetaan ensin
 Voit valita käteisyuden tässä vaiheessa
 Den inre dörren till höger installeras först
 hämtighetet kan väljas på detta ställe
 The inner door must be installed first
 you can decide handelness in this stage

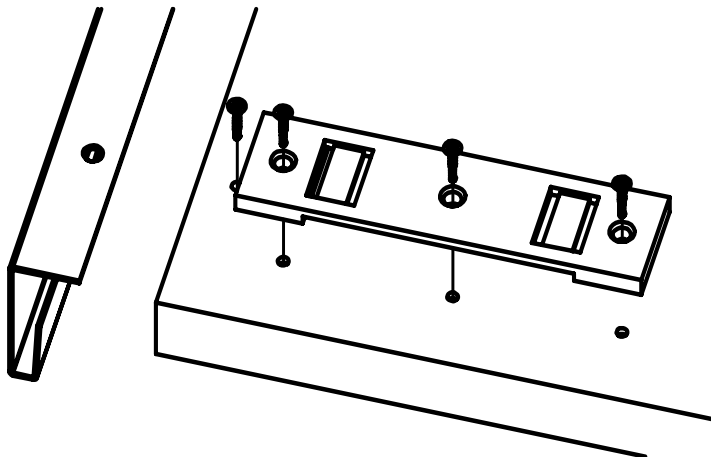
4x 15



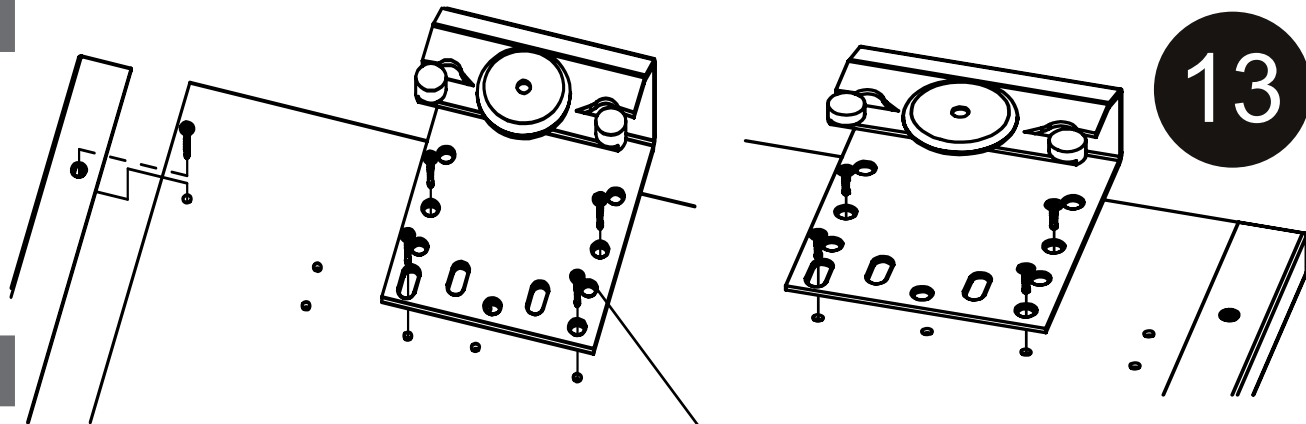
!!!!!!!



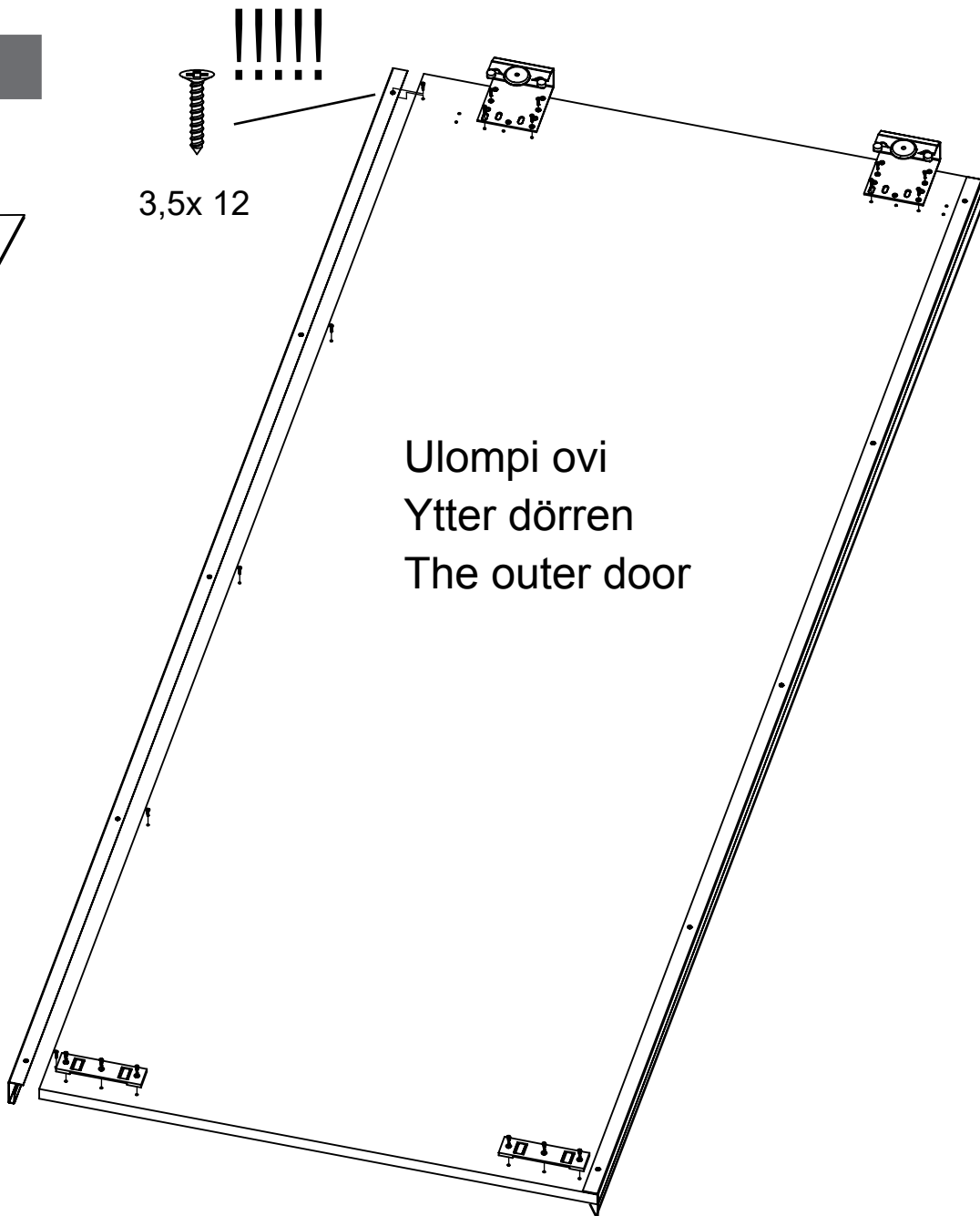
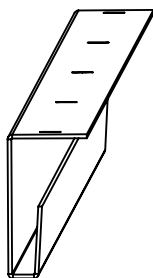
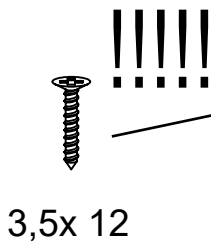
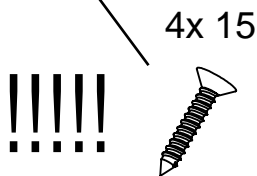
Sisempi ovi oikealle asennetaan ensin
Voit valita kätsisyyden tässä vaiheessa
Den inre dörren till höger installeras först
hämthighetet kan väljas på detta ställe
The inner door must be installed first
you can decide handelness in this stage



x 14

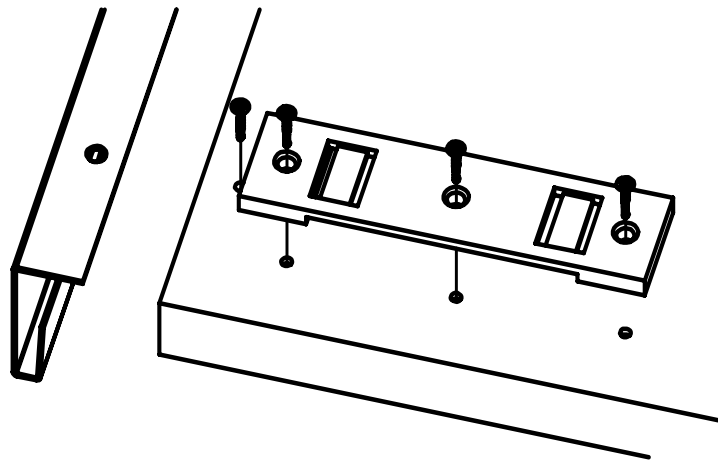
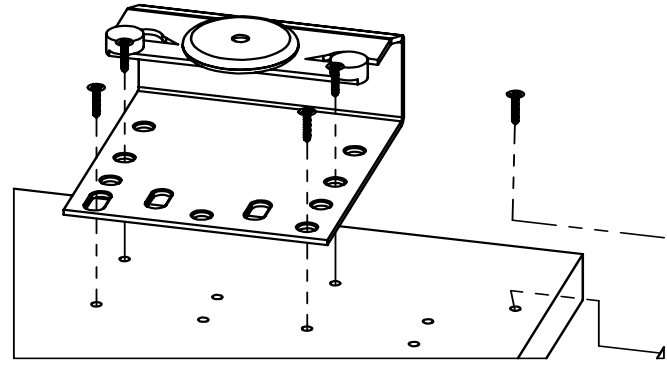
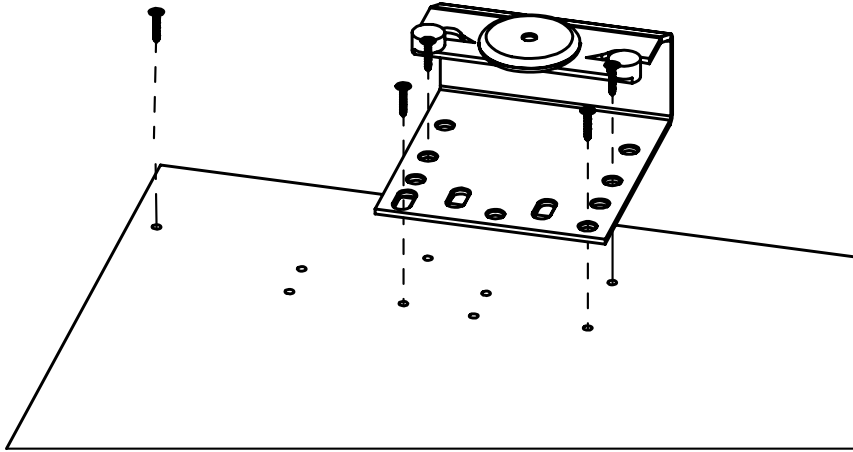


x 10

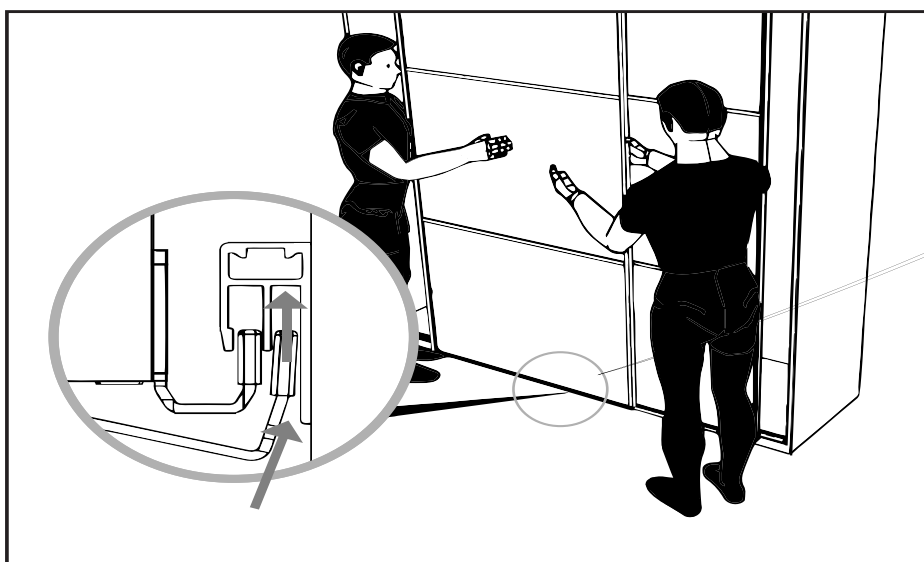
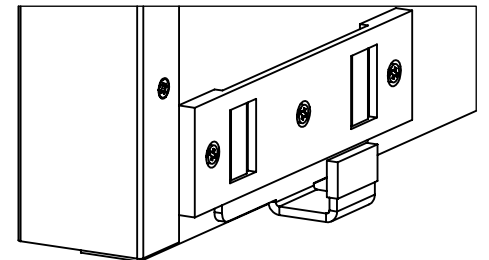
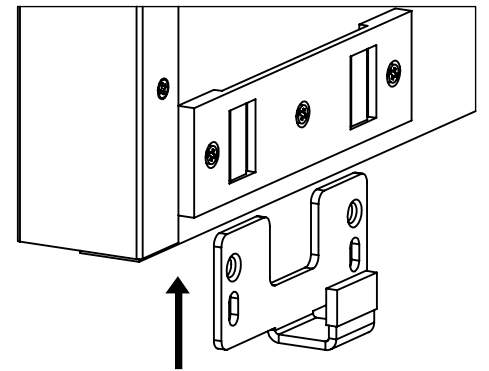
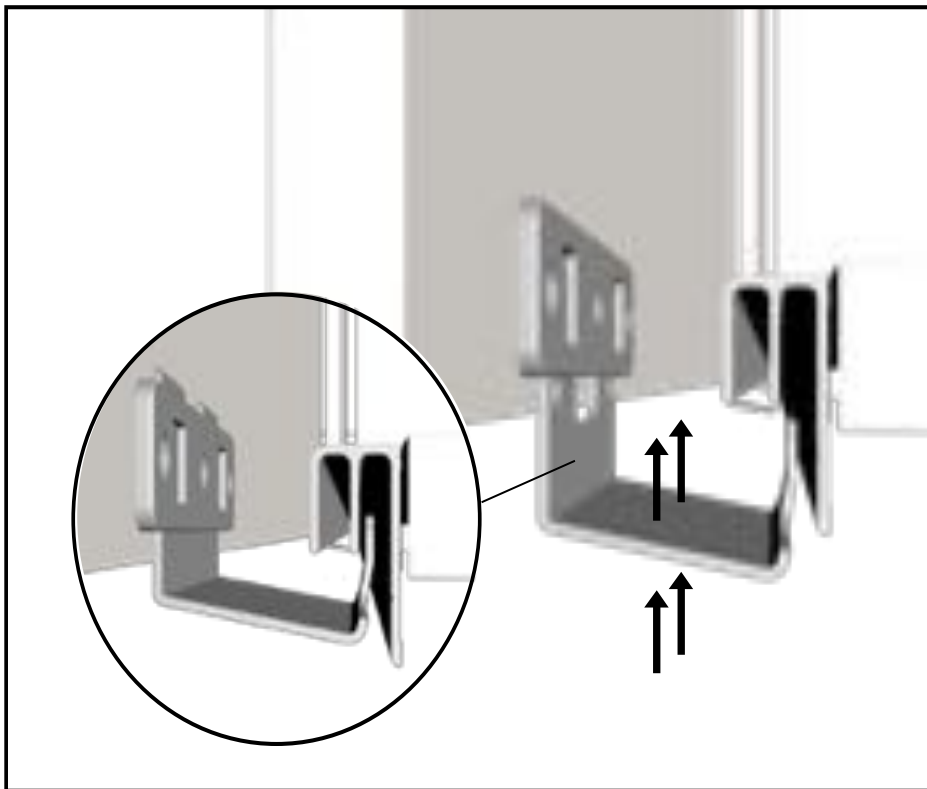
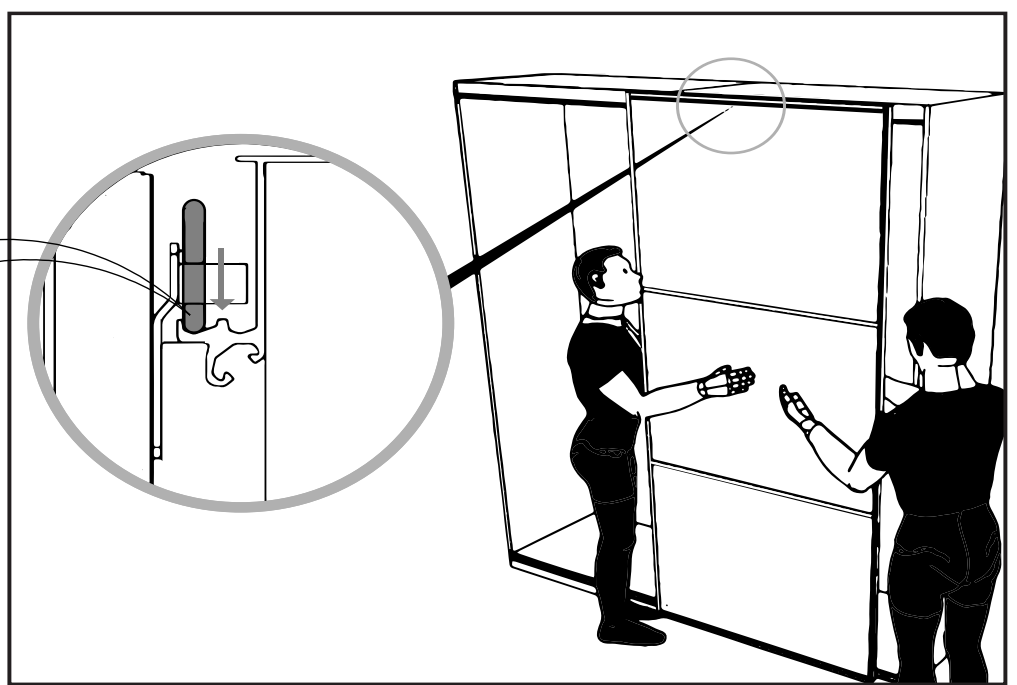


Ulompi ovi
Ytter dörren
The outer door

Ulompi ovi
Ytter dörren
The outer door

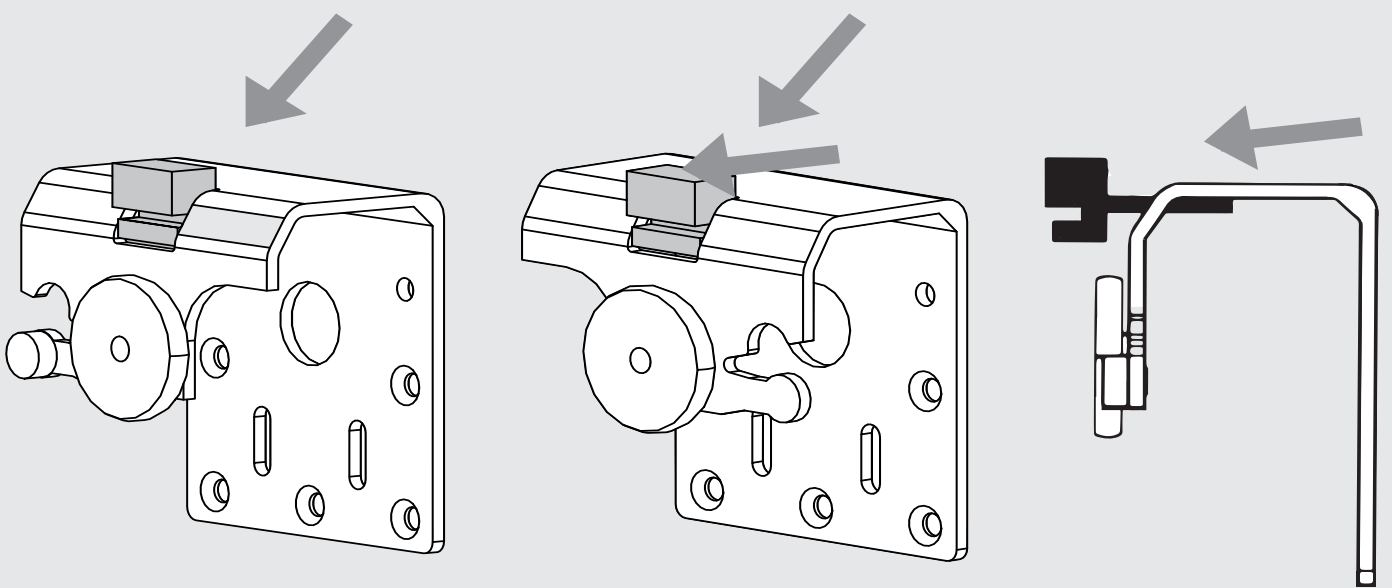
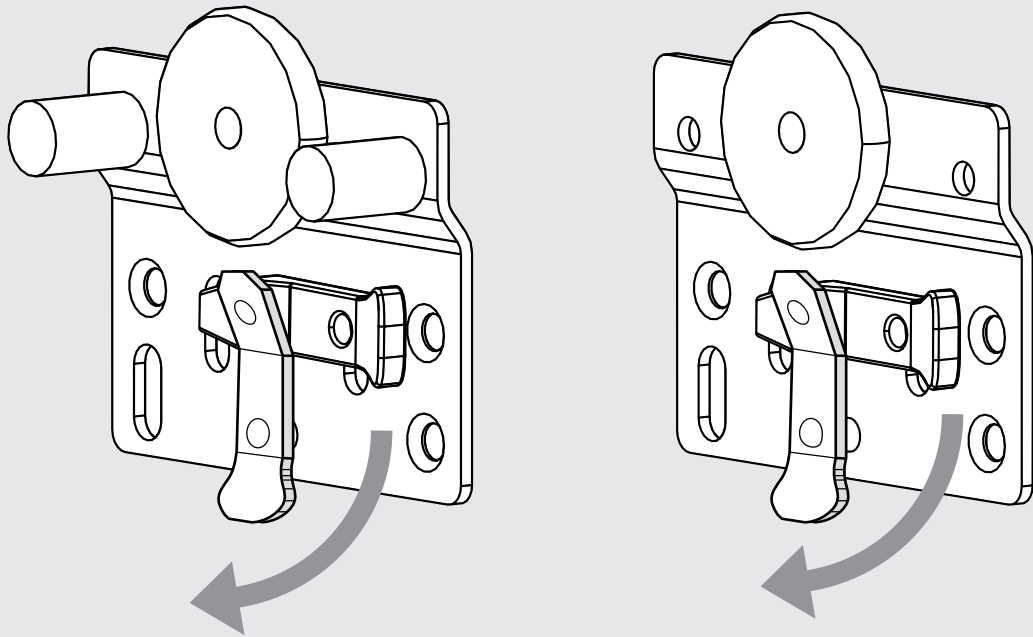


Sisempi ovi ulompaan uraan
Den inre dörren installeras till ytter spåret
The inner door must be installed to the outer groove



Sisempi ovi ulompaan uraan
Den inre dörren installeras till ytter spåret
The inner door must be installed to the outer groove

Ulompi ovi sisempään uraan
Den ytter dörren installeras till inre spåret
The outer door must be installed to the inner groove



Hiipakka

- Since 1951 -

Made in Finland

Huonekalumme valmistetaan Pohjanmaalla, Kurikan Jurvassa. Nykyaikaisessa, pitkälle koneellistetussa tuotannossa työskentelee 30 kalustealan ammattilaista. Periaatteemme on toimia luotettavasti ja kannattavasti. Kehittyminen ja muutos koetaan positiivisesti ja on jatkuvuuden perusehto.

Hiipakka-kalusteiden pääraaka-aine on E1-luokan MFC-kalustelevy (Melamine Faced Chipboard), joka on tarkoitettu käytettäväksi kuivissa sisätiloissa ja on VTT:n hyväksymää. Melamiinipinnoite voidaan pyyhkiä nihkeällä ja on erittäin valonkestävä, joten kaluste pitää hyvin värinsä.

Huonekalumme toimitetaan laatikoihin pakattuna, jotta kuormittaisimme mahdollisimman vähän logistiikkaa. Pakatessa tuoteosat tarkastetaan. Porauksiin jää jonkin verran puupurua ja suosittelemme kalusteen kokoamista pakkauspahvin päällä tai muuten suojatulla alustalla, jotta puru ja muu puupöly on helppo kerätä pois. Kotisi turvallisuuden vuoksi yli 50 cm korkea huonekalu tulee kiinnittää seinään mukana tulevalla nauhalla, joka estää kaatumisen. Koska kotien seinämateriaalit vaihtelevat, jää seinäkiinnitysruuvi/naula asiakkaan hankittavaksi.

Mikäli sinulla on kysyttävää tuotteesta, voit olla yhteydessä suoraan meihin. Kehitämme tuotteitamme jatkuvasti ja olemme kiitollisia kaikesta asiakaspalautteesta. Palaute tulee perille nopeasti kotisivujemme kautta www.hiipakka.net

Den huvudsakliga råvaran i Hiipakkas möbler är MFC-möbelskivor (Melamine Faced Chipboard) av klass E1. Dessa är avsedda att användas i torra utrymmen inomhus och har godkänts av Finlands statliga forskningscentral VTT. Melaminytan kan torkas av med en fuktig trasa och tack vare sin höga ljusbeständighet behåller möbeln färgen väl.

Vi levererar våra möbler omonterade, nedpackade i lådor för att minska transportererna. Produktdelarna kontrolleras i samband med nedpackningen. Det finns alltid kvar lite sågspån i borrhålen och därför rekommenderar vi att du monterar möbeln på förpackningskartongen eller på ett annat skyddat underlag. Då blir det enkelt att städa bort spån och annat trädamm.

Kontakta oss om du har några frågor om en produkt. Vi utvecklar hela tiden våra produkter och är tacksamma för all feedback från våra kunder. Dina kommentarer når oss snabbt via www.hiipakka.net.

**Jos sinulla on ongelmia tai kysyttävää tuotteesta, älä epäröi kysyä meiltä!
Om du har problem eller frågor om produkten, tveka inte att fråga oss!
If you have problems or questions regarding the product, do not hesitate to ask us!**

www.hiipakka.net

Puh / Tel / Phone:
+358 20 7689 500

info@ejh.fi