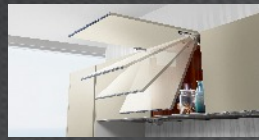
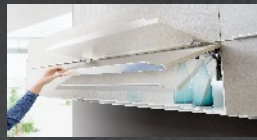
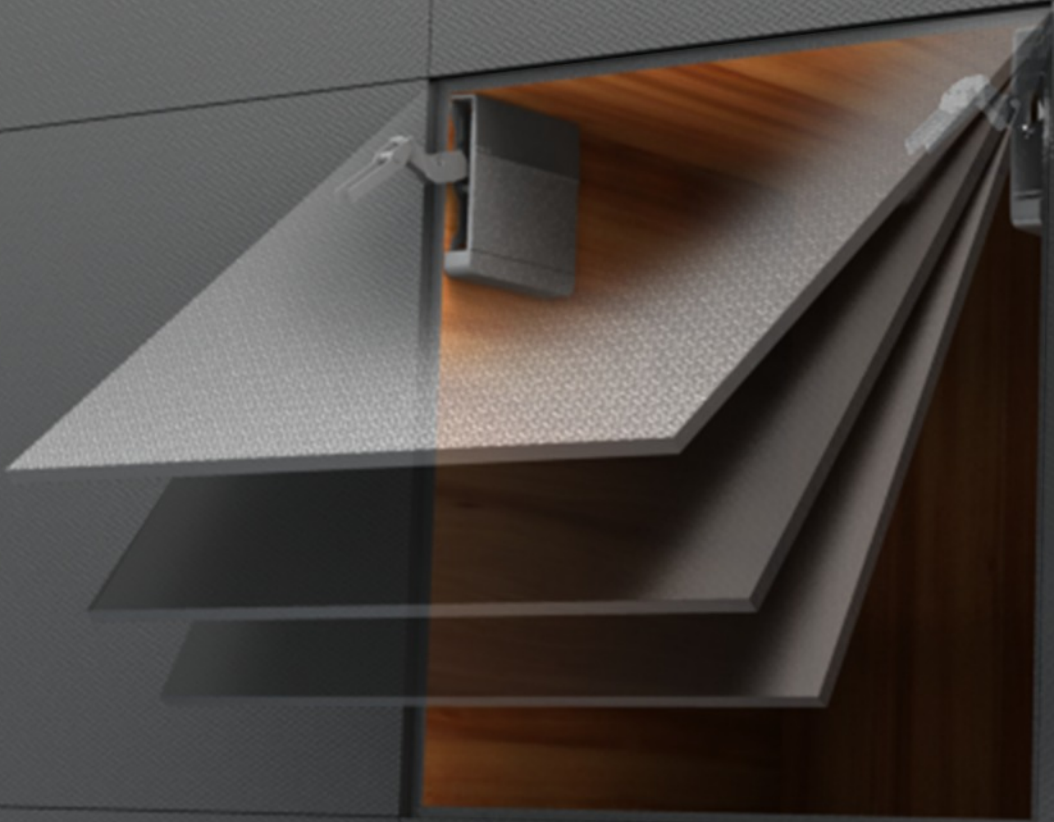


DTC

Global Quality Benchmark

Hiipakka

Since 1951





SQ Serie

TOP STAY



SQ Serie TOP STAY

- Avautumiskulma 107 ast
- Oven max. Leveys 1200 mm
- Oven korkeus 250-500 mm
- Oven vahvuus 16-28 mm
- 3D säädöt
Korkeuden säätö +/- 2 mm
Syvyyssäätö +/- 2 mm
Sivuttaissäätö +/- 2 mm
- Kevyt avata ja pysähtyy avattuun kohtaan
- Säädettävä sulkeutumisnopeus
- Säädettävä nostovoima
- Työkäluvapaa oven irroitus

Saranan tehoalue LF=

Oven korkeus KH(mm) x oven paino
vetimellä

Huom! Saranan tehokerroin LF ja
Oven paino voi nousta 50% mikäli
voidaan käyttää kolmatta saranaa.

Pakkauksen sisältö (1 pari)



Materiaalien painot kg/m²

Oven materiaali	Kg/m ²
15 mm lastulevy	11
16 mm lastulevy	12
18 mm lastulevy	13
16 mm MDF	14
19 mm MDF	17
22 mm MDF	18

Valitse oikean tehoalueen sarana laskenta
kaavan avulla

Art.nr	Tehoalue	Oven korkeus
41270	580-1250	250-400 mm
41272	960-2040	400-500 mm
41274	1800-3500	max. 500 mm
41276	3200-9000	Max. 700 mm

Oven korkeus KH(mm) x oven paino
vetimellä

Esimerkki laskelma.

Yläkaappi 352 mm korkean ja 800 mm leveän
kaapin 18 mm lastulevy/melamiini ovi.
Vetimenä 2 kpl Ottawa cc 128 mm a' 100 g.

Ovi: (352mm x 795mm)x 13 kg = 3,637 kg
Vetimet: 2 x 0,1 kg = 0,2 kg
Kaava: 352 x (3,637+0,2)= 1350

Oikea sarana on M 41272, tehoalue 960-2040



E Serie

TOP STAY



E Serie

TOP STAY

- 105 ° avautumiskulma
- Kaapin max. Leveys 1800 mm
- Kaapin korkeus 240-600 mm
- Kaapin min. Syvyys 125 mm
- Hiljainen hyvin toimiva
- Korkeuden ja syvyyden säädöt
- Paras toimivuus hidastavilla saranoilla

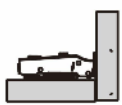
SOB Yläpohjan paksuus
B= Sananan alulevyn korkeus

B	0 mm	2 mm	4 mm	9 mm	18 mm
Aluslevy	H=0	H=2	H=4	H=9	H=18

Koodi	Nimike	Tehoalue
41281	TOP STAY aukipitolaite	500-1500
41282	TOP STAY aukipitolaite	960-2350

Tehoalueen kaava:

Oven paino vetimen kanssa x oven korkeus
= tehoalue



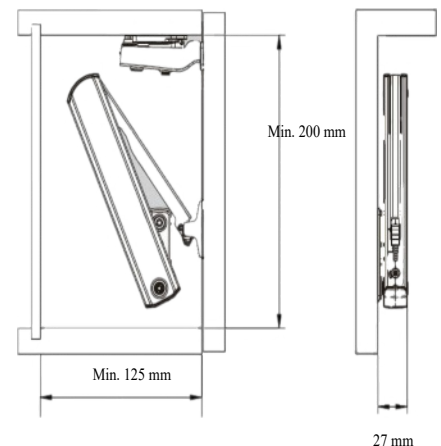
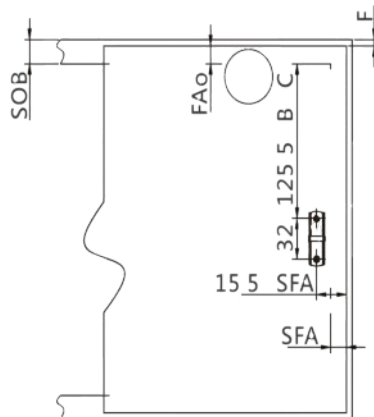
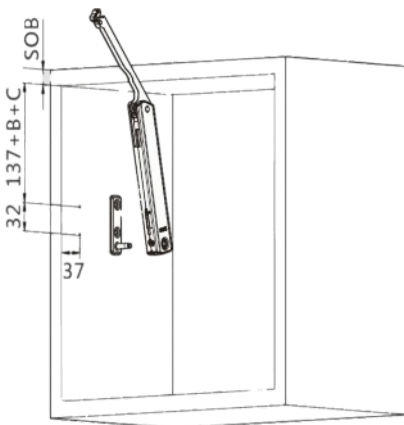
Pääty



Välisivu



Sisään





ST Serie

TOP STAY

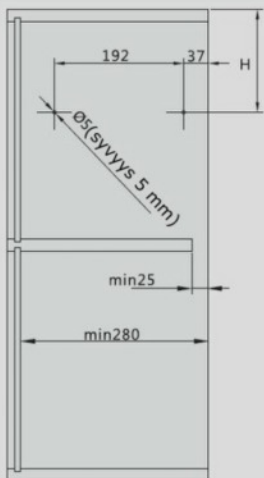


ST Serie

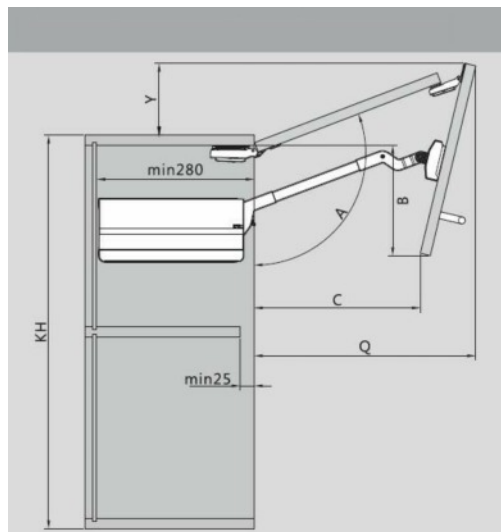
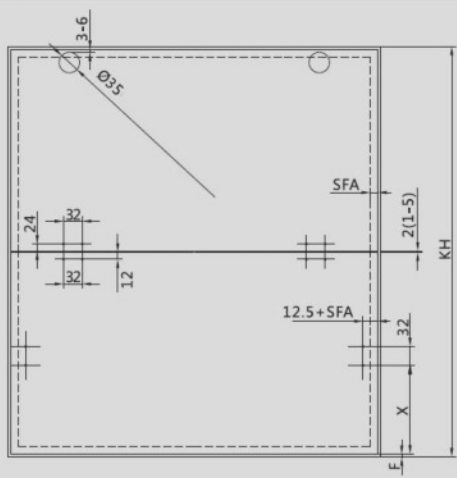
TOP STAY

- Kaapin max.leveys 1800 mm
- Kaapin korkeus 480-1040 mm
- 3D säädöt
- Kevyt avata ja pysähtyy haluttuun asentoon.
- Sulkeutumisenopeuden säätö
- Voimakkuuksien säädöt
- Symmetrisillä ovilla

Mekanismin asennus runkoon



Oviporausket saranamekanismia varten



Kaapin korkeus KH mm	H (mm)
480-589	KH x 0,3-28
590-1040	KH x 0,3-57

Esimerkki:

Kaapin korkeus KH = 500
H=500x0,3-28 = 122

Kaapin korkeus KH = 800
H=800x0,3-57 = 183

Kaapin korkeus KH mm	X (mm)	Esimerkki
480-1040	KH-H-S-F	KH=600 H=600x0,3-57=123 S=355 (ks. Taulukko) Oven ylitys rungossa F=2 mm X=600-123-356-2=119

Kaapin korkeus KH mm	S(mm)	A (°)	B (mm)	C (mm)	Q (mm)	Y (mm)
480-529	301	~115-105	109-156	257-210	278-323	109-76
530-589	326	~115-105	123-180	280-223	300-354	121-77
590-649	356	~115-105	141-194	308-224	327-384	132-84
650-729	386	~115-105	160-228	335-226	355-428	144-74
730-799	426	~115-105	181-250	372-293	390-450	162-108
800-879	461	~115-105	202-280	404-318	422-494	176-115
880-959	501	~115-105	225-301	440-361	458-529	194-134
960-1040	541	~115-105	245-335	476-405	493-566	214-148

Hiipakka

Since 1951

E J Hiipakka Oy
Teollisuustie 1
66300 JURVA

www.ejh.fi

+358207689530