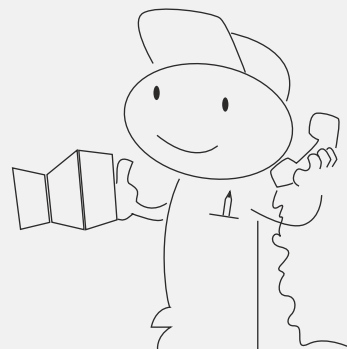
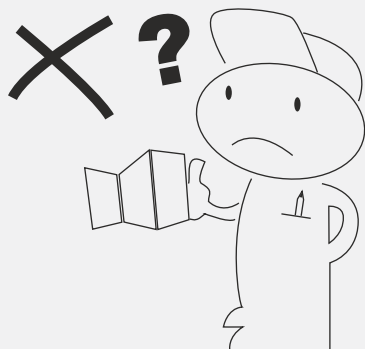
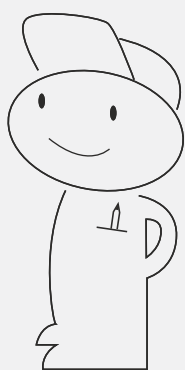
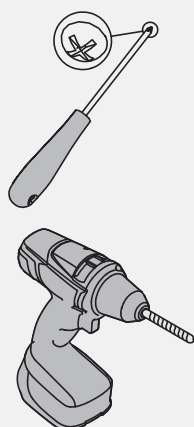
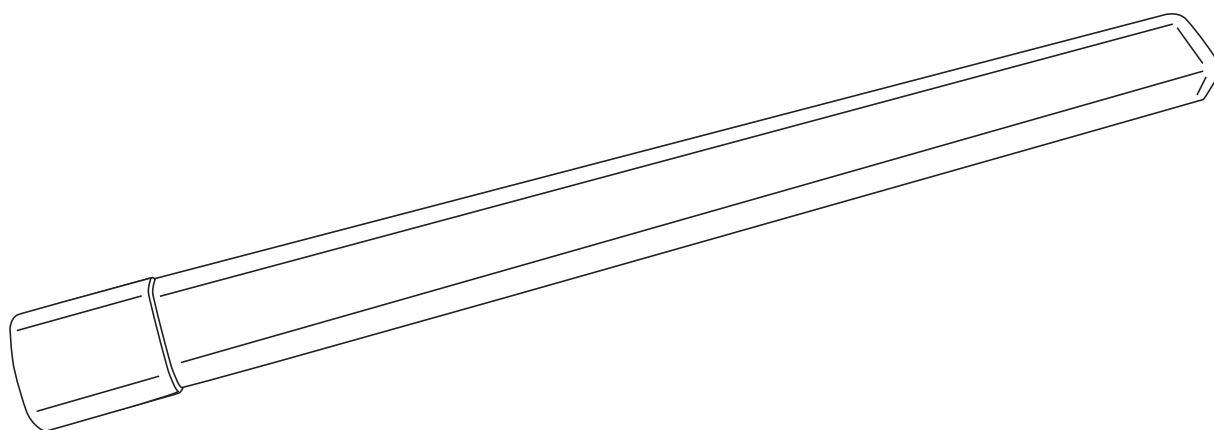


Hiipakka

- Since 1951 -

Vitriinin valaisin 1 kpl / 2 kpl



www.hiipakka.net
Puh. 020 768 9500

E J Hiipakka Oy
Teollisuustie 1
FI - 66300 JURVA, FINLAND

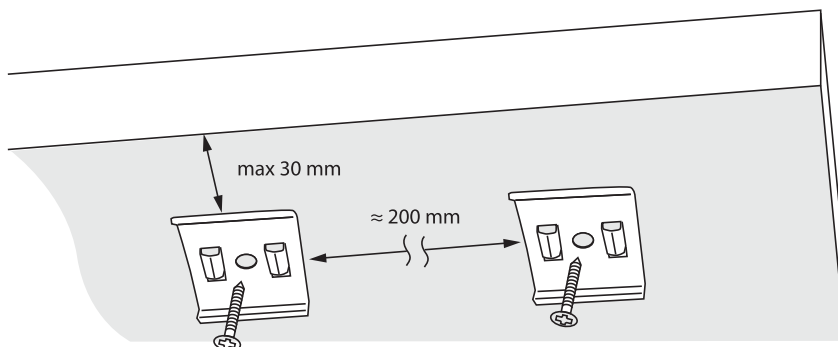
Vitriinin valaisin 1 kpl

- 1 kpl Paiste-valaisimia 12 V / 3 W
- virtalähde (muuntaja) 12 V / 3W
- jakorasia
IR kytkin
- 1 kpl uros-uros-johtoja
- kiinnikkeet
- ruuvit

Tarkista ennen asennusta, että kaikki osat

Huom! Valaisimen asennuksessa on otettava huomioon voimassa olevat sähköturvallisuusmääräykset. Valaisin on tarkoitettu käytettäväksi vain asunnoissa ja muissa vastaavissa kuivissa sisätiloissa.

1



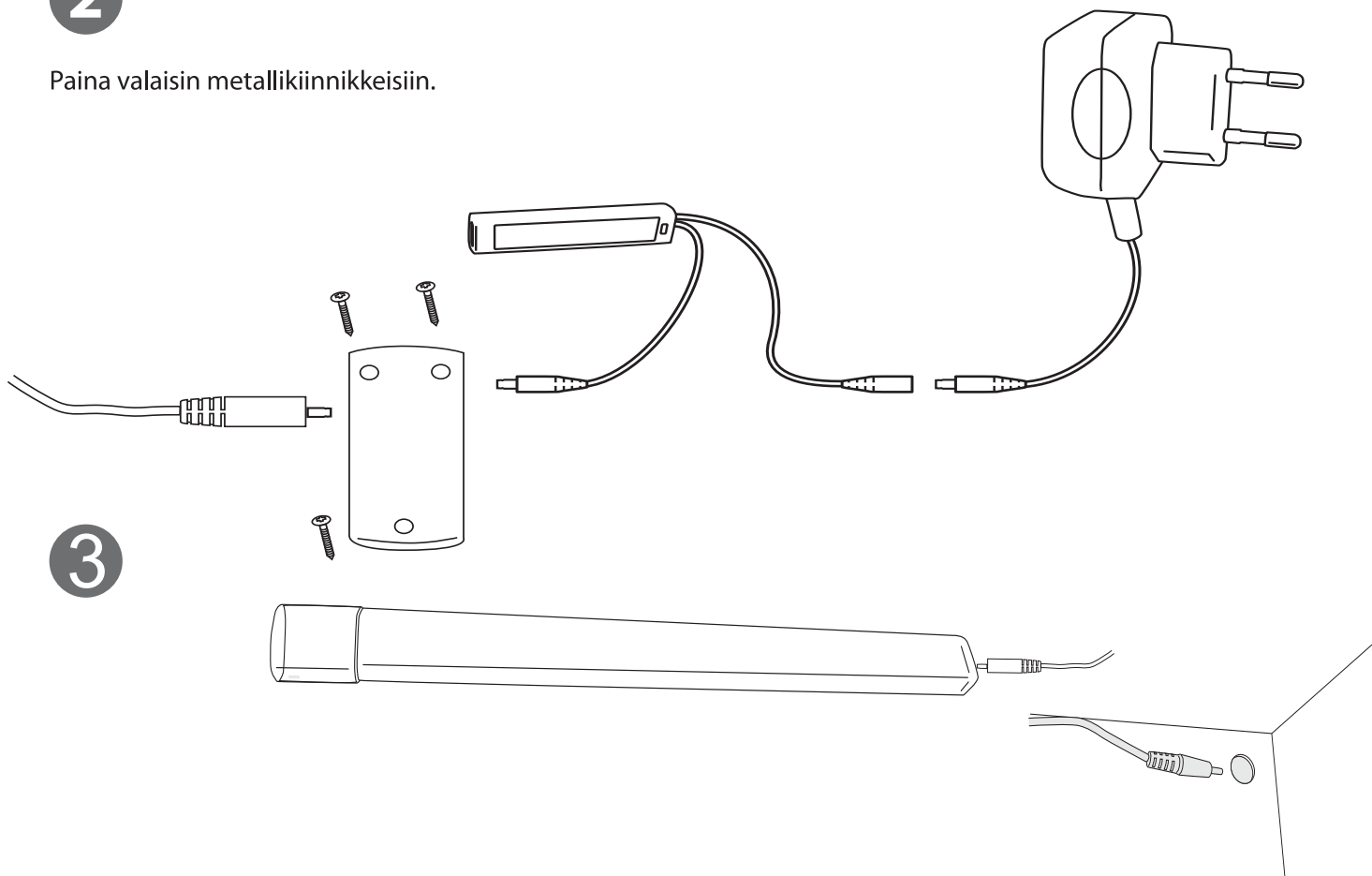
Kiinnitä valaisimen asennuslevyt max 3 cm etäisyydelle oven takapinnasta ja noin 20 cm päähän toisistaan. Työn helpottamiseksi suosittelemme ns. esireikien tekoa esim. merkkauksiilla.

2

Paina valaisin metallikiinnikkeisiin.



3



Vitriinin valaisin 2 kpl

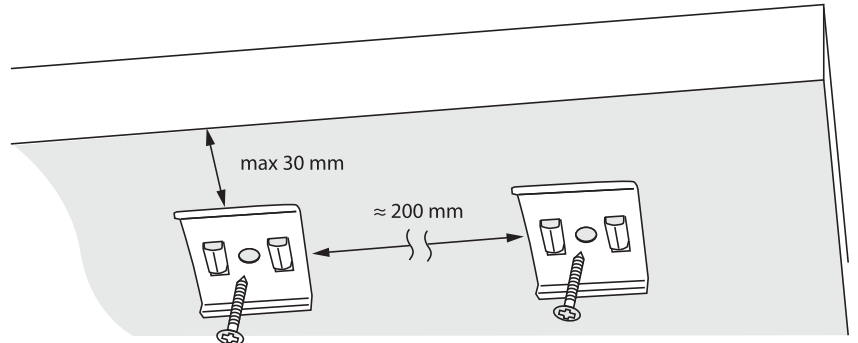
- 2 kpl Paiste-valaisimia 12 V / 3 W
- virtalähde (muuntaja) 12 V / 3W
- jakorasia
- IR kytkin
- 2 kpl uros-uros-johtoja
- kiinnikkeet
- ruuvit

Tarkista ennen asennusta, että kaikki osat

Huom! Valaisimen asennuksessa on otettava huomioon voimassa olevat sähköturvallisuusmääräykset. Valaisin on tarkoitettu käytettäväksi vain asunnoissa ja muissa vastaavissa kuivissa sisätiloissa.

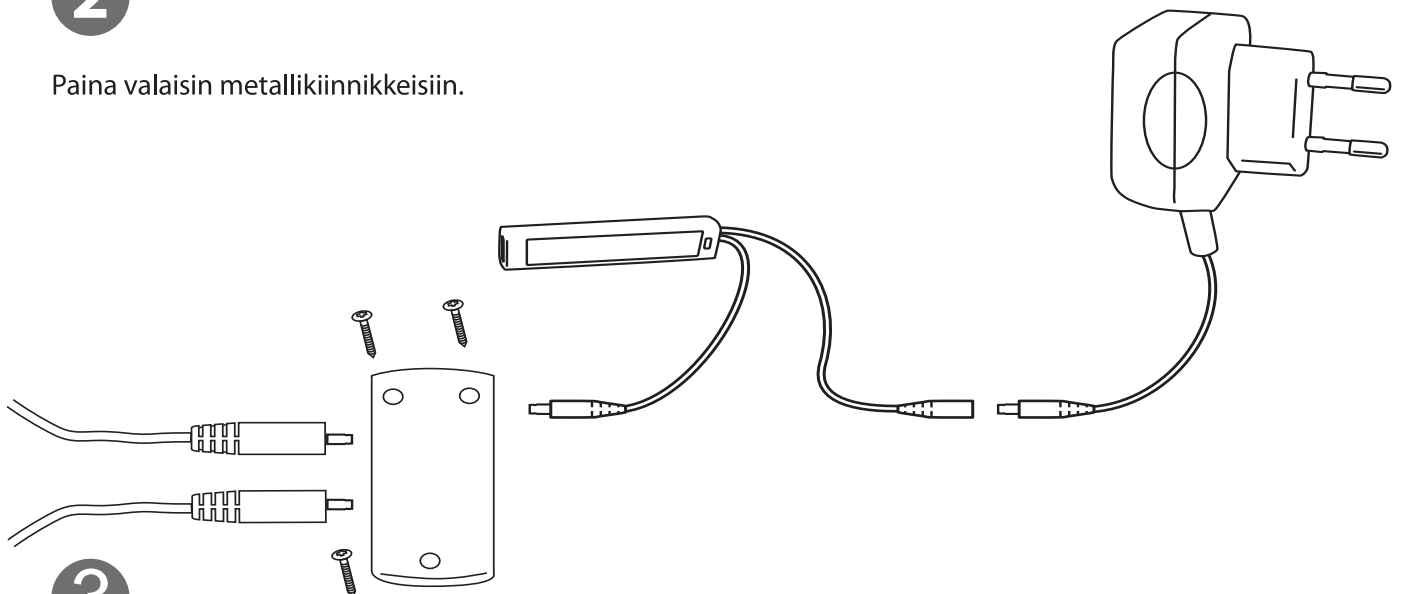
1

Kiinnitä valaisimen asennuslevyt max 3 cm etäisyydelle oven takapinnasta ja noin 20 cm päähän toisistaan. Työn helpottamiseksi suosittelemme ns. esireikien tekoa esim. merkkauksiilla.

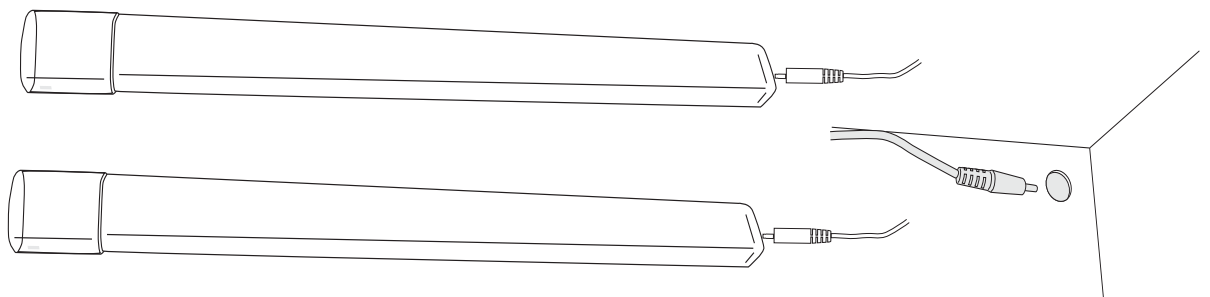


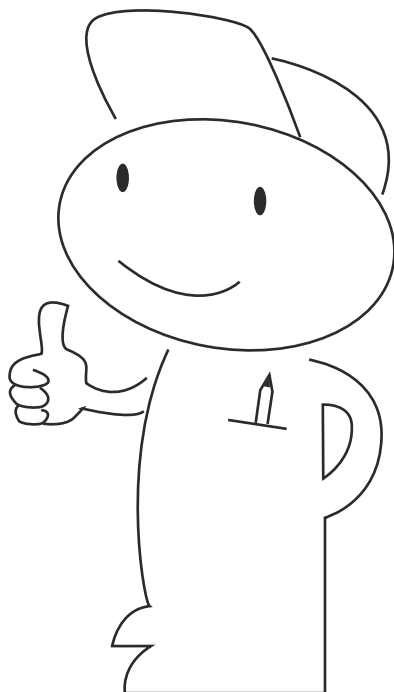
2

Paina valaisin metallikiinnikkeisiin.



3





**Jos sinulla on ongelmia tai kysyttävää tuotteesta,
älä epäröi kysyä meiltä!**