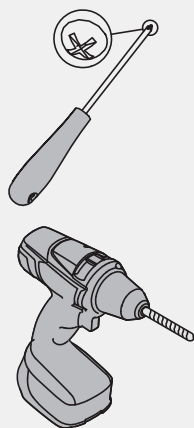
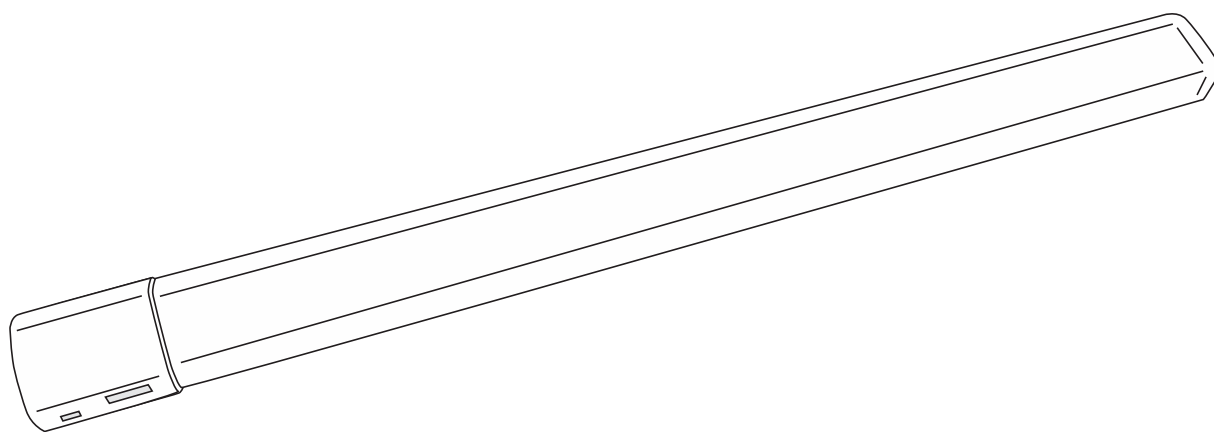


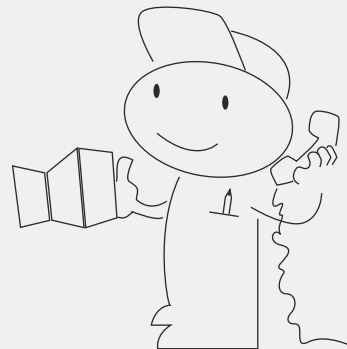
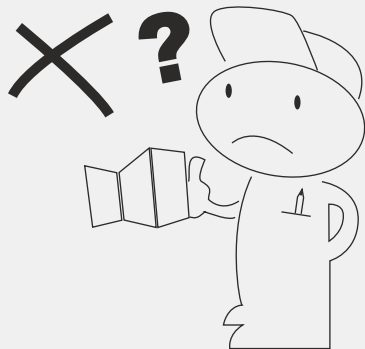
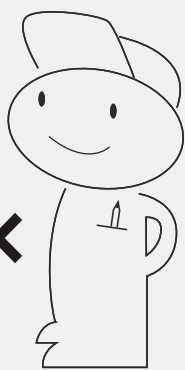
# Hiipakka

- Since 1951 -

# Taiga-valaisin



1 x



[www.hiipakka.net](http://www.hiipakka.net)  
Puh. 020 768 9500

E J Hiipakka Oy  
Teollisuustie 1  
FI - 66300 JURVA, FINLAND

# PAISTE-VALAISIN, PAKKAUKSEN SISÄLTÖ:

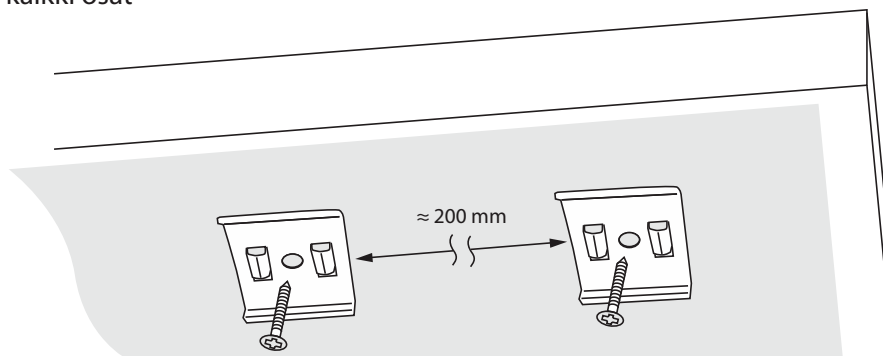
- 1 kpl Paiste-valaisimia 12 V / 3 W
- virtalähde (muuntaja) 12 V / 6W

- kiinnikkeet
- ruuvit

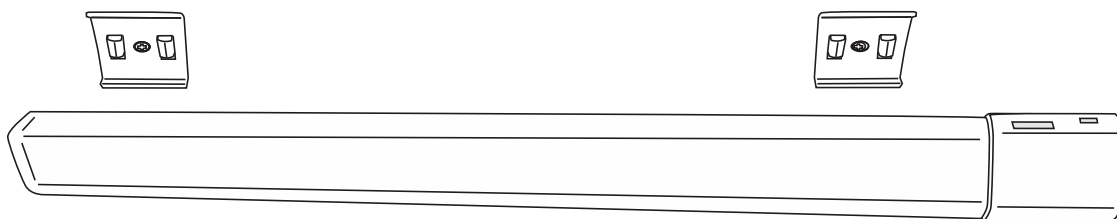
Tarkista ennen asennusta, että kaikki osat ovat mukana.

Huom! Valaisimen asennuksessa on otettava huomioon voimassa olevat sähköturvallisuusmääräykset. Valaisin on tarkoitettu käytettäväksi vain asunnoissa ja muissa vastaavissa kuivissa sisätiloissa.

1



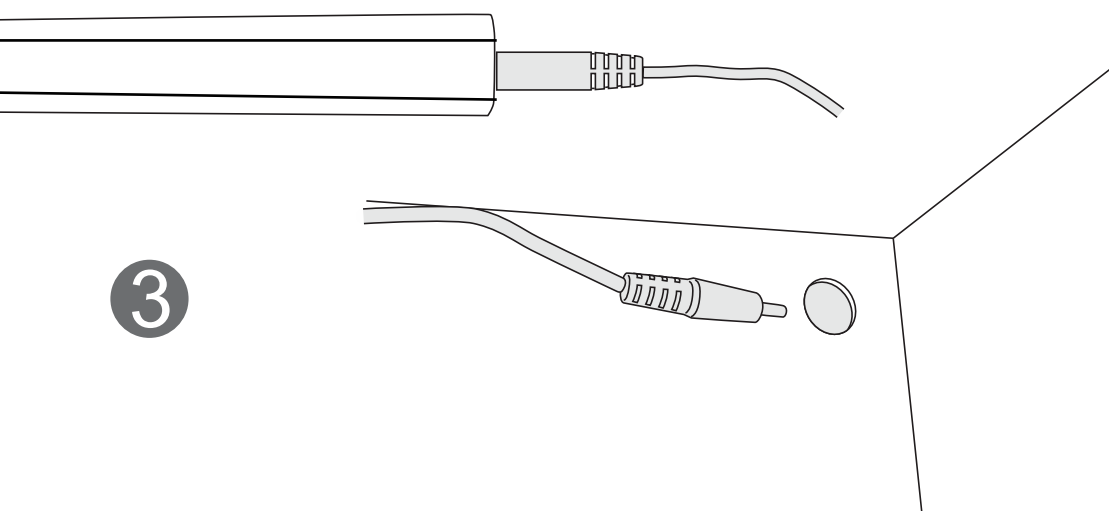
Kiinnitä valaisimen asennuslevyt.  
Työhelpottamiseksi suosittelemme ns. esireikien tekoa esim.merkkauspiikillä.



2

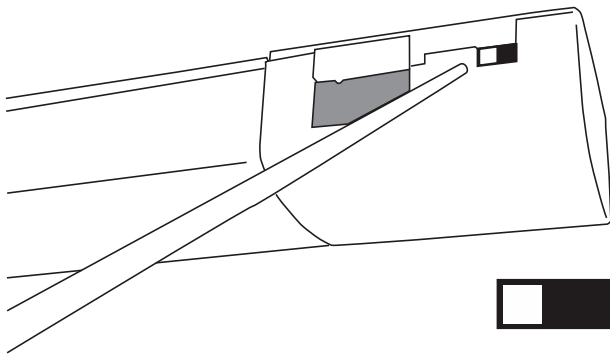
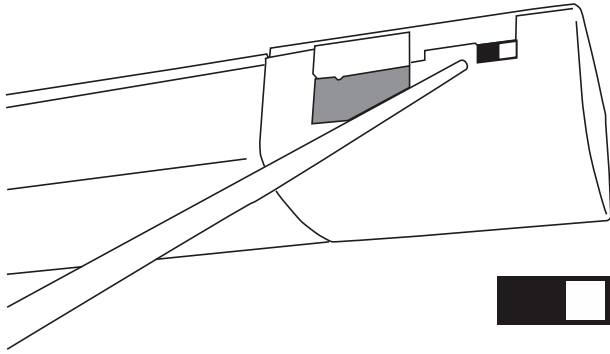
Paina valaisin metallikiinnikkeisiin.

3



4

Tämän jälkeen voit laittaa virtalähteen pistokkeen pistorasiaan.



5

Nyt voit käyttää valaisinta kahdella tavalla.

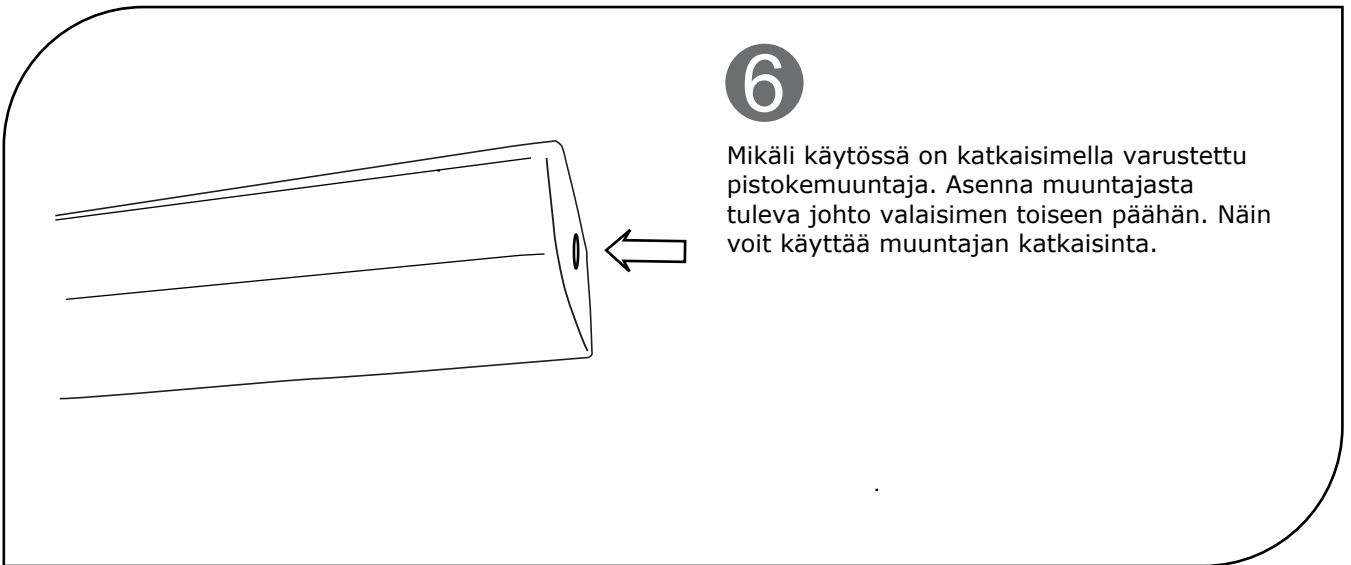
1. Siirrä pieni valkoinen kytkin kuvan osoittamaan reunaan esim. hammastikun avulla. Nyt valaisinta voidaan käyttää käden liikkeellä. Valaisin tunnistaa liikkeen noin 3 cm päästä.

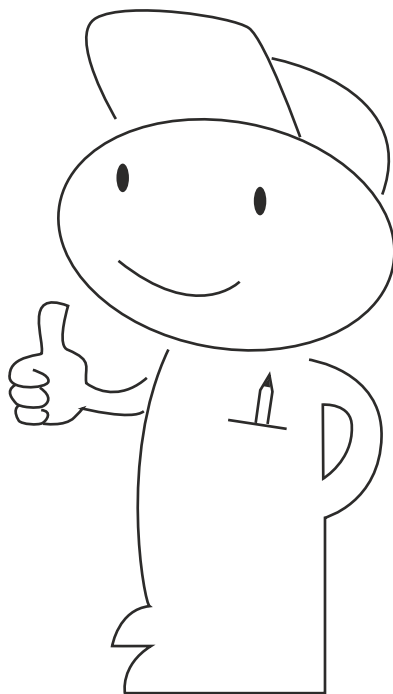
TAI

2. Siirrä kytkin kuvan osoittamaan reunaan, ja valaisin syttyy ja sammuu automaattisesti ovea avattaessa tai suljettaessa.

6

Mikäli käytössä on katkaisimella varustettu pistokemuuntaja. Asenna muuntajasta tuleva johto valaisimen toiseen päähän. Näin voit käyttää muuntajan katkaisinta.





**Jos sinulla on ongelmia tai kysyttävää tuotteesta,  
älä epäröi kysyä meiltä!**