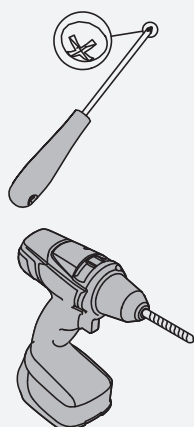
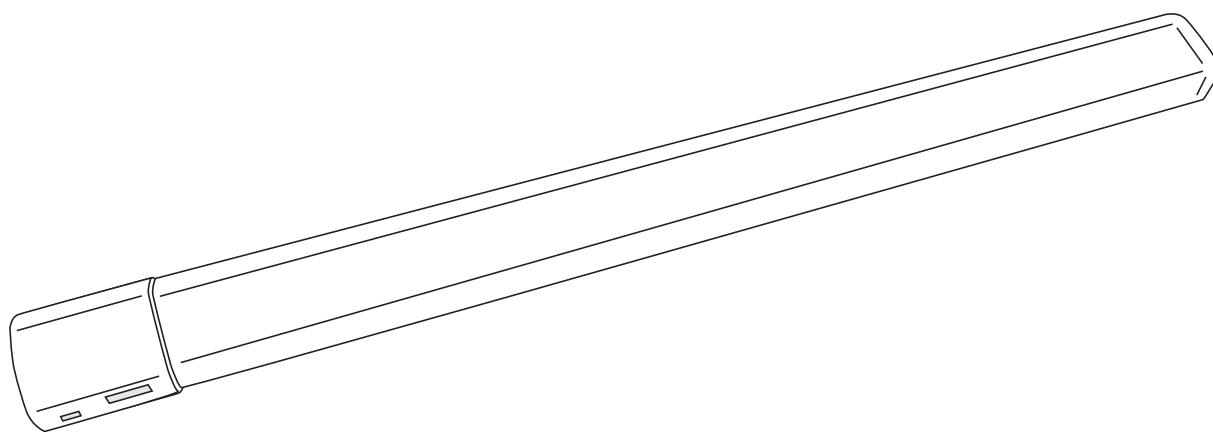


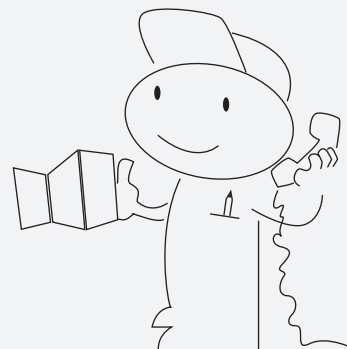
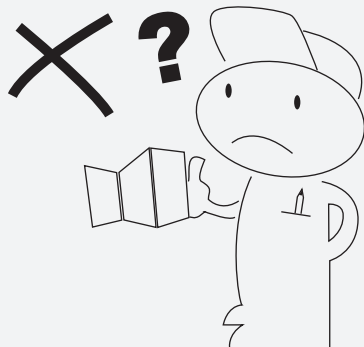
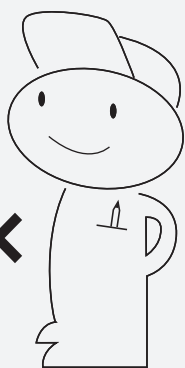
# Hiipakka

- Since 1951 -

## Paiste-belysning



1 x



[www.hiipakka.net](http://www.hiipakka.net)  
Tfn +358 20 768 9500

E J Hiipakka Oy  
Teollisuustie 1  
FI - 66300 JURVA, FINLAND

# PAISTE- BELYSNING, FÖRPACKNINGENS INNEHÅLL:

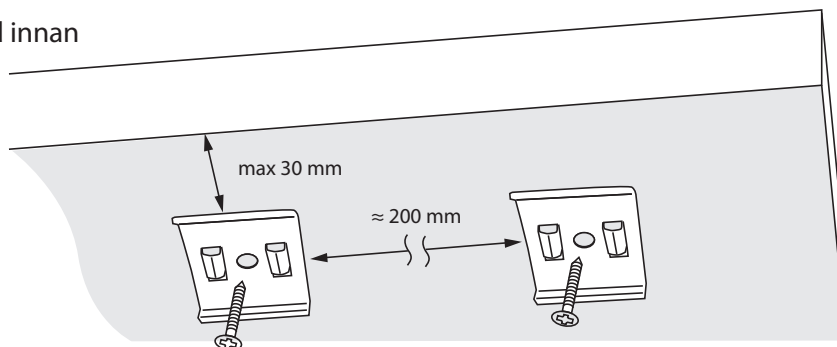
- 2 st Paiste-belysningar 12 V / 3 W
- strömkälla (transformator) 12 V / 15 W
- fördelningsdosa
- 2 st kablar (hane-hane)
- fästelement
- skruvar

Kontrollera att alla delar finns med innan du börjar montera belysningen.

Obs! Gällande elsäkerhetsbestämmelser bör beaktas vid monteringen av belysningen.

Belysningen är avsedd att användas endast i bostäder och andra motsvarande torra inomhusutrymmen.

1

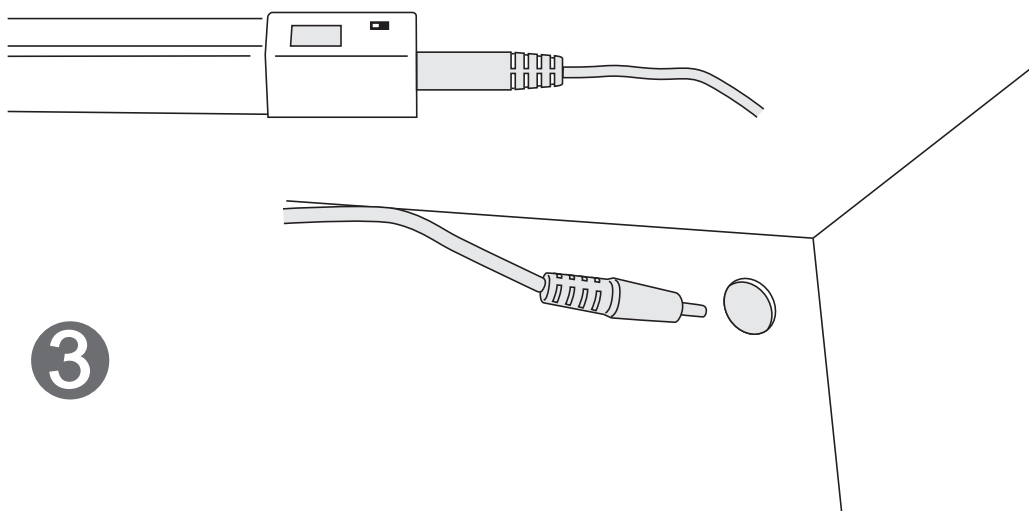


Fäst belysningens monteringskivor på max 3 cm:s avstånd från dörrens baksida och ca 20 cm från varandra. För att förenkla arbetet kan du på förhand märka ut hålen t.ex. med en märkpena.



2

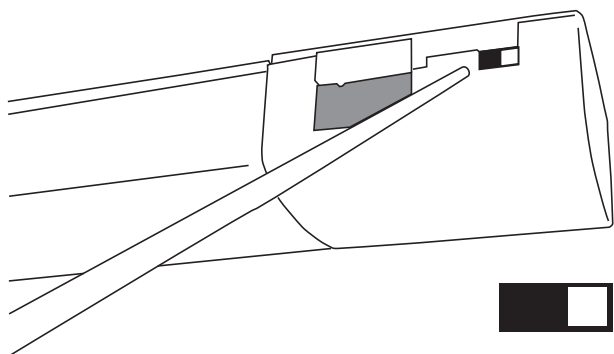
Tryck fast belysningen i metallfästena.



3



Sätt stickproppen i uttaget.

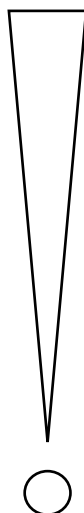
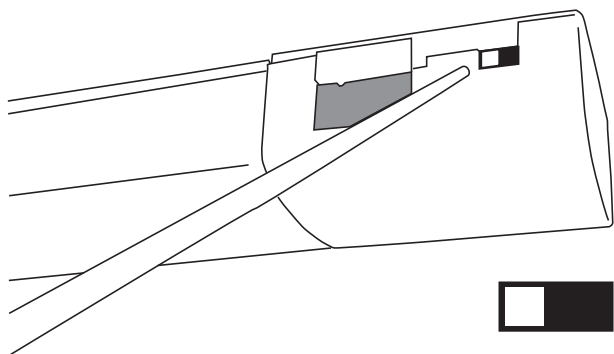


Belysningen kan användas på två sätt.

1. Skjut den lilla vita strömbrytarknappen åt höger enligt figuren, t.ex. med en tandpetare. Belysningen kan nu användas med en handrörelse. Belysningen känner av en rörelse på ca 3 cm:s avstånd.

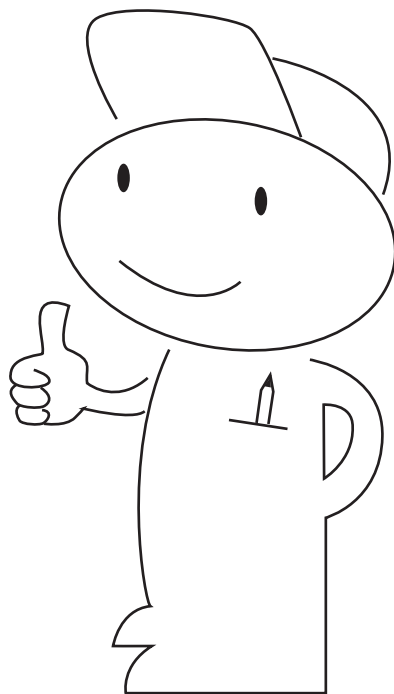
ELLER

2. Skjut strömbrytarknappen åt vänster enligt figuren. Belysningen tänds och släcks automatiskt då dörren öppnas eller stängs.



6

Om man vill använda belysning och transformator med strömbrytare koppla in sladden från transformatorn till andra sidan av belysningen.



**Om du har problem eller frågor angående  
produkten, kontakta oss!**