



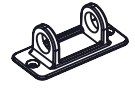





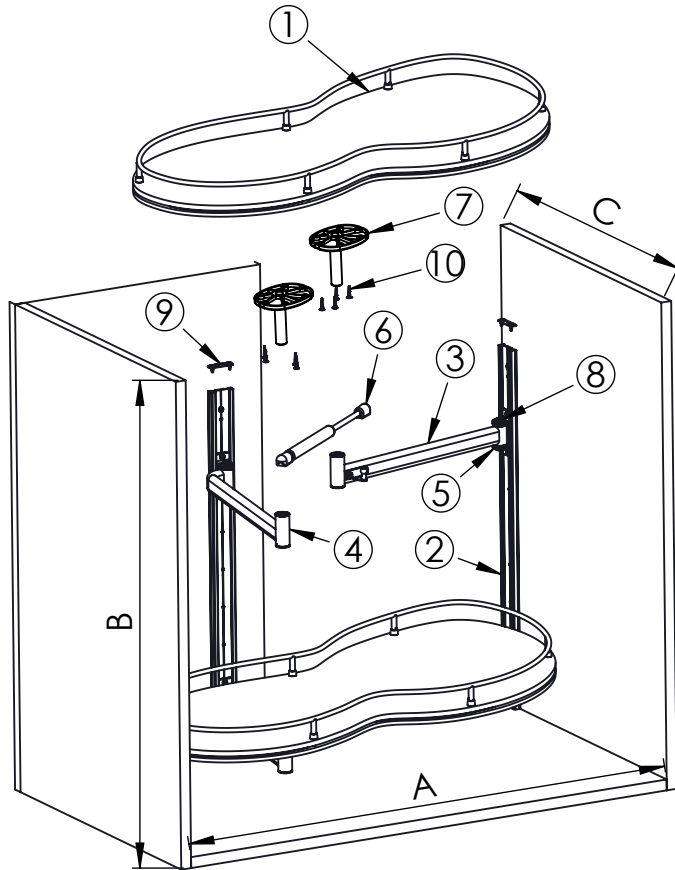


		PCS.
1		2
2		2
3		2
4		2
5		4
6		2
7		4
8		4
9		2
10		36



S3013	
A	Min : 864 mm
B	Min : 720 mm
C	Min : 535 mm
D	Min : 450 mm

