

# Hiipakka

- Since 1951 -



## KIINTOKALUSTEKOMPONENTIT KEITTIÖTEOLLISUUDELLE

Fasta inredningskomponenter  
för köksindustrin



4	<b>VAKIOKAAPISTOJEN RUNGOT</b> Standardskåpens stommar
34	<b>LISÄOSAT</b> Tilläggsdelar
35	<b>VAKIOKYLPYHUONEKAAPISTOJEN RUNGOT</b> Standardbadrumsskåpens stommar
40	<b>IRTOKOMPONENTIT</b> Fristående komponenter
46	<b>LAATIKON POHJAT JA TAKASARJAT</b> Lådans bottnar och bakpaneler
48	<b>KOMPONENTTIEN KASAUSTARVIKKEET</b> Monteringstillbehör för komponenterna
49	<b>VAKIOKOMPONENTTEIHIN SOVELTUVAT EAZY-SARJAN VALMISPAKETTITUOTTEET</b> Produkter från Eazy-seriens kompletta färdiga paket som passar i standardkomponenterna
51	<b>VALMIIT KOMEROPAKETIT</b> Färdiga garderobpaket
55	<b>KYLPYHUONEKALUSTEET</b> Badrumsmöbler
59	<b>TYÖTASOT PITKÄNÄ SALKONA TAI MÄÄRÄMITTAISENA</b> Arbetsbänkar i långa stycken eller önskat mått
66	<b>MÄÄRÄMITTATASOJEN KONEISTUKSET</b> Bearbetning av arbetsbänkar enligt önskat mått
70	<b>VÄLITILALEVYTT</b> Mellanrumsskivor
71	<b>VAKIOKAAPISTOJEN OVET</b> Standardskåpens dörrar

Myynti ja tilaukset Försäljning och beställningar		Tuotanto Produktion	Noutovarasto ja lähettäjä Hämtlager och expedition	
<b>Tuotepäällikkö Produktchef</b>  <b>Juha Lassila</b> gsm 0401546025 juha.lassila@ejh.fi  Helat, keittiömekanismit ja -tarvikkeet Beslag, köksmekanismer och -tillbehör	<b>Lasse Ojala</b> gsm 0500 265 317 lasse.ojala@ejh.fi  <b>Toni Uusi-Laitila</b> gsm 040 6800 230 toni.uusilaitila@ejh.fi	<b>Arto Nättiaho</b> gsm 040 588 1900 arto.nattiaho@ejh.fi  <b>Mika Ruotsalainen</b> gsm 040 550 1250 mika.ruotsalainen@ejh.fi	<b>Tehtaanjohtaja Fabrikschef</b>  <b>Mikael Blomback</b> gsm 040 550 8885 mikael.blomback@ejh.fi  <b>Juha Peltola</b> gsm 050 413 0292 juha.peltola@ejh.fi	<b>Varastopäällikkö Lagerchef</b>  <b>Leo Väliä</b> gsm 040 5512 335 leo.valia@ejh.fi  <b>Seppo Aho</b> gsm 040 550 7544 seppo.aho@ejh.fi

## KIINTOKALUSTEKOMPONENTIT KEITTIÖTEOLLISUUDELLE

Hiipakka valmistaa runkokomponentteja keittiöteollisuuden tarpeisiin, keittiövalmistajille. Olemme erityisesti panostaneet komponenttien laatuun, viimeistelyyn ja käytännöllisyyteen. Kokemukset huonekalukaupan laatuvaatimuksista olemme siirtäneet runkokomponentteihin. Komponenttimme ovat kestäviä ja viimeistelyjä. Huipumoderni tuotantoteknologia ja kokenut henkilökunta takaavat mittatarkkuuden ja laadukkaan lopputuloksen.

Runkokomponentteja löytyy heti varastosta, moduleittain pakattuna pahvipakkauksiin sisältäen runko-osat, taustan ja sidelistat. Runkokomponentteja on saatavana myös irto-osina lavalla pakattuina sekä toimitusajalla asiakaskohtaisesti työstettyinä. Levymateriaali täyttää E1-laatuluokituksen.

Runkokomponenttien lisäksi olemme koonneet tähän kuvastoon muita keittiöiden perustuotteita, kuten ovet, Eazy-valmispakettituotteet ja työtasot. Työtasoja on saatavilla pitkinä salkoina ja määrämitaan työstettyinä. Kuvastossa esittelemme myös kodin säilytykseen soveltuvat komerot sekä kylpyhuoneisiin suunnitellun Sleek-sarjan.

Hiipakan komponentit, niihin soveltuvine tarvikkeineen, tarjoavat kiintokalusteiden ammattilaisille laadukkaan, joustavan ja nopean kokonaisuuden. Suomen laajin valikoima helpottaa asiakkaidemme ostotoimintaa ja antaa aikaa keskittyä omiin töihinsä.

## FASTA INr Ed NING SKOMPONENTER För Kö KSINd USTR IN

Hiipakka tillverkar grundkomponenter för köksindustrins behov, för kökstillsverkare. Vi har framför allt satsat på komponenternas kvalitet, finish och funktionalitet. Våra erfarenheter av kvalitetskraven inom möbelindustrin har varit till stor nytta vid tillverkningen av grundkomponenterna. Våra komponenter är hållbara och välgjorda. Kombinationen av en toppmodern produktionsteknik och en erfaren personal garanterar mått noggrannhet och ett förstklassigt slutresultat.

Grundkomponenterna finns i lager, modulvis förpackade i pappkartonger som innehåller stomdelar, bakstycken och förbindningslister. Utöver paketkomponenter säljer vi även separat förpackade grundkomponenter på lastpall som beställningsvaror samt kundspecifikt bearbetade komponenter. Skivmaterialet uppfyller kvalitetsklassificering E1.

I denna katalog har vi förutom grundkomponenterna även samlat andra basprodukter för kök såsom dörrar, kompletta paket med Eazy-produkter och arbetsbänkar. Arbetsbänkarna går att få i långa stycken eller bearbetade enligt önskat mått. I katalogen presenterar vi även garderober för hemmets förvaring och Sleek-serien som är framtagen för badrum.

Hiipakkas komponenter med kompatibla tillbehör erbjuder en högklassig, smidig och snabb helhet för professionella inredare. Vårt stora utbud i Finland underlättar våra kunders inköp och ger dem tid att koncentrera sig på sina arbeten.



Taustat kiinnitetään uriin, joka nopeuttaa moduleiden kasaamista. Moduleiden taakse jää tila valolaitteiden tarvikkeiden kiinnitykselle. Komponentit reunalistoitetaan joka sivulta Lignadecorin valmistamalla 1 mm ABS-nauhalla joka antaa tuotteille viimeistellyn ulkonäön lisäksi kulutus- ja iskunkestävyyttä vuosiksi eteenpäin.

Bakstyckena fästs i spår, vilket gör att det går snabbt att montera modulerna. Bakom modulerna finns utrymme för att fästa belysningstillbehör. Komponenterna förses med kantlister på varje sida med 1 mm:s ABS-kantlister från Lignadecor. Kantlisterna ger produkterna ett bearbetat utseende samtidigt som den skyddar mot slitage och stötar i många år framöver.



Lattiatasoon tulevissa moduleissa on poraukset sokkelijalalle (poislukien sokkelikololliset komerot).

Modulerna som ska vara på golvnivå har försetts med borrhål för sockelben (förutom garderoberna med urfräst sockel).



Poraukset on tehty soveltuviksi edustamillemme laatikostoille ja mekanismeille. Laatikostomoduleissa on poraukset sekä Deubo- että DTC-hidastinkiskoille. Deubo- että DTC-hidastinkiskoille. Runkojen saranaporaukset on tehty soveltuviksi ovien saranaporauksiin 100 mm oven ala- ja yläreunasta.

Borrhålen är anpassade till lådorna och mekanismerna i vårt sortiment. Lådmodulerna har borrhål för Deubo- och DTC-dämpade skenor. Stommarnas borrhål för gångjärn har gjorts så att de passar ihop med gångjärnsborrhålen i dörrarna 100 mm från dörrrens nedre och övre kant.

# LAADUKAS, KÄYTÄNNÖLLINEN JA VIIMEISTELTY KOKONAISUUS

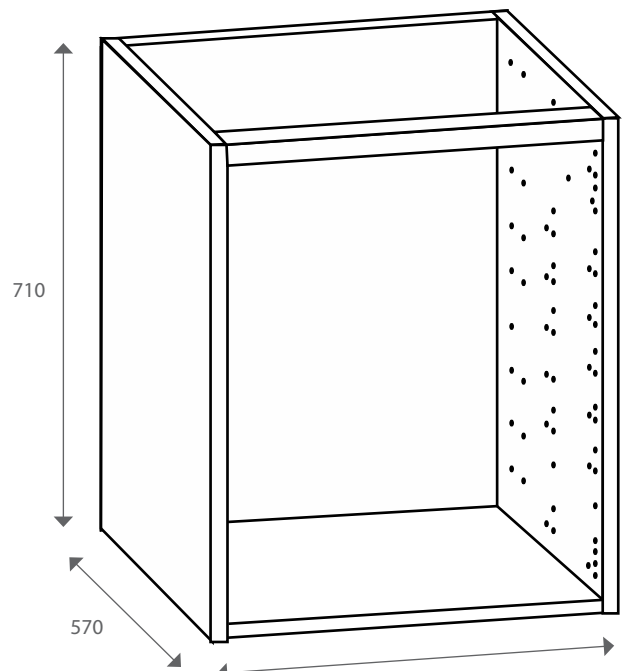
En praktisk och välgjord helhet av hög kvalitet



# ALAKAAPPI

## Underskåp

- ☒ Laatikosto- ja saranaporauksella
- ☒ Poraukset sopivat sekä Deubo- että DTC-laatikostoille
- ☒ Sis. sivut (2 kpl), pohjan, taustat ja sidelistat (2 kpl)
  
- ☒ Borrhål för lådor och gångjärn
- ☒ Borrhål passar både Deubo och DTC lådorna
- ☒ Innehåller sidor (2 st.), botten, bakstycken och förbindningslister



299, 399, 499, 599, 699, 799, 899, 999, 1199

KOODI Kod	TUOTE PRODUKT	KOKO STORLEK	VÄRI FÄRG
080200	Alakaappi Underskåp	710x300x570 mm	valkoinen, kosteudenkestävä vit, fuktåligt
080201		710x400x570 mm	
080202		710x500x570 mm	
080203		710x600x570 mm	
080204		710x800x570 mm	
080205		710x1000x570 mm	
080206		710x1200x570 mm	
080207		710x700x570 mm	
080208		710x900x570 mm	
* 080101	Alakaappi Underskåp	710x300x570 mm	valkoinen vit
080102		710x400x570 mm	
080103		710x500x570 mm	
080104		710x600x570 mm	
080105		710x700x570 mm	
080106		710x800x570 mm	
080107		710x900x570 mm	
080108		710x1000x570 mm	
080109		710x1200x570 mm	

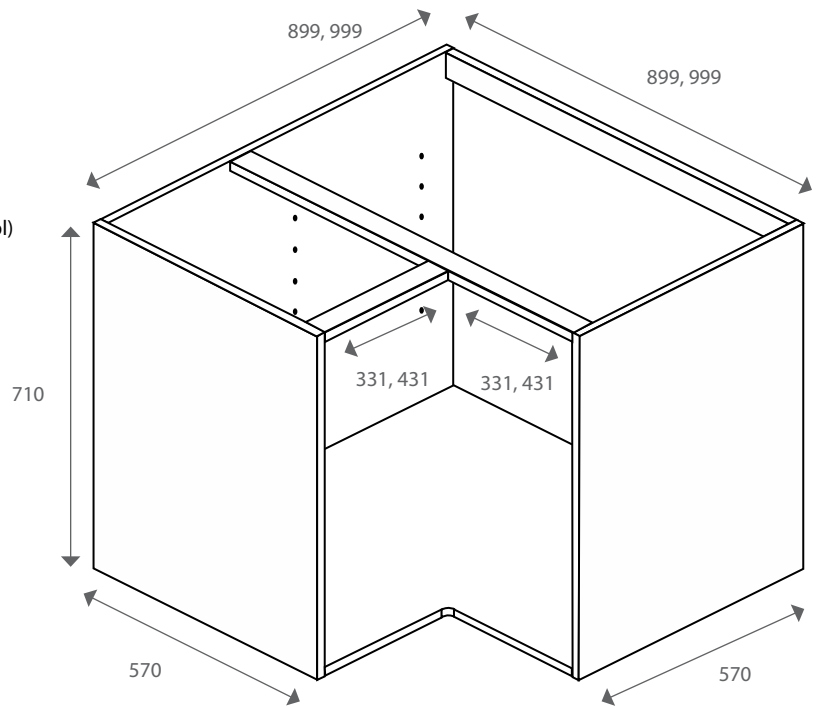
\* P2-laadun alakaapin rungot jäävät pois varastovalikoimasta vuoden 2016 mennessä. Varastotuotteeksi jää vain kosteudenkestävä.

\* Stommen till P2-sortens underskåp utgår ur lagarsortimentet år 2016. Endast den fuktåliga varianten blir kvar som lagervara.

### KULMAKAAPPI

#### Hörnskåp

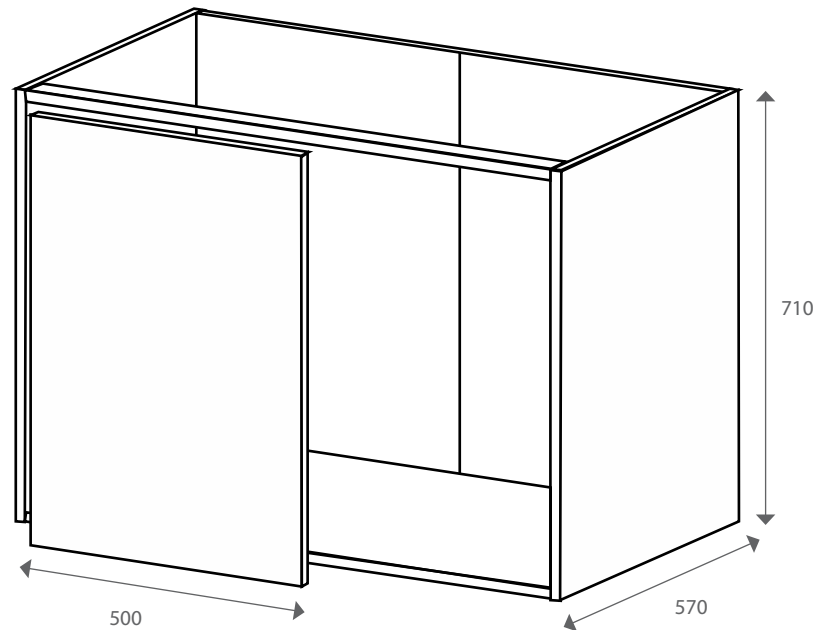
- ☒ Sis. sivut (2 kpl), pohjan, taustat (2 kpl) ja sidelistat (3 kpl)
- ☒ Koodi 081601, ovikoko 305x703 mm
- ☒ Koodi 081602, ovikoko 405x703 mm
- ☒ Innehåller sidor (2 st.), botten, bakstycken (3 st.) och förbindningslister (2 st.)
- ☒ Kod 081601, dörrstorlek 305x703 mm
- ☒ Kod 081602, dörrstorlek 405x703 mm



### PIILOKULMAKAAPPI

#### Inbyggt hörnskåp

- ☒ Piilokulmakaappi sisältää normaalin alakaapin ja peitelevyn
- ☒ Koodi 082109, ovikoko 445x703 mm
- ☒ I ett inbyggt hörnskåp ingår ett normalt underskåp och en täcksiva
- ☒ Kod 082109, dörrstorlek 445x703 mm

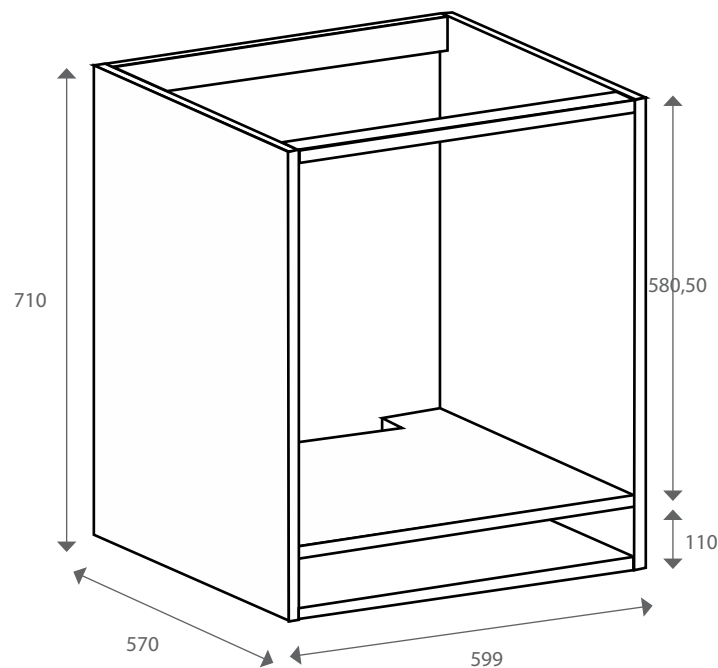


KOODI Kod	TUOTE PRODUKT	KOKO STORLEK	VÄRI FÄRG
081601	Sisäalukulmakaappi Nedre hörnskåp	710x900x900 mm	valkoinen vit
081602		710x1000x1000 mm	
082109	Piilokulmakaapin peitelevy Täcksiva för inbyggt hörnskåp	710x500 mm	

## UUNIKAAPPI

### Ugnsskåp

- ☒ Sis. sivut (2 kpl), pohjan, uunikaapin hyllyn, taustan ja sidelistat (2 kpl)
- ☒ Alaosan etusarjan koko 100x595 mm
- ☒ Innehåller sidostycken (2 st.), botten, ugnsskåpshylla, bakstycke och förbindningslister (2 st.)
- ☒ Nedre delens frontpanel storlek 100x595 mm

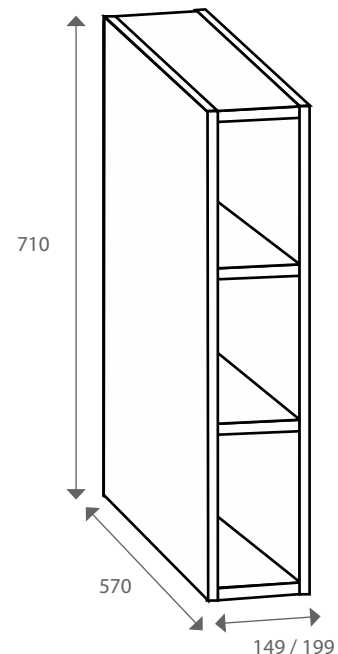


KOODI KOD	TUOTE PRODUKT	KOKO STORLEK	VÄRI FÄRG
082001	Uunikaappi Ugnsskåp	710x600x570 mm	valkoinen, kosteudenkestävä vit, fukt tåligt

## ALA-AVOLOKERIKKO

### Fackhylla

- ☒ Sis. sivut (2 kpl), hyllyt (4 kpl) ja taustan
- ☒ Innehåller sidostycken (2 st.), hyllor (4 st.) och bakstycke

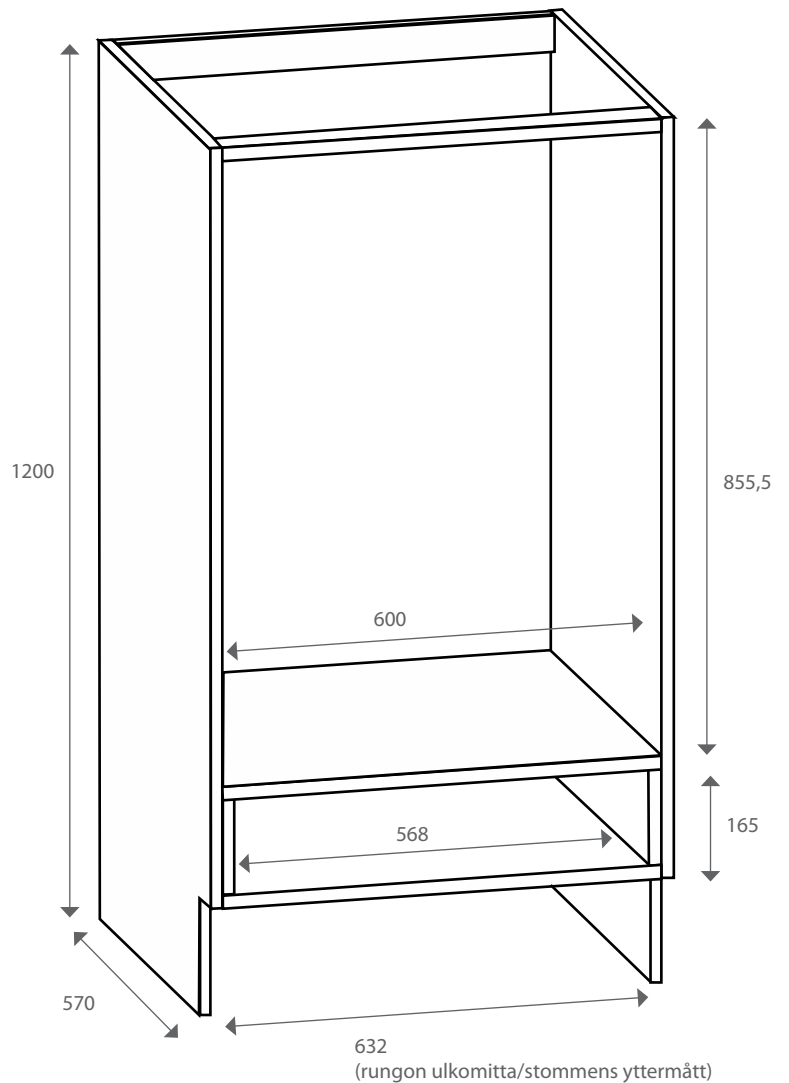


KOODI KOD	TUOTE PRODUKT	KOKO STORLEK	VÄRI FÄRG
081801	Ala-avolokerikko Nedre fackhylla	710x150x570 mm	valkoinen vit
081802		710x200x570 mm	

## ASTIANPESUKONEKAAPPI

diskmaskinsskåp

- ☒ Sis. sivut (2 kpl), pohjat (2 kpl), sisäsivut ja sidelistat (2 kpl)
- ☒ Alaosan etusarjan koko 137x595 mm
- ☒ Innehåller sidostycken (2 st.), bottendelar (2 st.), innersidor (2 st.) och förbindningslister
- ☒ Nedre delens frontpanel storlek 137x595 mm



KOODI KOD	TUOTE PRODUKT	KOKO STORLEK	VÄRI FÄRG	
082002	Astianpesukonekaappi Skåp för diskmaskin	1200x632x570 mm	valkoinen, kosteuden kestävä vit, fukttåligt	



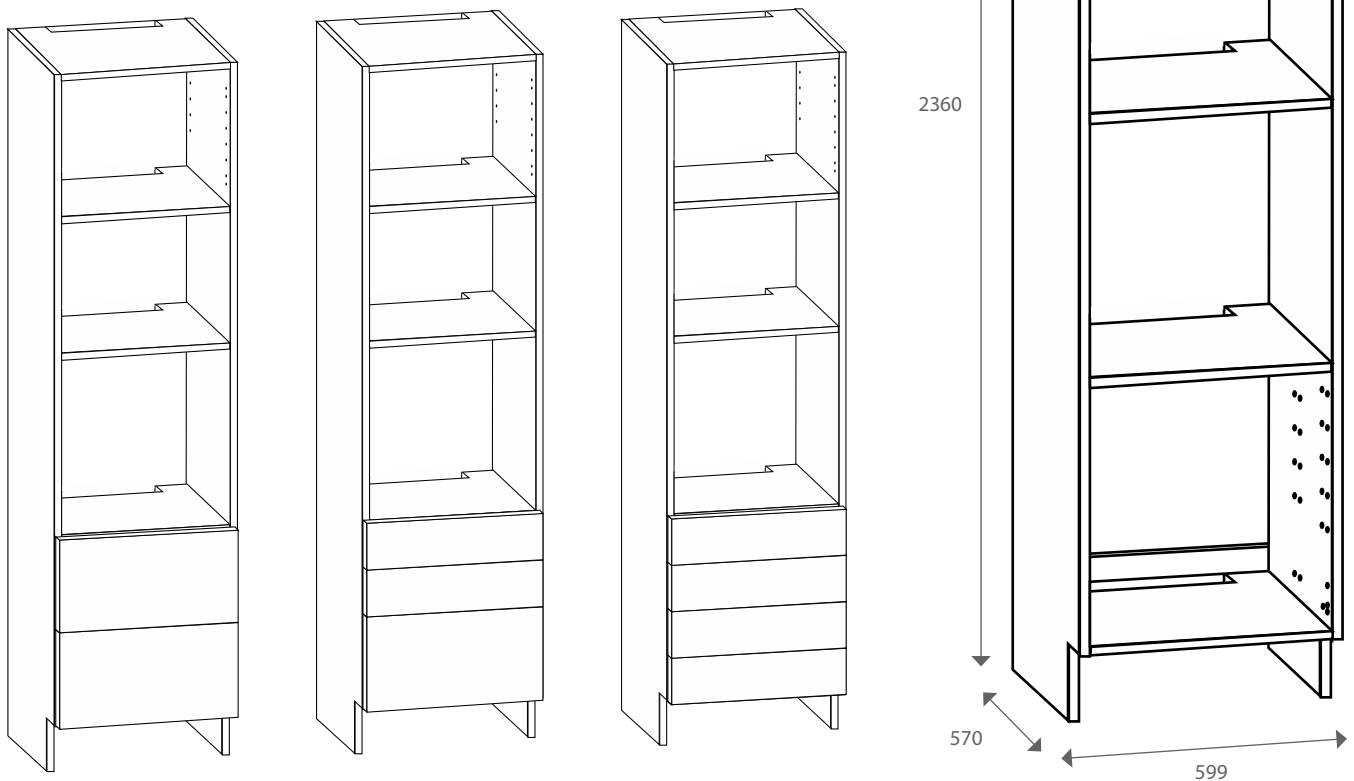
## Rungot ovat moduleittain, yksittäinpakattuina pahvilaatikkoon

Stommarna är modulvis, separat förpackade i pappkartonger

# KONEKOMER O

## Maskinskåp

- ☒ Sis. sivut (2 kpl), hyllyt (5 kpl), taustan ja sidelistat (3 kpl)
- ☒ Alaosan etusarjojen koot: 137x595 mm ja 278x595 mm, poraukset Deubo- ja DTC-hidastinlaatikoille. Ylimmän hyllyn korkeutta voi säätää mikron korkeuden mukaan.
- ☒ Innehåller sidostycken (2 st.), hyllor (5 st.), bakstycke och förbindningslister (3 st.)
- ☒ Storlekar på nedre delens frontpaneler: 137x595 mm och 278x595 mm, borhåll för Deubo- och DTC-dämpade skenor. Höjden på den översta hyllan kan justeras enligt mikrovågsugnens höjd.

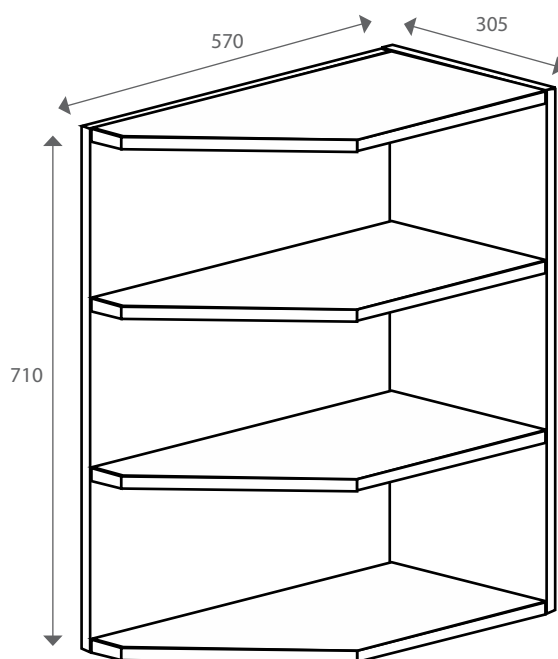


KOODI KOD	TUOTE PRODUKT	KOKO STORLEK	VÄRI FÄRG
081106KK	Konekomero Maskinskåp	2360x600x570 mm	valkoinen, kosteudenkestävä vit, fukttåligt

## PÄÄTyHyLLyKKö

gavelhylla

- ☒ Sis. sivun, takasivun ja hyllyt (4 kpl)
- ☒ Innehåller sidostycke, bakstycke och hyllor (4 st.)

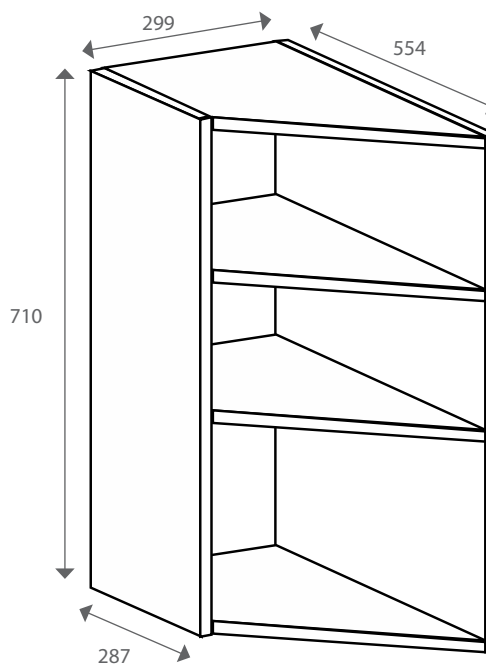


KOodI Kod	TUOTE PRoDUKT	KOKO STORLEK	VÄRI FÄRG
081501	Alapäätyhyllykkö Nedre gavelhylla	710x300x570 mm	valkoinen vit

## PÄÄTyHyLLyKAAPPI

gavelhyllskåp

- ☒ Sis. sivut (2kpl), takasivun ja hyllyt (4 kpl)
- ☒ Ovikoko: 395x703 mm
- ☒ Innehåller sidostycken (2 st.), bakstycke och hyllor (4 st.)
- ☒ Dörrstorlek: 395x703 mm



KOodI Kod	TUOTE PRoDUKT	KOKO STORLEK	VÄRI FÄRG
081505	Päätyhyllykaappi Gavelhyllskåp	710x300x287/554 mm	valkoinen vit

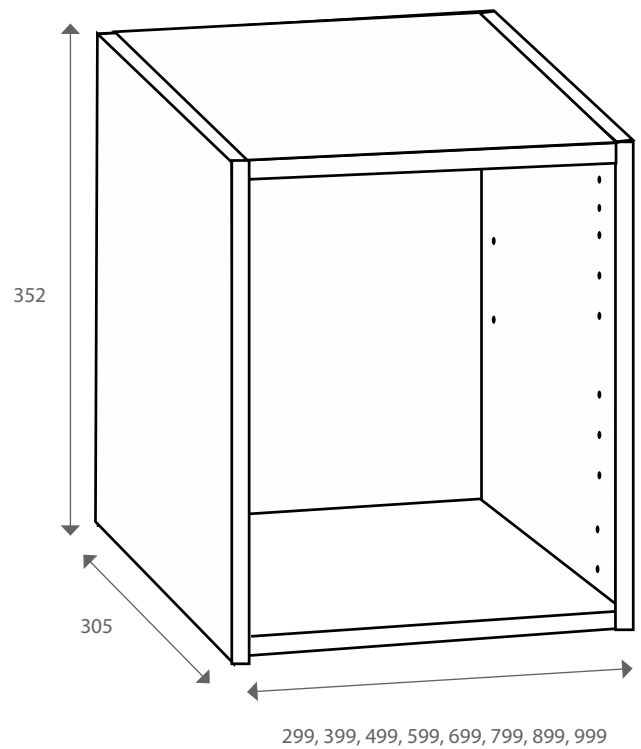
## Rungot ovat moduleittain, yksittäinpakattuina pahvilaatikkoon

Stommarna är modulvis, separat förpackade i pappkartonger

# yLÄKAAPPI

överskåp

- ☒ Sis. sivut (2 kpl), pohjan, kannen, taustan ja sidelistat (2 kpl)
- ☒ Innehåller sidostycken (2 st.), botten, topp, bakstycke och förbindningslister (2 st.)

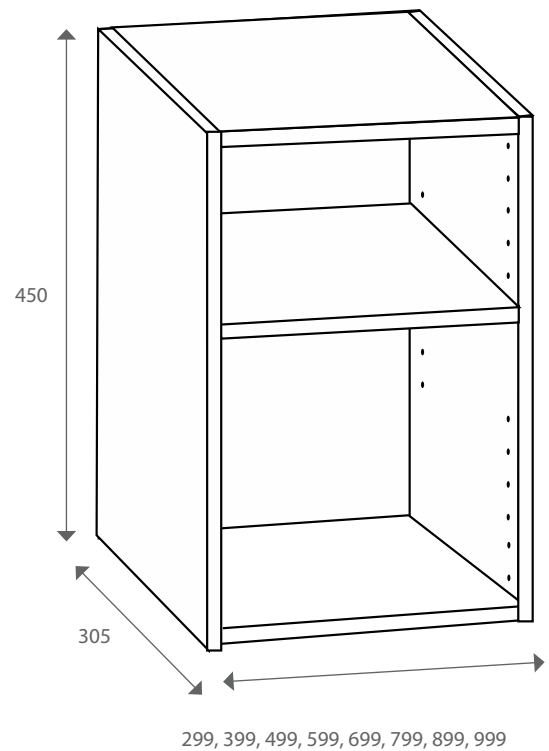


KOODI Kod	TUOTE PRODUKT	KOKO STORLEK	VÄRI FÄRG	
080701	Yläkaappi 352 Överskåp 352	352x300x305 mm	valkoinen vit	
080702		352x400x305 mm		
080703		352x500x305 mm		
080704		352x600x305 mm		
080705		352x700x305 mm		
080706		352x800x305 mm		
080707		352x900x305 mm		
080708		352x1000x305 mm		

# yLÄKAAPPI

överskåp

- ☒ Sis. sivut (2 kpl), pohjan, kannen, hyllyn, taustan ja sidelistat (2 kpl)
- ☒ Innehåller sidostycken (2 st.), botten, topp, hylla, bakstycke och förbindningslister (2 st.)



KOODI KOD	TUOTE PRODUKT	KOKO STORLEK	VÄRI FÄRG
080601	Yläkaappi 450 Överskåp 450	450x300x305 mm	valkoinen vit
080602		450x400x305 mm	
080603		450x500x305 mm	
080604		450x600x305 mm	
080605		450x700x305 mm	
080606		450x800x305 mm	
080607		450x900x305 mm	
080608		450x1000x305 mm	

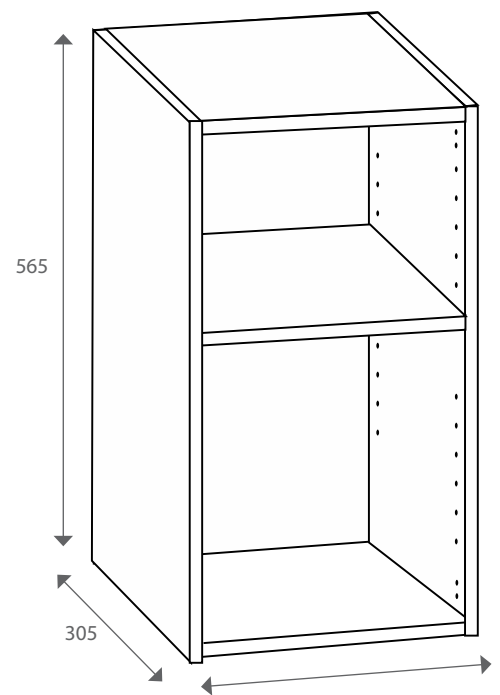
## Rungot ovat moduleittain, yksittäinpakattuina pahvilaatikkoon

Stommarna är modulvis, separat förpackade i pappkartonger

# yLÄKAAPPI

överskåp

- ☒ Sis. sivut (2 kpl), pohjan, kannen, hyllyn, taustan ja sidelistat (2 kpl)
- ☒ Innehåller sidostycken (2 st.), botten, topp, hylla, bakstycke och förbindningslister (2 st.)



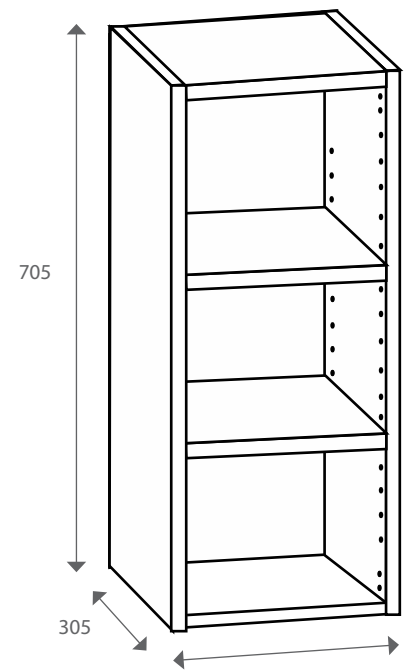
299, 399, 499, 599, 699, 799, 899, 999

KOODI Kod	TUOTE PRODUKT	KOKO STORLEK	VÄRI FÄRG
080501	Yläkaappi 565 Överskåp 565	565x300x305 mm	valkoinen vit
080502		565x400x305 mm	
080503		565x500x305 mm	
080504		565x600x305 mm	
080505		565x700x305 mm	
080506		565x800x305 mm	
080507		565x900x305 mm	
080508		565x1000x305 mm	

# yLÄKAAPPI

överskåp

- ☒ Sis. sivut (2 kpl), pohjan, kannen, hyllyt (2 kpl), taustan ja sidelistat (2 kpl)
- ☒ Innehåller sidostycken (2 st.), botten, topp, hyllor (2 st.), bakstycke och förbindningslister (2 st.)



299, 399, 499, 599, 699, 799, 899, 999

KOODI KOD	TUOTE PRODUKT	KOKO STORLEK	VÄRI FÄRG
080401	Yläkaappi 705 Överskåp 705	705x300x305 mm	valkoinen vit
080402		705x400x305 mm	
080403		705x500x305 mm	
080404		705x600x305 mm	
080405		705x700x305 mm	
080406		705x800x305 mm	
080407		705x900x305 mm	
080408		705x1000x305 mm	

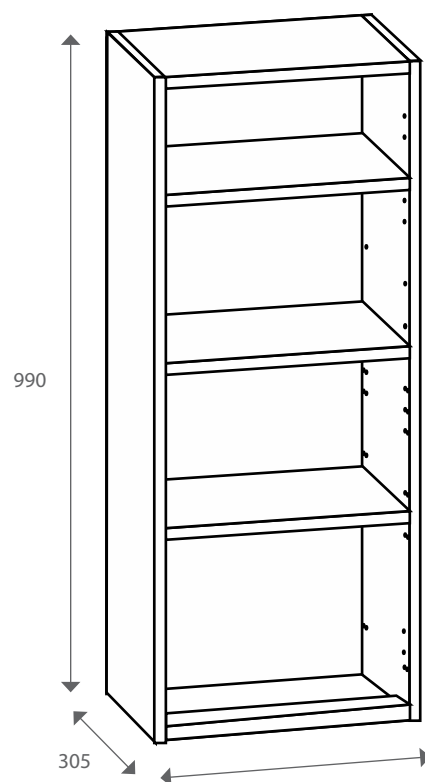
## Rungot ovat moduleittain, yksittäinpakattuina pahvilaatikkoon

Stommarna är modulvis, separat förpackade i pappkartonger

# yLÄKAAPPI

överskåp

- ☒ Sis. sivut (2 kpl), pohjan, kannen, hyllyt (3 kpl), taustan ja sidelistat (2 kpl)
- ☒ Innehåller sidostycken (2 st.), botten, topp, hyllor (3 st.), bakstycke och förbindningslister (2 st.)



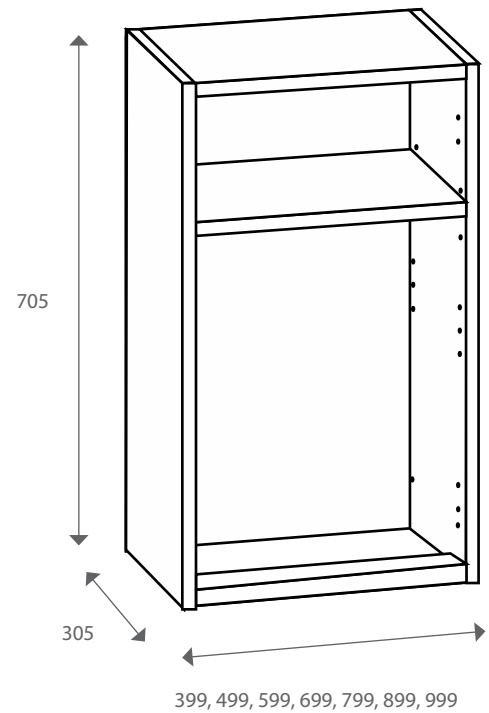
299, 399, 499, 599, 699, 799, 899, 999

KOODI Kod	TUOTE PRODUKT	KOKO STORLEK	VÄRI FÄRG
080301	Yläkaappi 990 Överskåp 990	990x300x305 mm	valkoinen vit
080302		990x400x305 mm	
080303		990x500x305 mm	
080304		990x600x305 mm	
080305		990x700x305 mm	
080306		990x800x305 mm	
080307		990x900x305 mm	
080308		990x1000x305 mm	

# KUIVAUSKAAPPI

## Torkskåp

- ☒ Sis. sivut (2 kpl), kannen, hyllyn, taustan ja sidelistat (2 kpl)
- ☒ Innehåller sidostycken (2 st.), topp, hylla, bakstycke och förbindningslister (2 st.)



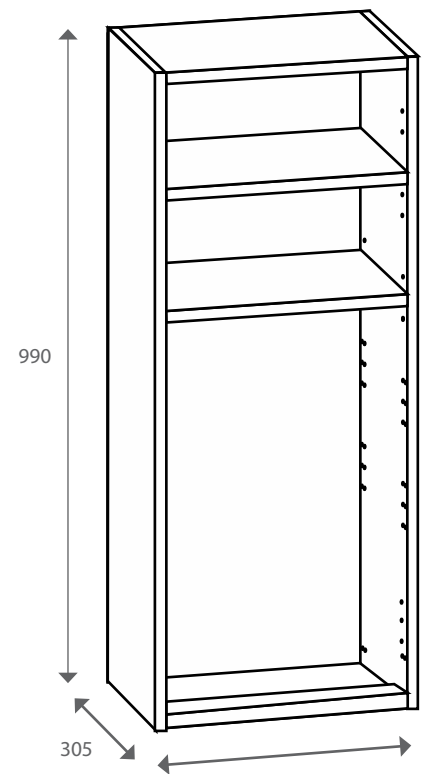
KOODI KOD	TUOTE PRODUKT	KOKO STORLEK	VÄRI FÄRG
080901	Kuivauskaappi 705 Torkskåp 705	705x400x305 mm	valkoinen, kosteudenkestävä vit, fukttåligt
080902		705x500x305 mm	
080903		705x600x305 mm	
080904		705x700x305 mm	
080905		705x800x305 mm	
080906		705x900x305 mm	
080907		705x1000x305 mm	



# KUIVAUSKAAPPI

## Torkskåp

- ☒ Sis. sivut (2 kpl), kannen, hyllyt (2 kpl), taustan ja sidelistat (3 kpl)
- ☒ Innehåller sidostycken (2 st.), topp, hyllor (2 st.), bakstycke och förbindningslister (3 st.)



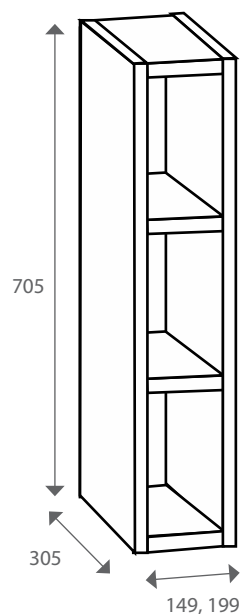
399, 499, 599, 699, 799, 899, 999

KOODI Kod	TUOTE PRODUKT	KOKO STORLEK	VÄRI FÄRG
080801	Kuivauskaappi 990 Torkskåp 990	990x400x305 mm	valkoinen, kosteudenkestävä vit, fuktåligt
080802		990x500x305 mm	
080803		990x600x305 mm	
080804		990x700x305 mm	
080805		990x800x305 mm	
080806		990x900x305 mm	
080807		990x1000x305 mm	

## yLÄAVOLOKER IKKO

övre fackhylla

- ☒ Sis. sivut (2 kpl), hyllyt (4 kpl) ja taustan
- ☒ Innehåller sidostycken (2 st.), hyllor (4 st.) och bakstycke

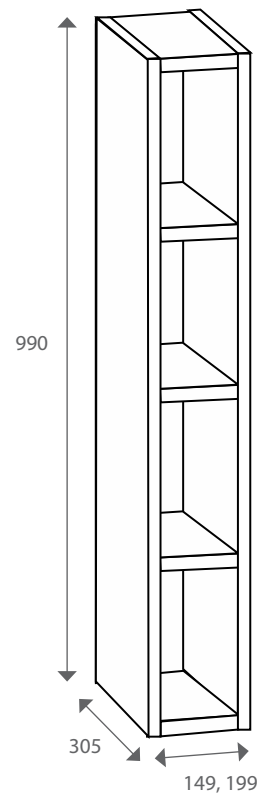


KOODI Kod	TUOTE PRODUKT	KOKO STORLEK	VÄRI FÄRG
081805	Yläavolokerikko 705	705x150x305 mm	valkoinen vit
081806	Övre fackhylla 705	705x200x305 mm	

## yLÄAVOLOKER IKKO

övre fackhylla

- ☒ Sis. sivut (2 kpl), hyllyt (5 kpl) ja taustan
- ☒ Innehåller sidostycken (2 st.), hyllor (5 st.) och bakstycke

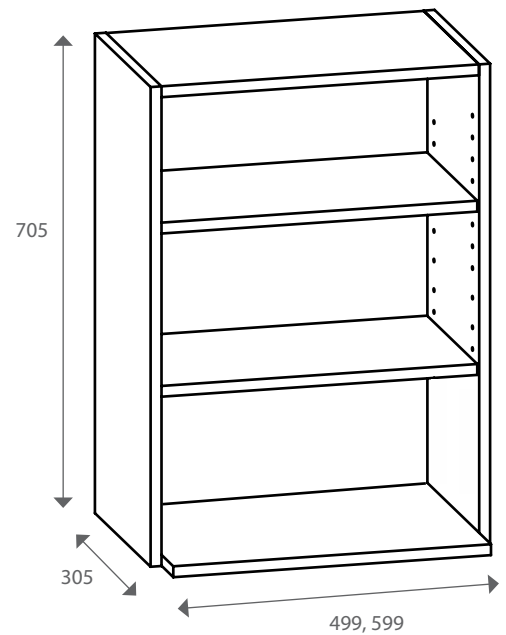


KOODI Kod	TUOTE PRODUKT	KOKO STORLEK	VÄRI FÄRG
081803	Yläavolokerikko 990	990x150x305 mm	valkoinen vit
081804	Övre fackhylla 990	990x200x305 mm	

## MIK<sub>r</sub> OKAAPPI

Skåp för mikrovågsugn

- ☒ Sis. sivut (2 kpl), kannen, mikropohjan, hyllyt (2 kpl), taustan ja sidelistat (2 kpl)
- ☒ Ovikoko 352x495/595 mm
- ☒ Innehåller sidostycken (2 st.), topp, botten för mikrovågsugn, hyllor (2 st.), bakstycke och förbindningslister (2 st.)
- ☒ Dörrstorlek 352x495/595 mm

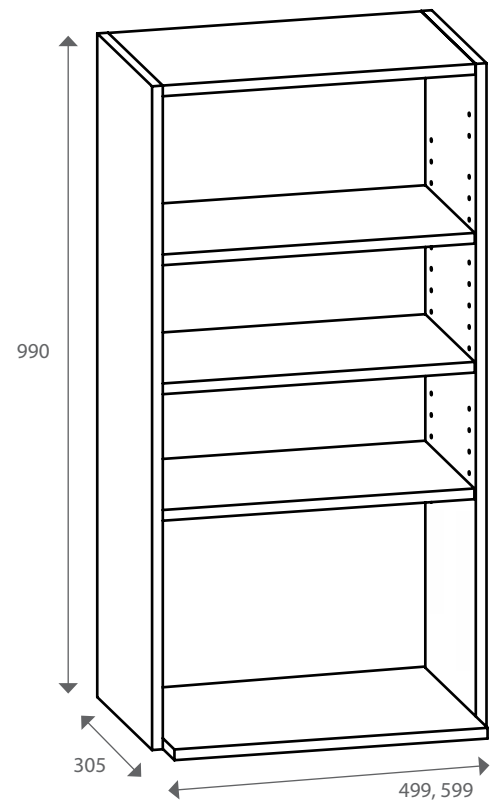


KOODI Kod	TUOTE PRodUKT	KOKO STORLEK	VÄRI FÄRG
081706	Mikrokaappi 705	705x500x305 mm	valkoinen vit
0817061	Skåp för mikrovågsugn 705	705x600x305 mm	

## MIK<sub>r</sub> OKAAPPI

Skåp för mikrovågsugn

- ☒ Sis. sivut (2 kpl), kannen, mikropohjan, hyllyt (3 kpl), taustan ja sidelistat (2 kpl)
- ☒ Ovikoko 562x495/595 mm
- ☒ Innehåller sidostycken (2 st.), topp, botten för mikrovågsugn, hyllor (3 st.), bakstycke och förbindningslister (2 st.)
- ☒ Dörrstorlek 562x495/595 mm

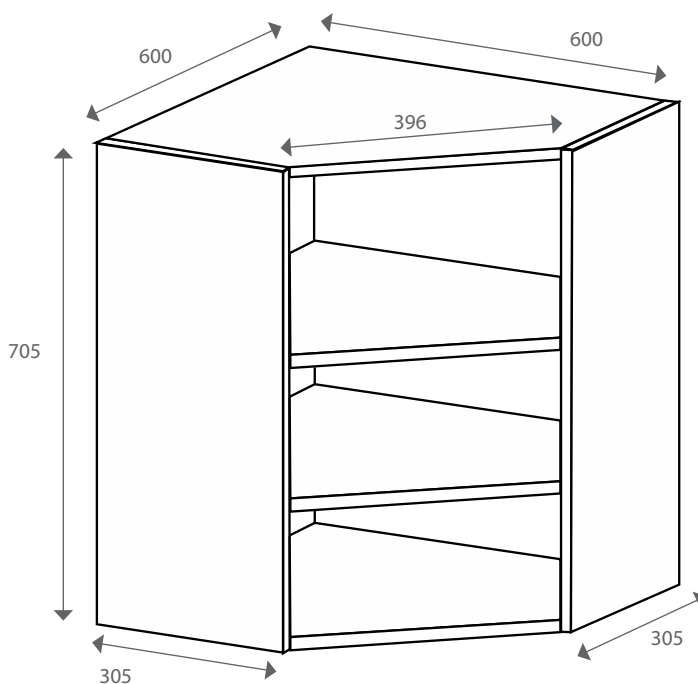


KOODI Kod	TUOTE PRodUKT	KOKO STORLEK	VÄRI FÄRG
081705	Mikrokaappi 990	990x500x305 mm	valkoinen vit
0817051	Skåp för mikrovågsugn 990	990x600x305 mm	

## SISÄYLÄKULMAKAAPPI

### övre hörnskåp

- ☒ Sis. sivut (2 kpl), päätylevyt (2 kpl), kannen, pohjan ja hyllyt (2 kpl)
- ☒ Ovikoko 395x703 mm
- ☒ Innehåller sidostycken (2 st.), gavelskivor (2 st.), topp, botten och hyllor (2 st.)
- ☒ Dörrstorlek 395x703 mm

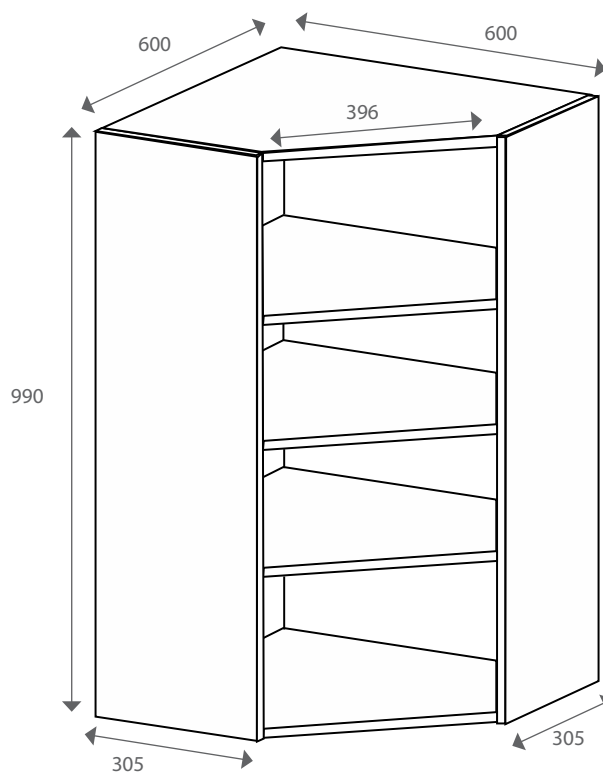


KOODI Kod	TUOTE PRODUKT	KOKO STORLEK	VÄRI FÄRG
081604	Sisäyläkulmakaappi Övre hörnskåp	705x600x600 mm	valkoinen vit

## SISÄYLÄKULMAKAAPPI

### övre hörnskåp

- ☒ Sis. sivut (2 kpl), päätylevyt (2 kpl), kannen, pohjan ja hyllyt (3 kpl)
- ☒ Ovikoko 395x988 mm
- ☒ Innehåller sidostycken (2 st.), gavelskivor (2 st.), topp, botten och hyllor (3 st.)
- ☒ Dörrstorlek: 395x988 mm

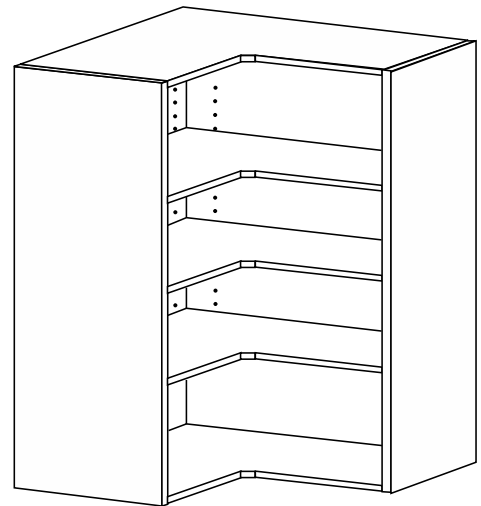


KOODI Kod	TUOTE PRODUKT	KOKO STORLEK	VÄRI FÄRG
081603	Sisäyläkulmakaappi Övre hörnskåp	990x600x600 mm	valkoinen vit

## SISÄYLÄKULMAKAAPPI L

### övre hörnskåp L

- ☒ Sis. sivut (2 kpl), päätälevyt (2 kpl), kannen, pohjan ja hyllyt (2 tai 3 kpl)
- ☒ Ovikoko 275x703/988 mm
- ☒ Innehåller sidostycken (2 st.), gavelskivor (2 st.), topp, botten och hyllor (2 eller 3 st.)
- ☒ Dörrstorlek 275x703/988 mm

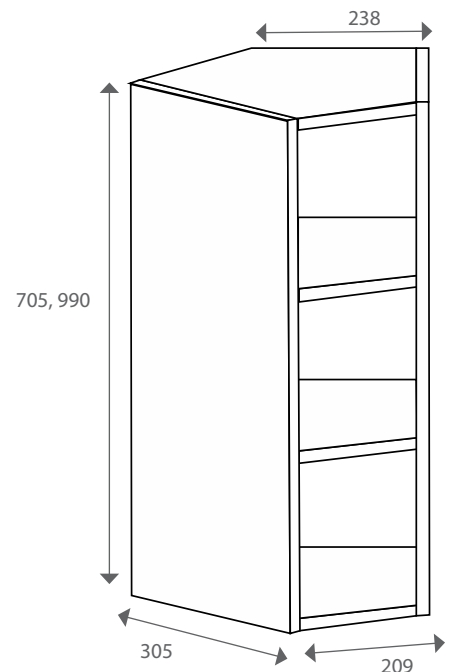


KOODI KOD	TUOTE PRODUKT	KOKO STORLEK	VÄRI FÄRG
081605	Sisäyläkulmakaappi Övre hörnskåp	705x600x600 mm	valkoinen vit
081606		990x600x600 mm	

## YLÄKONSOLI

### övre konsol

- ☒ Sis. sivut (2 kpl), päätälevyt (2 kpl), kannen, pohjan ja hyllyt (2/3 kpl)
- ☒ Innehåller sidostycken (2 st.), gavelskivor (2 st.), topp, botten och hyllor (2/3 st.)

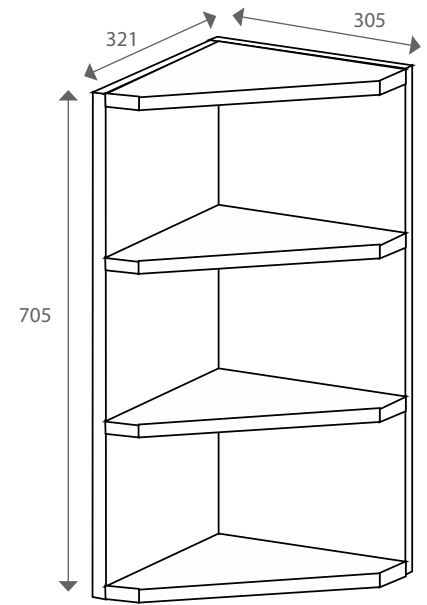


KOODI KOD	TUOTE PRODUKT	KOKO STORLEK	VÄRI FÄRG
081903	Yläkonsoli Övre konsol	705x305 mm	valkoinen vit
081902		990x305 mm	

## yLÄPÄÄTyHyLLyKKö

övre gavelhylla

- ☒ Sis. sivut (2 kpl), kannen, pohjan ja hyllyt (2 kpl)
- ☒ Innehåller sidostycken (2 st.), topp, botten och hyllor (2 st.)

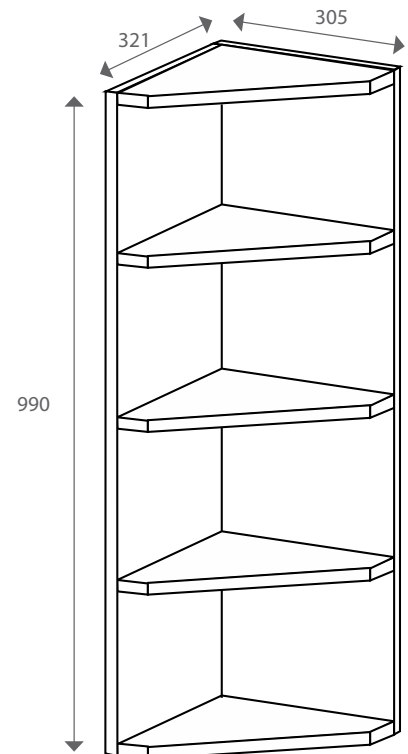


KOODI Kod	TUOTE PRODUKT	KOKO STORLEK	VÄRI FÄRG
081502	Yläpäätyhyllikkö Övre gavelhylla	705x300x305 mm	valkoinen vit

## yLÄPÄÄTyHyLLyKKö

övre gavelhylla

- ☒ Sis. sivut (2 kpl), kannen, pohjan, hyllyt (3 kpl)
- ☒ Innehåller sidostycken (2 st.), topp, botten, hyllor (3 st.)

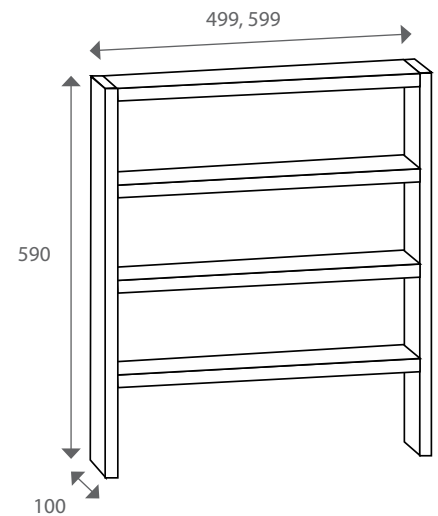


KOODI Kod	TUOTE PRODUKT	KOKO STORLEK	VÄRI FÄRG
081503	Yläpäätyhyllikkö Övre gavelhylla	990x300x305 mm	valkoinen vit

## LIESITUULETINKAAPPI

### Fläktskåp

- ☒ Sis. sivut (2 kpl) ja hyllyt (4 kpl) ja taustan
- ☒ Innehåller sidostycken (2 st.), hyllor (4 st.) och bakstycke

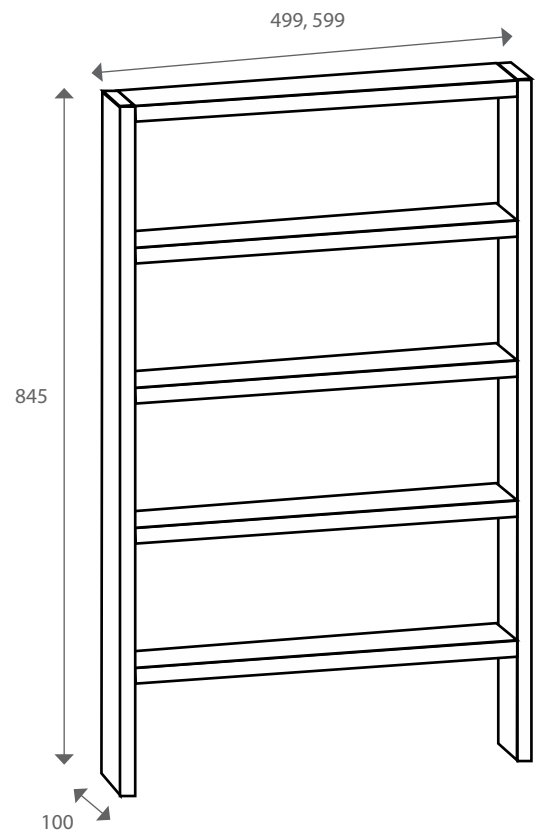


KOODI Kod	TUOTE PRODUKT	KOKO STORLEK	VÄRI FÄRG
081003	Liesituuletinkaappi 590 Fläktskåp 590	590x500x100 mm	valkoinen vit
081004		590x600x100 mm	

## LIESITUULETINKAAPPI

### Fläktskåp

- ☒ Sis. sivut (2 kpl), hyllyt (5 kpl) ja taustan
- ☒ Innehåller sidostycken (2 st.), hyllor (5 st.) och bakstycke

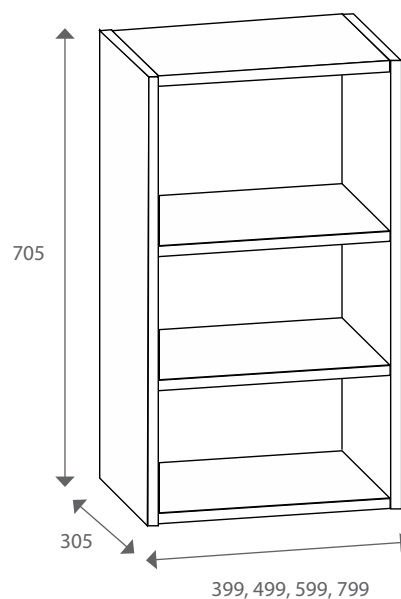


KOODI Kod	TUOTE PRODUKT	KOKO STORLEK	VÄRI FÄRG
081001	Liesituuletinkaappi 845 Fläktskåp 845	845x500x100 mm	valkoinen vit
081002		845x600x100 mm	

## BAAr IKAAPPI

### Barskåp

- ☒ Sis. sivut (2 kpl), kannen ja pohjan
- ☒ Innehåller sidostycken (2 st.), topp och botten



KOODI Kod	TUOTE PRODUKT	KOKO STORLEK	VÄRI FÄRG
082605	Baarikaappi 705 Barskåp 705	705x400x305 mm	valkoinen vit
082606		705x500x305 mm	
082607		705x600x305 mm	
082608		705x800x305 mm	

## BAAr IKAAPIN HyLLyT

### Hyllor till barskåp

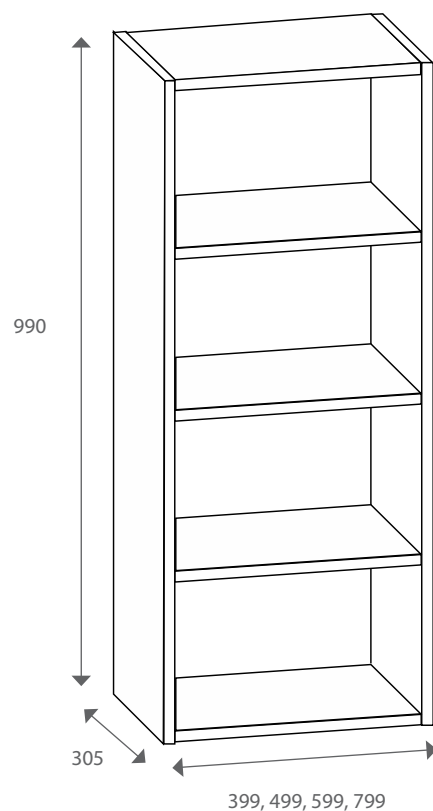
KOODI Kod	TUOTE PRODUKT	KOKO STORLEK	VÄRI FÄRG
082701	Baarikaapin hylly (3kpl/pkt) Hyllor till barskåp (3 st./förp.)	366x300 mm	valkoinen vit
082702		466x300 mm	
082703		566x300 mm	
082704		766x300 mm	



# BAAr IKAAPPI

## Barskåp

- ☒ Sis. sivut (2 kpl), kannen ja pohjan
- ☒ Innehåller sidostycken (2 st.), topp och botten

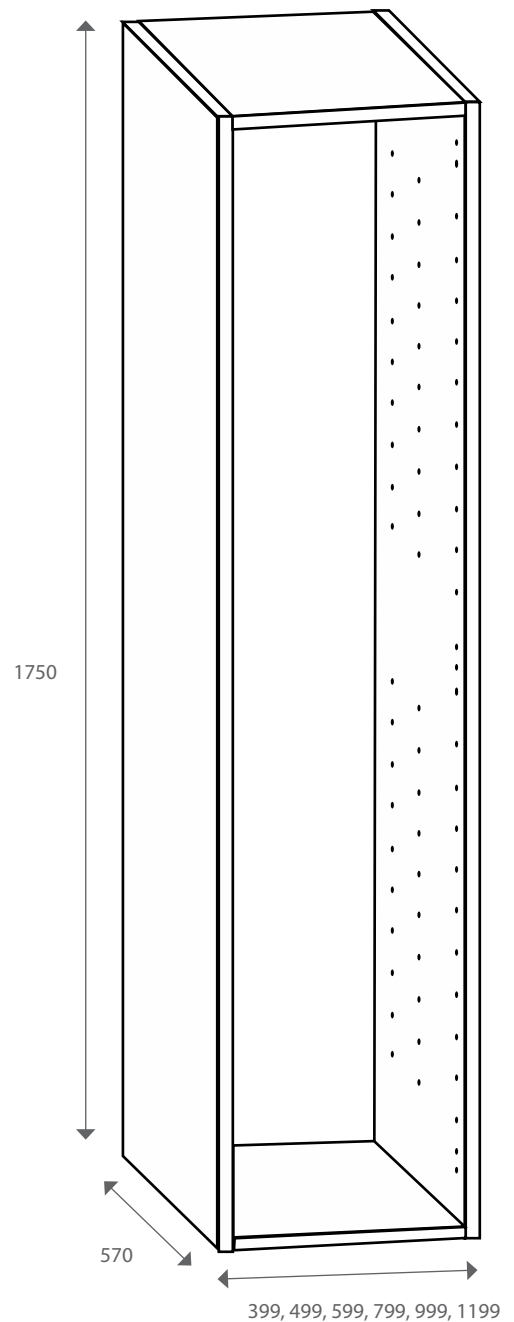


KOODI KOD	TUOTE PRODUKT	KOKO STORLEK	VÄRI FÄRG
082601	Baarikaappi 990 Barskåp 990	990x400x305 mm	valkoinen vit
082602		990x500x305 mm	
082603		990x600x305 mm	
082604		990x800x305 mm	

# KOMEr O 1910 SOKKELIJALKAMALLI

garderob 1910, modell med sockelben

- ☒ Sis. sivut (2 kpl), kannen, pohjan, taustan ja sidelistat (3 kpl)
- ☒ Ei sisällä sokkelijalkoja
- ☒ Innehåller sidostycken (2 st.), topp, botten, bakstycke och förbindningslister (3 st.)
- ☒ Sockelben ingår inte

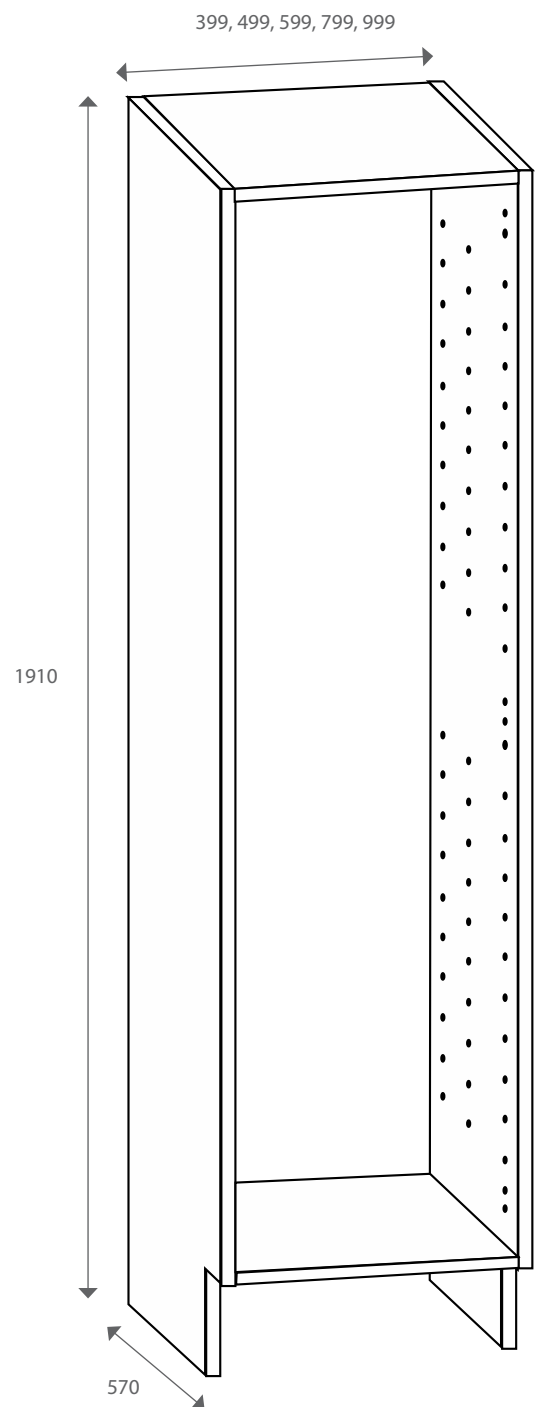


KOODI Kod	TUOTE PRODUKT	KOKO STORLEK	VÄRI FÄRG
081301	Komer 1910 (1750) sokkelijalkamalli Garderob 1910 (1750) modell med sockelben	1750x400x570 mm	valkoinen vit
081302		1750x500x570 mm	
081303		1750x600x570 mm	
081307		1750x800x570 mm	
081308		1750x1000x570 mm	
081309		1750x1200x570 mm	

# KOMER O 1910 SOKKELIKOLOLLA

garderob 1910 med öppen sockel

- ☒ Sis. sivut (2 kpl), kannen, pohjan, taustan ja sidelistat (3 kpl)
- ☒ Innehåller sidostycken (2 st.), topp, botten, bakstycke och förbindningslister (3 st.)

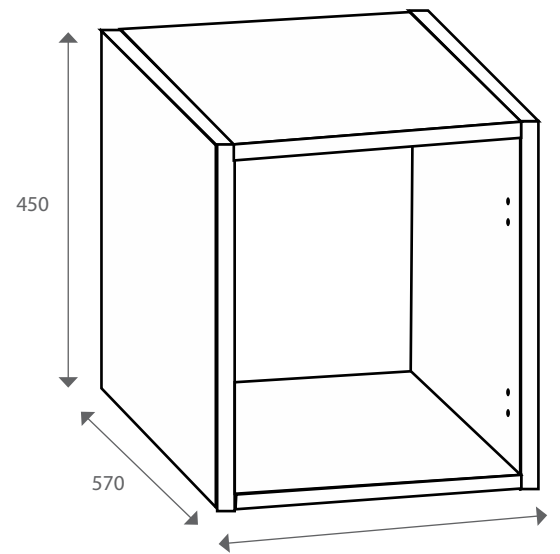


KOODI KOD	TUOTE PRODUKT	KOKO STORLEK	VÄRI FÄRG
081304	Komero 1910 Garderob 1910	1910x400x570 mm	valkoinen vit
081305		1910x500x570 mm	
081306		1910x600x570 mm	
081300		1910x800x570 mm	
0813001		1910x1000x570 mm	

## yLÄKOMEr O 450

överskåp 450 till garderob

- ☒ Sis. sivut (2 kpl), kannen, pohjan, taustan ja sidelistan
- ☒ Innehåller sidostycken (2 st.), topp, botten, bakstycke och förbindningslist



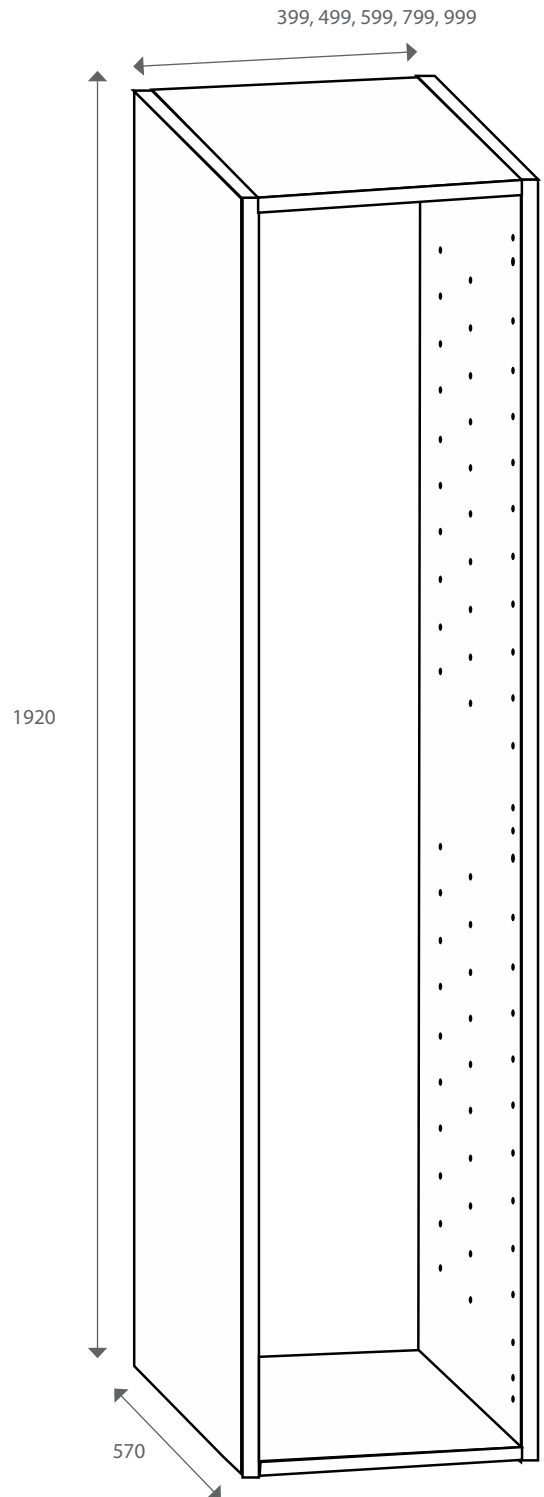
399, 499, 599, 799, 999, 1199

KOODI KOD	TUOTE PRODUKT	KOKO STORLEK	VÄRI FÄRG
081401	Yläkomero 450 Överskåp 450	450x400x570 mm	valkoinen vit
081402		450x500x570 mm	
081403		450x600x570 mm	
081407		450x800x570 mm	
081408		450x1000x570 mm	
081409		450x1200x570 mm	

# KOMEr O 2080 SOKKELIJALKAMALLI

garderob 2080, modell med sockelben

- ☒ Sis. sivut (2 kpl), kannen, pohjan, taustan ja sidelistat (3 kpl)
- ☒ Innehåller sidostycken (2 st.), topp, botten bakstycke och förbindningslister (3 st.)

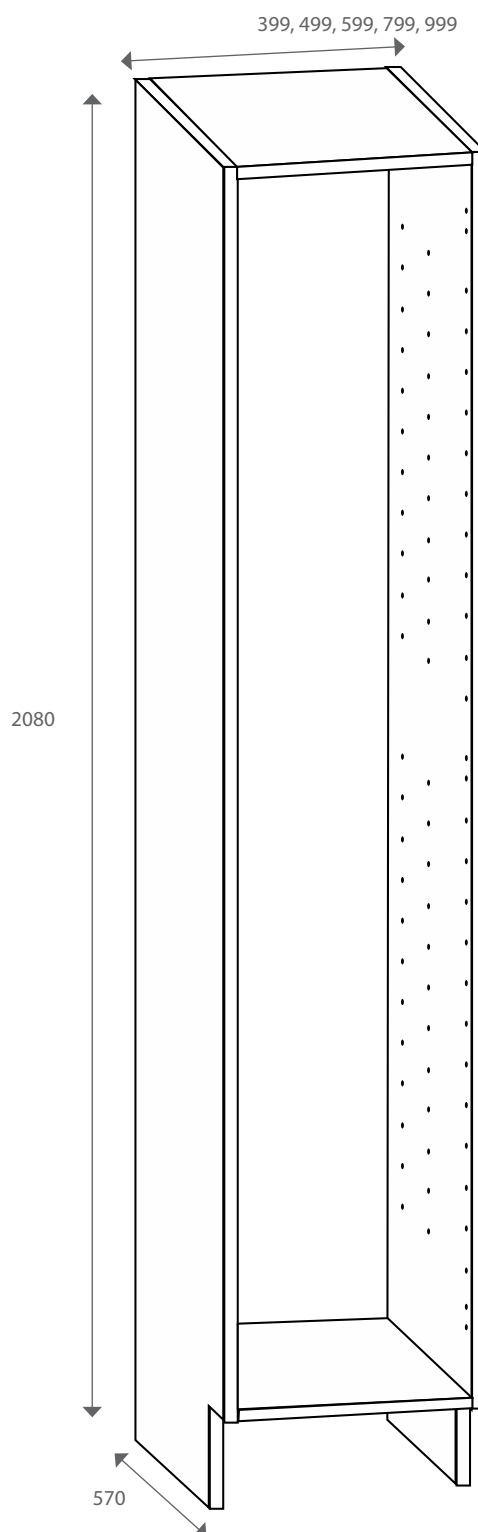


KOODI KOD	TUOTE PRODUKT	KOKO STORLEK	VÄRI FÄRG
081201	Komero 2080 (1920) sokkelijalkamalli Garderob 2080 (1920) modell med sockelben	1920x400x570 mm	valkoinen vit
081202		1920x500x570 mm	
081203		1920x600x570 mm	
081209		1920x800x570 mm	
081200		1920x1000x570 mm	

# KOMEr O 2080 SOKKELIKOLOLLA

garderob 2080 med öppen sockel

- ☒ Sis. sivut (2 kpl), kannen, pohjan, taustan ja sidelistat (3 kpl)
- ☒ Innehåller sidostycken (2 st.), topp, botten, bakstycke och förbindningslister (3 st.)

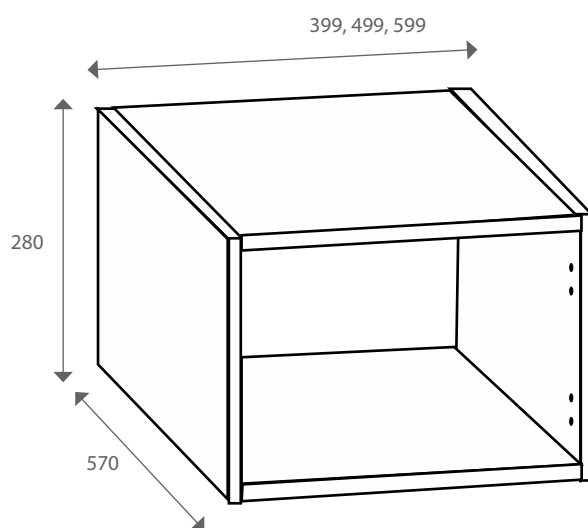


KOodI KOd	TUOTE PROdUKT	KOKO STORLEK	VÄRI FÄRG
081204	Komero 2080 Garderob 2080	2080x400x570 mm	valkoinen vit
081205		2080x500x570 mm	
081206		2080x600x570 mm	
081207		2080x800x570 mm	
081208		2080x1000x570 mm	

## yLÄKOMER O 280

överskåp 280 till garderob

- ☒ Sis. sivut (2 kpl), kannen, pohjan, taustan ja sidelistan
- ☒ Innehåller sidostycken (2 st.), topp, botten, bakstycke och förbindningslist

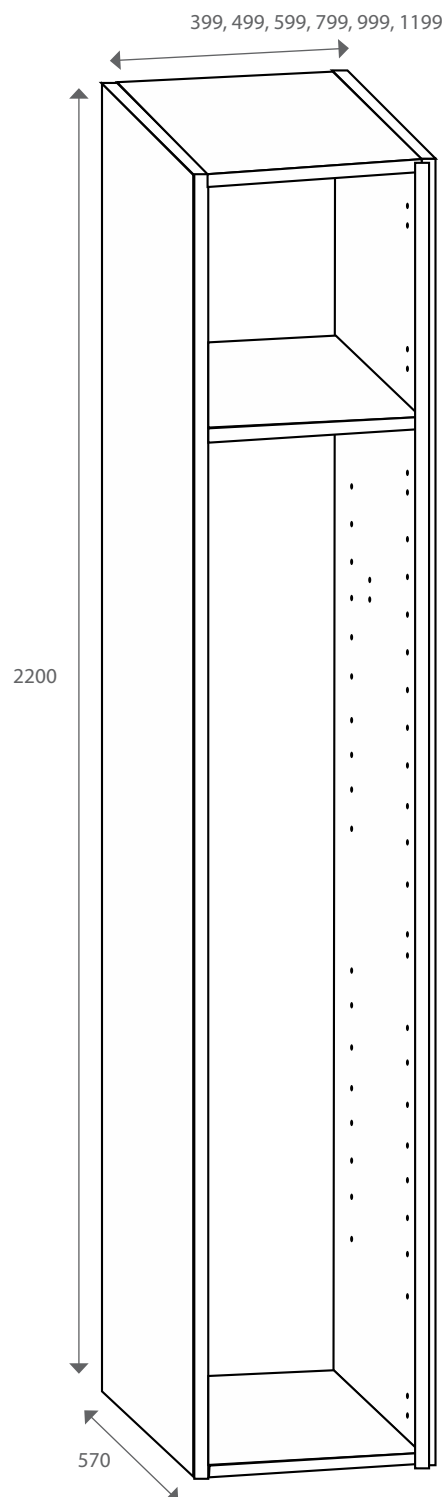


KOODI KOD	TUOTE PRODUKT	KOKO STORLEK	VÄRI FÄRG
081404	Yläkomero 280 Överskåp 280	280x400x570 mm	valkoinen vit
081405		280x500x570 mm	
081406		280x600x570 mm	

# KOMEr O 2360 SOKKELIJALKAMALLI

garderob 2360, modell med sockelben

- ☒ Sis. sivut (2 kpl), kannen, pohjan, kiintohyllyn, taustan ja sidelistat (3 kpl)
- ☒ Ei sisällä sokkelijalkoja
  
- ☒ – Innehåller sidostycken (2 st.), topp, botten, fast hylla, bakstycke och förbindningslister (3 st.)
- ☒ – Sockelben ingår inte



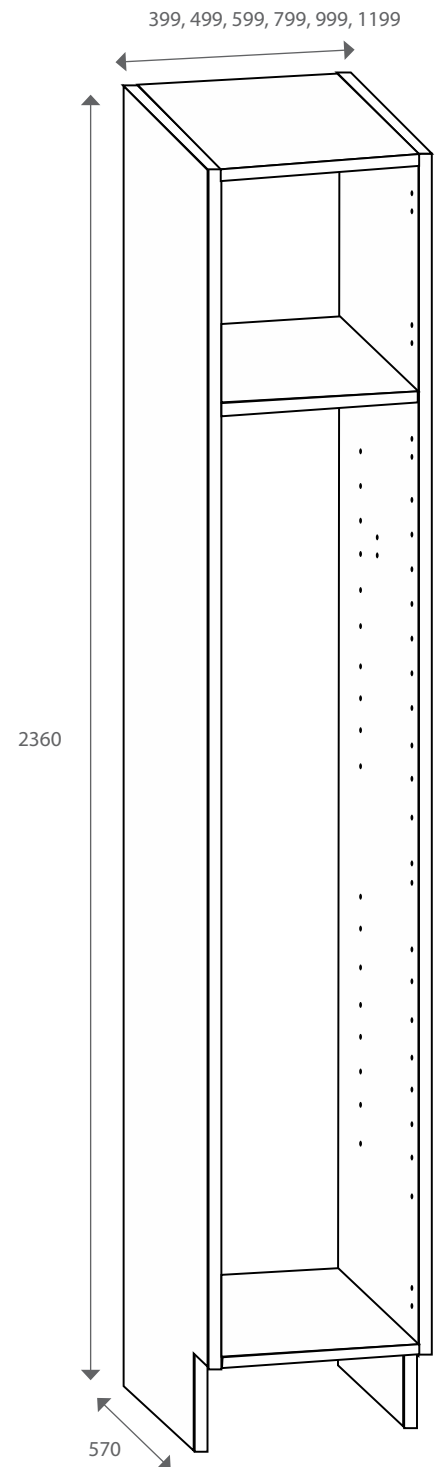
KOODI Kod	TUOTE PRODUKT	KOKO STORLEK	VÄRI FÄRG
081101	Komero 2360 (2200) sokkelijalkamalli Garderob 2360 (2200) modell med sockelben	2200x400x570 mm	valkoinen vit
081102		2200x500x570 mm	
081103		2200x600x570 mm	
081112		2200x800x570 mm	
081110		2200x1000x570 mm	
081111		2200x1200x570 mm	



# KOMER O 2360 SOKKELIKOLOLLA

garderob 2360 med öppen sockel

- ☒ Sis. sivut (2 kpl), kannen, pohjan, kiintohyllyn, taustan ja sidelistat (3 kpl)
- ☒ Innehåller sidostycken (2 st.), topp, botten, fast hylla, bakstycke och förbindningslister (3 st.)



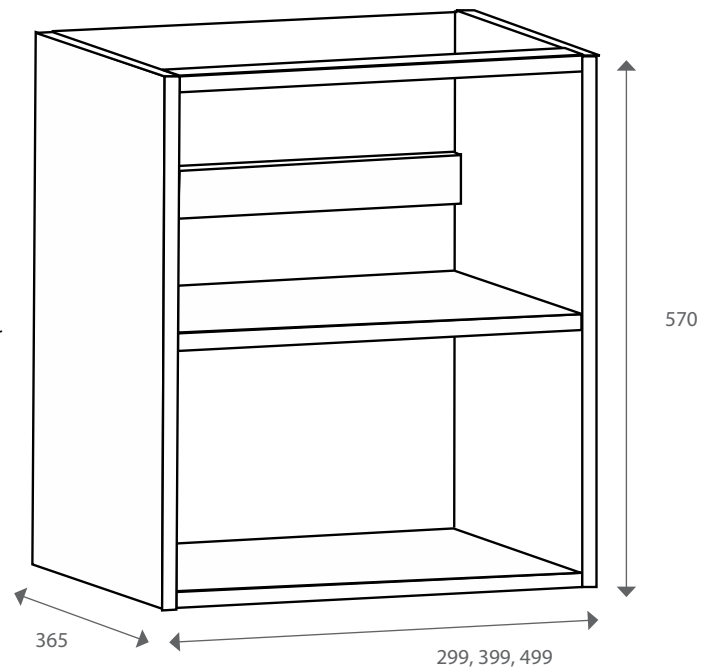
KOODI Kod	TUOTE PRODUKT	KOKO STORLEK	VÄRI FÄRG
081104	Komero 2360 Garderob 2360	2360x400x570 mm	valkoinen vit
081105		2360x500x570 mm	
081106		2360x600x570 mm	
081107		2360x800x570 mm	
081108		2360x1000x570 mm	
081109		2360x1200x570 mm	

KOODI KOD	TUOTE PRODUKT	KOKO STORLEK	VÄRI FÄRG
082101	Yläkaapin irtosivu Lös sida till överskåp	990x305 mm	valkoinen vit
082102		705x305 mm	
082103	Alakaapin irtosivu Lös sida till underskåp	870x570 mm	
082104	Komeron irtosivu Lös sida till garderob	2360x570 mm	
082105	Sokkeli 3 kpl/pkt Sockel 3 st./förp.	1800x160 mm	valkoinen vit
082106		2750x160 mm	
082107	Kattotäyte/valolippa 3 kpl/ pkt Takfyllning/Ljuslist 3 st./förp.	2750x305 mm	
082108	Aloitustila 3 kpl/pkt Startlist 3 st./förp.	2750x50 mm	
082201	Ala- / komerohylly 5 kpl/pkt Nedre hylla/ garderobshylla 5 st./förp.	266 mm	valkoinen vit
082202		366 mm	
082203		466 mm	
082204		566 mm	
082205		666 mm	
082206		766 mm	
082207		866 mm	
082208		966 mm	
082209		1166 mm	
0822011	Ala- / komerohylly 1 kpl/pkt Nedre hylla/ garderobshylla 1 st./förp.	266 mm	valkoinen vit
0822021		366 mm	
0822031		466 mm	
0822041		566 mm	
0822051		666 mm	
0822061		766 mm	
0822071		866 mm	
0822081		966 mm	
0822091		1166 mm	

## SLEEK AVOKAAPPI

Sleek hylla

- ☒ Rungoissa laatikko- ja saranaporaus!
- ☒ Sis. sivut (2 kpl), pohjan, hyllyn, taustan ja sidelistat
- ☒ Stomme med borrhål för lådor och gångjärn!
- ☒ Innehåller sidostycken (2 st.), botten, hylla, bakstycke och förbindningslister

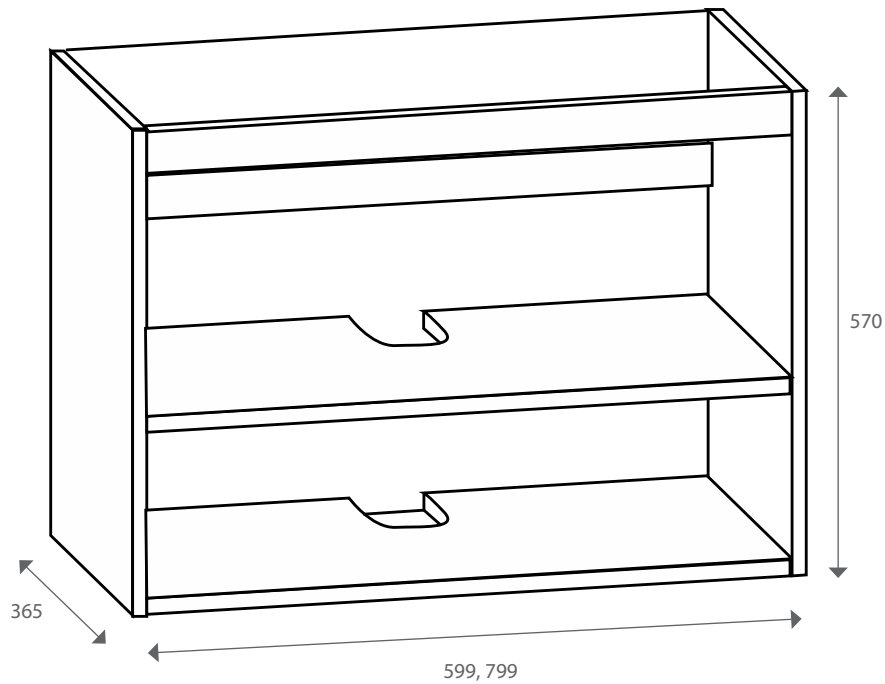


KOODI KOD	TUOTE PRODUKT	KOKO STORLEK	VÄRI FÄRG
082301	Sleek 30 avokaappi Sleek 30 hylla	570x300x365 mm	valkoinen, kosteudenkestävä vit, fukttålig
082302	Sleek 40 avokaappi Sleek 40 hylla	570x400x365 mm	
082303	Sleek 50 avokaappi Sleek 50 hylla	570x500x365 mm	

## SLEEK ALLASKAAPPI

Sleek bänkskåp

- ☒ Sis. sivut (2 kpl), pohjan, hyllyn, taustan ja sidelistat (2 kpl)
- ☒ Innehåller sidostycken (2 st.), botten, hylla, bakstycke och förbindningslister (2 st.)



KOODI KOD	TUOTE PRODUKT	KOKO STORLEK	VÄRI FÄRG
082304	Sleek 60 allaskaappi Sleek 60 bänkskåp	570x600x365 mm	valkoinen, kosteudenkestävä vit, fukttålig
082305	Sleek 80 allaskaappi Sleek 80 bänkskåp	570x800x365 mm	

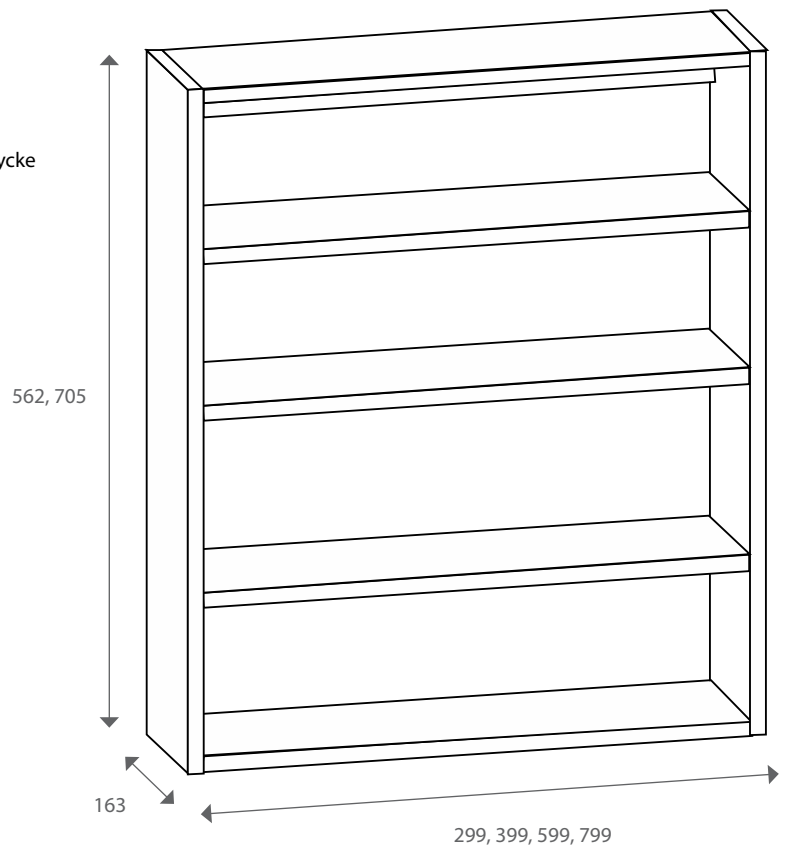
Rungot ovat moduleittain, yksittäinpakattuina pahvilaatikkoon

Stommarna är modulvis, separat förpackade i pappkartonger

## SLEEK PEILIKAAPPI

Spegelskåp Plain och Sleek

- ☒ Sis. sivut (2 kpl), pohjan, hyllyt (3 kpl) ja taustan
- ☒ Innehåller sidostycken (2 st.), botten, hyllor (3 st.) och bakstycke



KOODI Kod	TUOTE PRODUKT	KOKO STORLEK	VÄRI FÄRG
082313	Peilikaapin runko Stomme för spegelskåp	562x300x163 mm	valkoinen, kosteudenkestävä vit, fukttålig
082314		562x400x163 mm	
082315		562x600x163 mm	
082316		562x800x163 mm	
082320		705x300x163 mm	
082321		705x600x163 mm	

## PEILIOVIPAR I

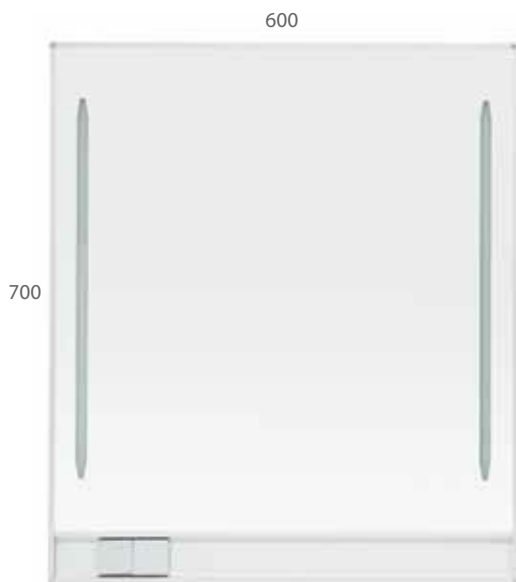
Spegeldörrpar

KOODI Kod	TUOTE PRODUKT	KOKO STORLEK	VÄRI FÄRG
0823981	Peiliovipari Spegeldörrpar	3+3x701x295 mm	kirkas klar
0823982		3+3x560x295 mm	
082398	Peilioviparin helat (sis. saranat 2 kpl ja aluslevyt 2 kpl) Spegeldörrpars kopplingsbeslag (gångjärn 2 st. och bricker 2 st. ingår)		

## SLEEK VALOPEILIT

Spegel med belysning Sleek

- ☒ Kuivan tilan valopeilit, SLEEK 60 ja SLEEK 90
- ☒ 230 V, 2x13W/4200 K
- ☒ Syvyys 50 mm
- ☒ Kytkin IP31
- ☒ Pistoke IP41
- ☒
- ☒ Speglar med belysning för torra utrymmen, SLEEK 60 och SLEEK 90
- ☒ 230 V, 2 x 13 W/4 200 K
- ☒ Djup 50 mm
- ☒ Kapsling IP31
- ☒ Centralsystem IP41

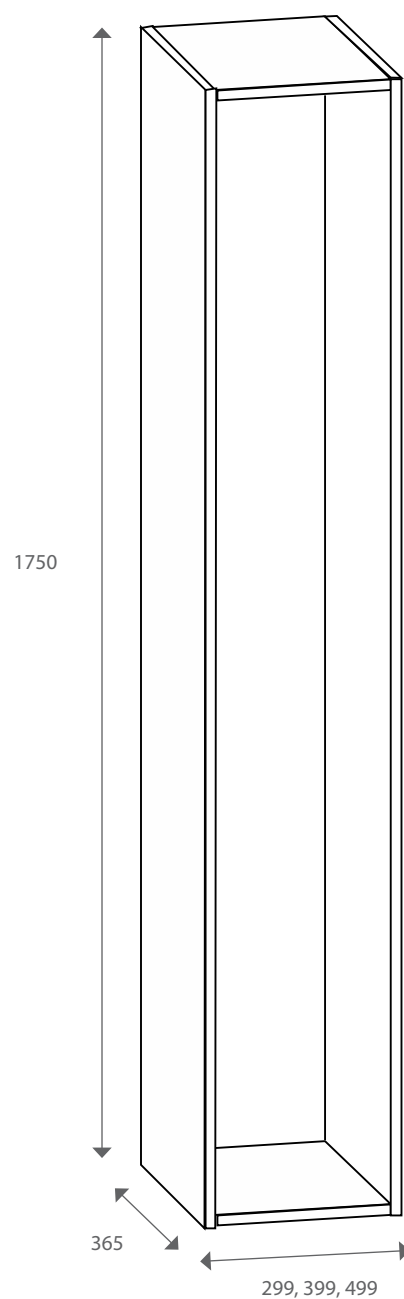


KOODI KOD	TUOTE PRODUKT	KOKO STORLEK	MATERIAALI MATERIAL	
02704	Sleek valopeili	600x700x50 mm	lasi/alumiini	
02705	Spegel med belysning Sleek	900x700x50 mm	glas/aluminium	

## SLEEK KOMER O

Sleek garderob

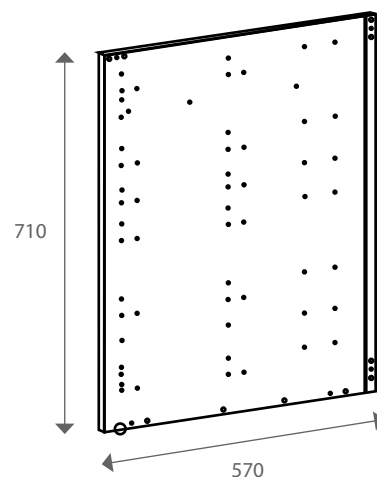
- ☒ Sis. sivut (2 kpl), kannen, pohjan, taustan ja sidelistat (3 kpl)
- ☒ Innehåller sidostycken (2 st.), topp, botten, bakstycke och förbindningslister (3 st.)



KOODI KOD	TUOTE PRODUKT	KOKO STORLEK	VÄRI FÄRG
082307	Sleek komero Sleek garderob	1750x300x365 mm	valkoinen, kosteudenkestävä vit, fukttålig
082308		1750x400x365 mm	
082309		1750x500x365 mm	

## ALAKAAPIN SIVU

Sidostycke till underskåp



KOODI Kod	TUOTE PRODUKT	KÄTISYYS	MITAT MÄTT	VÄRI FÄRG
6501VPKS	Laatikoston sivu uralla Deubo/DTC Sidostycke till lådskåp Deubo/DTC	vasen / vänster	710x570x16 mm	valkoinen, kosteudenkestävä vit, fukttålig
6501VPKSB		oikea / höger		
* 6500VPKS	Laatikoston sivu uralla Deubo Sidostycke till lådskåp med Deubo-spår	vasen / vänster	710x570x16 mm	valkoinen vit
6500VPKSB		oikea / höger		

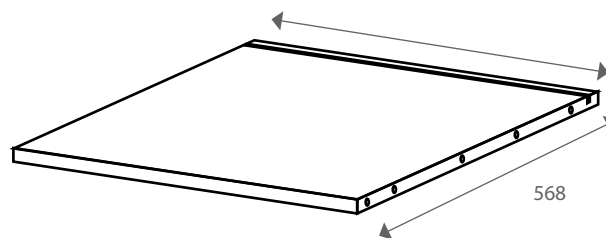
\* P2-Laadun laatikoston sivu jää pois varastovalikoimasta vuoden 2016 loppuun mennessä.

\* Sidostycket till P2-sortens lådskåp utgår ur lagersortimentet år 2016.

## ALAKAAPIN JA KOMERON KANSI

Toppdel till underskåp och garderob

267, 367, 467, 567, 667, 767, 867, 967, 1167

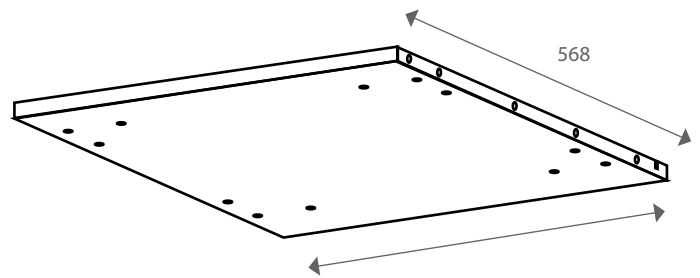


KOODI Kod	TUOTE PRODUKT	MITAT MÄTT	VÄRI FÄRG
6511VKAN3	Alakaapin ja komeron kansi uralla Toppdel med spår till underskåp och garderob	267x568x16 mm	valkoinen vit
6511VKAN4		367x568x16 mm	
6511VKAN5		467x568x16 mm	
6511VKAN6		567x568x16 mm	
6511VKAN7		667x568x16 mm	
6511VKAN8		767x568x16 mm	
6511VKAN9		867x568x16 mm	
6511VKAN10		967x568x16 mm	
6511VKAN12		1167x568x16 mm	



## ALAKAAPIN JA KOMERON POHJA

Botten till underskåp och garderob

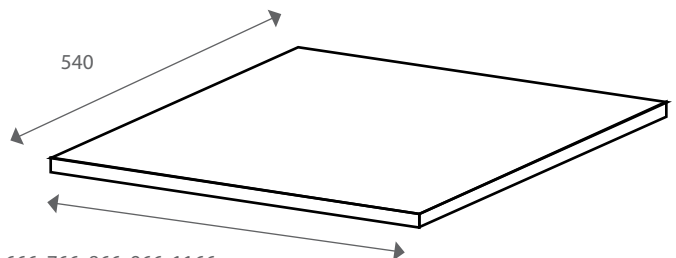


267, 367, 467, 567, 667, 767, 867, 967, 1167

KOODI Kod	TUOTE PRODUKT	MITAT MÅTT	VÄRI FÄRG
6512VPOH3	Alakaapin pohja uralla Botten till underskåp med spår	267x568x16 mm	valkoinen, kosteudenkestävä vit, fukttålig
6512VPOH4		367x568x16 mm	
6512VPOH5		467x568x16 mm	
6512VPOH6		567x568x16 mm	
6512VPOH7		667x568x16 mm	
6512VPOH8		767x568x16 mm	
6512VPOH9		867x568x16 mm	
6512VPOH10		967x568x26 mm	
6512VPOH12		1167x568x16 mm	

## ALAKAAPIN HYLLY

Hylla till underskåp

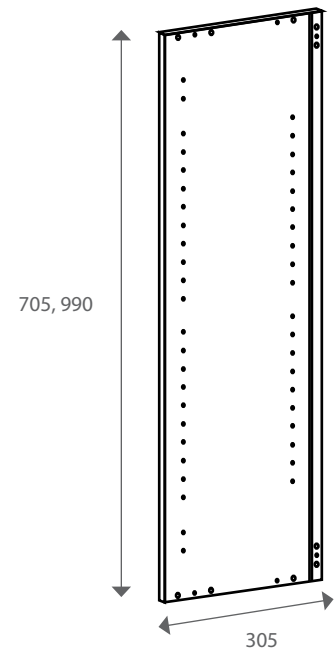


266, 366, 466, 566, 666, 766, 866, 966, 1166

KOODI Kod	TUOTE PRODUKT	MITAT MÅTT	VÄRI FÄRG
082201	Alakaapin hylly 5 kpl/pkt Hylla till underskåp 5 st./förp.	266x540x16 mm	valkoinen vit
082202		366x540x16 mm	
082203		466x540x16 mm	
082204		566x540x16 mm	
082205		666x540x16 mm	
082206		766x540x16 mm	
082207		866x540x16 mm	
082208		966x540x26 mm	
082209		1166x540x16 mm	

## yLÄKAAPIN SIVU

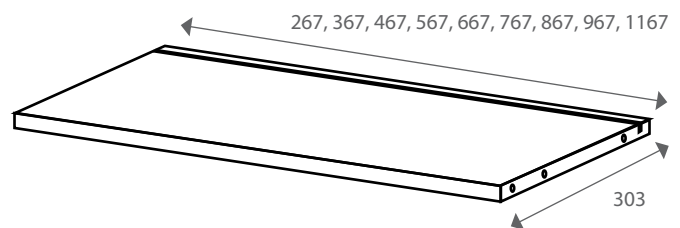
Sidostycke till överskåp



KOODI Kod	TUOTE PRODUKT	KÄTISYYS	MITAT MÅTT	VÄRI FÄRG
6504VSKS	Yläkaapin sivu uralla Sidostycke med spår till överskåp		990x305x16 mm	valkoinen vit
6505VSKS			705x305x16 mm	
6510VKKS	Kuivauskaapin sivu uralla Sidostycke med spår till torkskåp	vasen / vänster	705x305x16 mm	valkoinen, kosteudenkestävä vit, fukttålig
6510VKKSB		oikea / höger		
6509VKKS		vasen / vänster	990x305x16 mm	
6509VKKSB		oikea / höger		

## yLÄKAAPIN KANSI JA POHJA

Toppdel och botten till överskåp



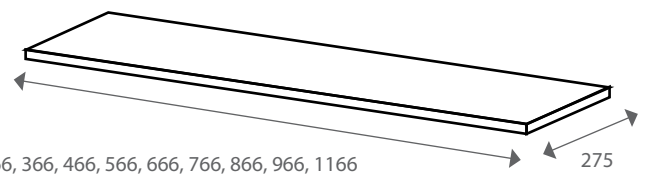
KOODI Kod	TUOTE PRODUKT	MITAT MÅTT	VÄRI FÄRG
6513VPOH3	Yläkaapin kansi/pohja uralla Topp/botten med spår till överskåp	267x303x16 mm	valkoinen vit
6513VPOH4		367x303x16 mm	
6513VPOH5		467x303x16 mm	
6513VPOH6		567x303x16 mm	
6513VPOH7		667x303x16 mm	
6513VPOH8		767x303x16 mm	
6513VPOH9		867x303x16 mm	
6513VPOH10		967x303x16 mm	
6513VPOH12		1167x303x16 mm	

Minimitoimitusmäärä 30 kpl / tuote

Minimileveransmängd 30 st./produkt

## yLÄKAAPIN HyLLy

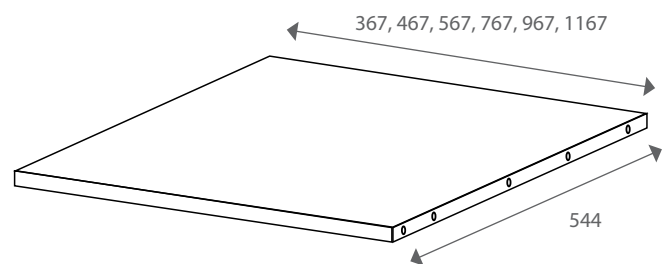
Hylla till överskåp



KOodI Kod	TUOTE PROdUKT	MITAT MÅTT	VÄRI FÄRG
6524VYKHYL3	Yläkaapin hylly Hylla till överskåp	266x275x16 mm	valkoinen vit
6524VYKHYL4		366x275x16 mm	
6524VYKHYL5		466x275x16 mm	
6524VYKHYL6		566x275x16 mm	
6524VYKHYL7		666x275x16 mm	
6524VYKHYL8		766x275x16 mm	
6524VYKHYL9		866x275x16 mm	
6524VYKHYL10		966x275x16 mm	
6524VYKHYL12		1166x275x16 mm	

## KOMEr ON KIINTOHYLLy

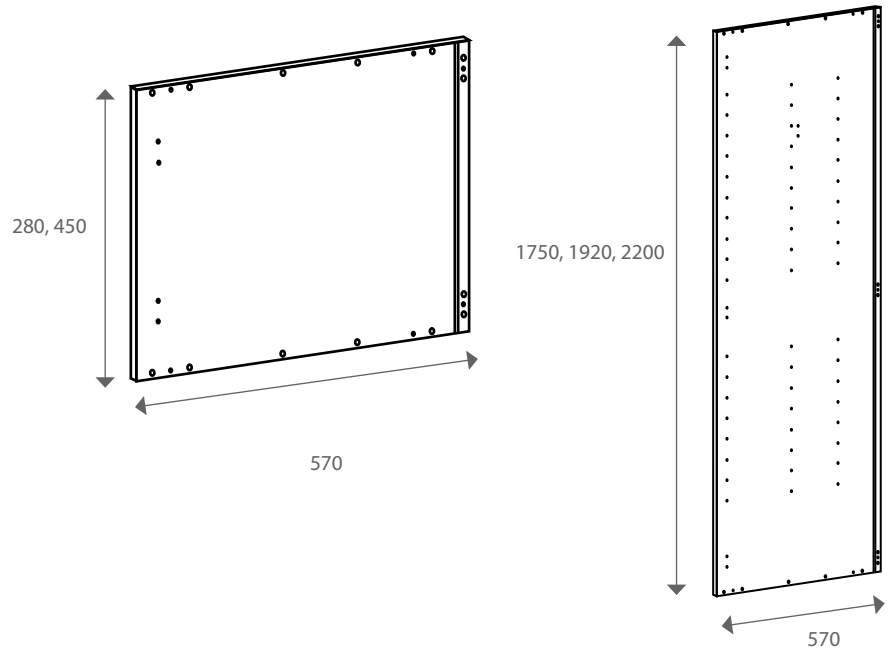
Fast hylla till garderob



KOodI Kod	TUOTE PROdUKT	MITAT MÅTT	VÄRI FÄRG
6522VKHYL4	Komeron kiintohylly Fast hylla till garderob	367x544x16 mm	valkoinen vit
6522VKHYL5		467x544x16 mm	
6522VKHYL6		567x544x16 mm	
6522VKHYL8		767x544x16 mm	
6522VKHYL10		967x544x16 mm	
6522VKHYL12		1167x544x16 mm	

# KOMER ON SIVU

Sidostycke till garderob



KOODI Kod	TUOTE PRODUKT	KÄTISYYS	MITAT MÅTT	VÄRI FÄRG
6514VKS1	Komeronsivu uralla Sidostycke med spår till garderob	vasen / vänster	1750x570x16 mm	valkoinen vit
6514VKS1B		oikea / höger		
6514VKS2		vasen / vänster	1920x570x16 mm	
6514VKS2B		oikea / höger		
6514VKS3		vasen / vänster	2200x570x16 mm	
6514VKS3B		oikea / höger		
6516VYKS	Yläkomeronsivu uralla Sidostycke med spår till överskåp till garderob	vasen / vänster	450x570x16 mm	
6516VYKSB		oikea / höger		
6516VYKS2		vasen / vänster	280x570x16 mm	
6516VYKS2B		oikea / höger		

## SidELISTA

Förbindningslister



KOODI Kod	TUOTE PRODUKT	MITAT MÄTT	VÄRI FÄRG
5209V SIDE3	Sidelista Förbindningslist	267 mm	valkoinen vit
5208V SIDE4		367 mm	
5207V SIDE5		467 mm	
5206V SIDE6		567 mm	
5205V SIDE7		667 mm	
5204V SIDE8		767 mm	
5203V SIDE9		867 mm	
5202V SIDE10		967 mm	
5201V SIDE12		1167 mm	

## VAKIOKOMPONENTTIEN TAUSTALEVYSOIRI OT

Standardkomponenternas bakstycken

- ☒ Materiaali: Valkoiseksi maalattu HDF-levy, 1-puoleinen
- ☒ Material: vitmålad HDF-skiva, ensidig

KOODI Kod	TUOTE PRODUKT	KOKO STORLEK	VÄRI FÄRG
6590VTA	Laatikoston / 705 Yläkaapin taustasoiro Bakstycke till lådsåp/705 översåp	3x2800x687 mm	valkoinen vit
6591VTA	990 Yläkaapin taustasoiro Bakstycke till 990 översåp	3x2800x972 mm	
6592VTA	Taustasoiro 400 Bakstycke 400	3x2800x382 mm	
6593VTA	Taustasoiro 500 Bakstycke 500	3x2800x482 mm	
6594VTA	Taustasoiro 600 Bakstycke 600	3x2800x582 mm	
6595VTA	Taustasoiro 800 Bakstycke 800	3x2800x782 mm	

# HIDASTINLAATIKON POHJAT JA TAKASARJAT

Softclose-lådans bottnar och bakpaneler

- ☒ Pakattuna muovikalvoon, pakkauksessa 5 kpl
- ☒ Förpackade i plastfolie, 5 st. per förpackning

KOODI KOD	TUOTE PRODUKT	LEVEYS BREDD	VÄRI FÄRG
082551	Deubo pohja levytakasarjaan Deubo-botten till bakpanel	300 mm	valkoinen vit
082552		400 mm	
082553		500 mm	
082554		600 mm	
082555		700 mm	
082556		800 mm	
082557		900 mm	
082558		1000 mm	
082559		1200 mm	
082551DTC		DTC pohja levytakasarjaan esikiinnitysrei'illä DTC-botten till bakpanel med förborrade monte- ringshål	
082552DTC	400 mm		
082553DTC	500 mm		
082554DTC	600 mm		
082555DTC	700 mm		
082556DTC	800 mm		
082557DTC	900 mm		
082558DTC	1000 mm		
082559DTC	1200 mm		
082570	Deubo takasarja N84 Deubo-bakpanel N84	300 mm	valkoinen vit
082571		400 mm	
082572		500 mm	
082573		600 mm	
082574		700 mm	
082575		800 mm	
082576		900 mm	
082577		1000 mm	
082578		1200 mm	

# HIDASTINLAATIKON POHJAT JA TAKASARJAT

ruotsiksi

KOODI KOD	TUOTE PRODUKT	LEVEYS BREDD	VÄRI FÄRG
082580	Deubo takasarja M135 Deubo-bakpanel M135	300 mm	valkoinen vit
082581		400 mm	
082582		500 mm	
082583		600 mm	
082584		700 mm	
082585		800 mm	
082586		900 mm	
082587		1000 mm	
082588		1200 mm	
082590	Deubo takasarja H199 Deubo-bakpanel H199	300 mm	valkoinen vit
082591		400 mm	
082592		500 mm	
082593		600 mm	
082594		700 mm	
082595		800 mm	
082596		900 mm	
082597		1000 mm	
082598		1200 mm	
082510	Deubo pohja metallitakasarjaan Deubo-botten till bakpanelen av metall	300 mm	valkoinen vit
082511		400 mm	
082512		500 mm	
082513		600 mm	
082514		700 mm	
082515		800 mm	
082516		900 mm	
082517		1000 mm	
082518		1200 mm	
082510DTC	DTC pohja metallitakasarjaan esikiinnitysrei'illä DTC-botten till bakpanel av metall med förborrade monteringshål	300 mm	valkoinen vit
082511DTC		400 mm	
082512DTC		500 mm	
082513DTC		600 mm	
082514DTC		700 mm	
082515DTC		800 mm	
082516DTC		900 mm	
082517DTC		1000 mm	
082518DTC		1200 mm	

## KASAUSr UUVIT



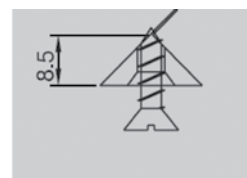
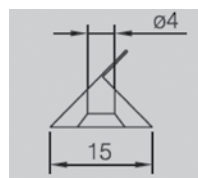
### Monteringsskruvar

Suosittellemme kasamaan komponenttimme esim. spax-ruuveilla, jolloin esiporaus ei ole välttämätöntä.  
Vi rekommenderar att våra komponenter monteras med t.ex. spax-skruvar eftersom ingen förborring då behövs.

KOODI KOD	TUOTE	PRODUKT
11881	Puuruuvi Spax 3,5x16 uk	Träskruv Spax 3,5x16 försänkt
11887	Puuruuvi Spax 3,5x35 uk	Träskruv Spax 3,5x35 försänkt
11893	Puuruuvi Spax 3,5x50 uk	Träskruv Spax 3,5x50 försänkt
11908	Puuruuvi Spax 4x28 uk	Träskruv Spax 4x28 försänkt
11970	Puuruuvi Spax 5x70 uk	Träskruv Spax 5x70 försänkt

## TAUSTAN KIINNITYSHELIA FS 1054

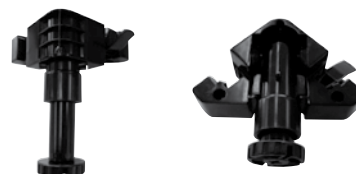
Baksidans fastsättningsbeslag FS 1054



KOODI KOD	VALM. N:O TILLV. NR	VÄRI / FÄRG
06125	FS1052	läpinäkyvä muovi / genomskinlig plast

## SOKKELIJALKASAr JAT

Sockelben



KOODI KOD	TUOTE PRODUKT	LEVEYS BREdd
06246	Sokkelijalka tappikiinnitys	Sockelbent fästs med tappar
06248	Päätyklipsi pikak./tarra	Ändclips snabbinfästning/självhäftande
	Sokkelklipsi pikakiinnitys	Sockelclips snabbinfästning

## SOKKELIN KOSTEUSSUOJAPr OFIILI JA KULMALISTA

Sockelns fuktskyddsprofil och hörnlist



KOODI KOD	TUOTE PRODUKT	LEVYPAKSUUS SKIVANS TJOCKLEK
06129	Kosteussuojaprofiili / fuktskyddsprofil	16 mm
47201	Kulmalista / hörnlist	16 mm
47200	Kulmalista / hörnlist	16 mm



## EKOKOR I 60

Ekokorg 60

- ☒ Kodin kierrätystuotteiden keräykseen (esim. lehdet ja pullot)
- ☒ Voit käyttää koria myös vaikka kauppareissulla tai pyykkikorina
- ☒ Asennus 600 mm leveään ja min 455 mm syvään kaappiin
- ☒ Etusarjan korkeus min 350 mm
- ☒ Kantavuus 45 kg

### Pakkauksen sisältö:

- ☒ Kori
  - ☒ Laatikon takasarja
  - ☒ Kiskot
  - ☒ Laatikon pohja
  - ☒ Pohjantuentahelat
- ☒ Lagg hemmets återvinningsprodukter i korgen (t.ex. tidningar och flaskor)
- ☒ Du kan även använda korgen när du handlar eller som tvättkorg
- ☒ Montering i 600 mm brett och minst 455 mm djupt skåp
- ☒ Frontpanelens höjd minst 350 mm
- ☒ Bärkraft 45 kg

### Förpackningsinnehåll:

- ☒ Korg
- ☒ Lådans bakpanel
- ☒ Skenor
- ☒ Lådans botten
- ☒ Stödbeslag för botten



KOODI KOD	LEVEYS BREDD
45832	600 mm

## LAATIKKOJÄTÄR I

Sopkärlslåda

### Pakkauksen sisältö:

- ☒ 400 mm Deubo kiskot + reelingit
- ☒ Takasarja
- ☒ Pohja
- ☒ Tukikaukalo sangolle
- ☒ Vino tukitanko

### Förpackningsinnehåll:

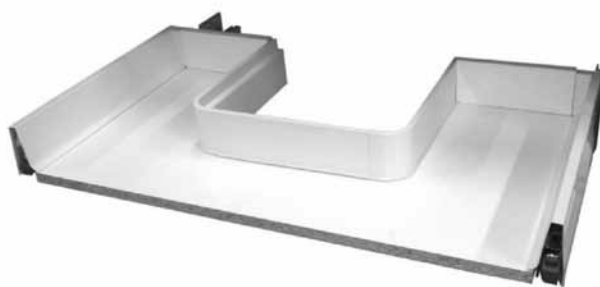
- ☒ 400 mm Deubo-skenor + relingar
- ☒ Bakpanel
- ☒ Botten
- ☒ Stöd för sopkärl
- ☒ Sned stödstång



KOODI KOD	LEVEYS BREDD
45825	400 mm
45826	500 mm
45827	600 mm
45828	800 mm

## PUTKISTON OHITUSPOHJA

diskbänksinsats



### Pakkauksen sisältö / Förpackningsinnehåll

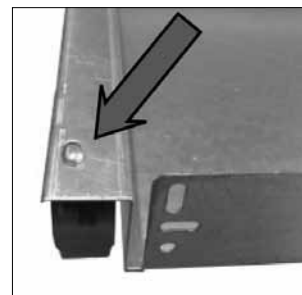
- Pohja 450 mm pitkälle kiskolle / Botten för 450 mm lång skena
- Ohituskaulus / Krage
- Takasarjan palat / Bakpanelbitar

KOODI Kod	MITAT MÅTT
45820	60/45 mm
45823	80/45 mm

## UUNIPELTIMEKANISMI

Mekanism för ugnsplåt

- Uunipeltiin on valmiiksi kiinnitetty Deubo-hidastinkiskot
- Kiskot poistetaan avaamalla kiinnitysruuvit
- Ugnsplåt med färdigt monterade Deubo-dämpade skenor
- Skenorna tas bort genom att fästskruvarna öppnas



KOODI Kod	MITAT MÅTT	PINTAKÄSITTELY YTBEHANDLING
05270UPM	600x450x65 mm	Sinkitty teräs / Försinkat stål

## KORILAATIKKO 50 JA 60

Korglåda 50 och 60

- Korilaatikkoa on kahta leveyttä: 500 ja 600 mm leveään kaappiin
- Asennussyvyys min. 505 mm
- Korglådan finns i två storlekar: för 500 och 600 mm breda skåp
- Monteringsdjup minst 505 mm

### Pakkauksen sisältö / Förpackningsinnehåll

- Kori / Korg
- Laatikon takasarja / Lådans bakpanel
- Kiskot / Skenor
- Laatikon pohja / Lådans botten
- Pohjantuentahelat / Stödbeslag för botten



KOODI Kod	LEVEYS BREDD
45811	500 mm
45812	600 mm

## Eazy-KOMER O

## Eazy-garderob

Eazy komero on valmistettu 16 mm valkoisesta kalustelevystä ja tarkoitettu kiinnitettäväksi seinään kiinto-kalusteiden tapaan. Oven väriksi voit valita joko sileän valkoisen tai Woodline mustan. Sarjaan kuuluu useita eri leveyksiä. Eazy-komerot ovat täysin tyhjiä, joten voit valita kattavasta lisävarustevalikoimastamme juuri sinun tarpeitteesi mukaiset lisäosat. Eazy 100-komeron toiminnallisuutta voi parantaa lisäämällä koreja, hyllyjä, ripustustankoja ym. säilytystarvikkeita, kuten 100 cm leveään komeroon väliseinä + 4 kpl kiintohyllyä, joilla väliseinä myös kiinnitetään.

Eazy-garderoben är tillverkad av 16 mm tjock, vit möbelskiva och avsedd för att fästas i väggen precis som övrig fast inredning. Välj antingen blank vit eller Woodline-svart som dörrfärg. I serien ingår flera olika bredder. Eazy-garderoberna är helt tomma – välj tilläggsdelar ur vårt breda tilläggsutrustningssortiment som passar just dina behov. Förbättra Eazy 100-garderobens funktionalitet genom att lägga in korgar, hyllor, klädstänger och andra förvaringstillbehör, t.ex. en mellanvägg till en 100 cm bred garderob + 4 fasta hyllor med vilka mellanväggen sätts fast.

1.



2.



3.



1. EAzy 109,20 €  
2080x600x590 mm

2. EAzy 99,90 €  
1920x600x590 mm

3. EAzy 161,70 €  
2080x100x590 mm

(ALV 0% / MOMS 0%)

KOODI Kod	TUOTE PRODUKT	KOKO STORLEK	VÄRI FÄRG	
K008020	Eazy-komero Eazy-garderob	1910x400x590 mm	valkoinen runko valkoinen ovi vit stomme, vit dörr	
K008021		1910x500x590 mm		
K008022		1910x600x590 mm		
K008023		1910x800x590 mm		
K008024		1910x1000x590 mm		
K008026	Eazy-yläkomero Eazy-överskåp till garderob	450x400x590 mm		
K008027		450x500x590 mm		
K008028		450x600x590 mm		
K008001	Eazy-komero Eazy-garderob	2080x400x590 mm		valkoinen runko musta WL ovi vit stomme svart WL-dörr
K008002		2080x500x590 mm		
K008003		2080x600x590 mm		
K008004		2080x800x590 mm		
K008005		2080x1000x590 mm		
K008011	Eazy-komero Eazy-garderob	2080x400x590 mm	valkoinen runko musta WL ovi vit stomme svart WL-dörr	
K008012		2080x500x590 mm		
K008013		2080x600x590 mm		
K008014		2080x800x590 mm		
K008015		2080x1000x590 mm		
K008040	Eazy-hylliseti Eazy-hyllset	400 mm 5 kpl	valkoinen vit	
K008041		500 mm 5 kpl		
K008042		600 mm 5 kpl		
K008043		800 mm 5 kpl		
K008044		1000 mm 5 kpl		
K008045	Eazy-irtohylly Eazy-löstagbar hylla	400 mm		valkoinen vit
K008046		500 mm		
K008047		600 mm		
K008048		800 mm		
K008049		1000 mm		
K008060	Henkaritanko + kannakkeet Klädstång + konsoler	400 mm	kromattu förokromad	
K008061		500 mm		
K008062		600 mm		
K008063		800 mm		
K008064		1000 mm		
K008070	100 cm komeron väliseinä + 4 hyllyä 100 cm mellanvägg till garderob + 4 hyllor	2080 mm	valkoinen vit	
K008071		1910 mm		
K008080	VITI-lankakoriseti VITI-trådkorgsset	400 mm		valkoinen vit
K008081		500 mm		
K008082		600 mm		

# IdA-KOMEr O

Ida-garderob



**IDA 2200x1200x600 mm**

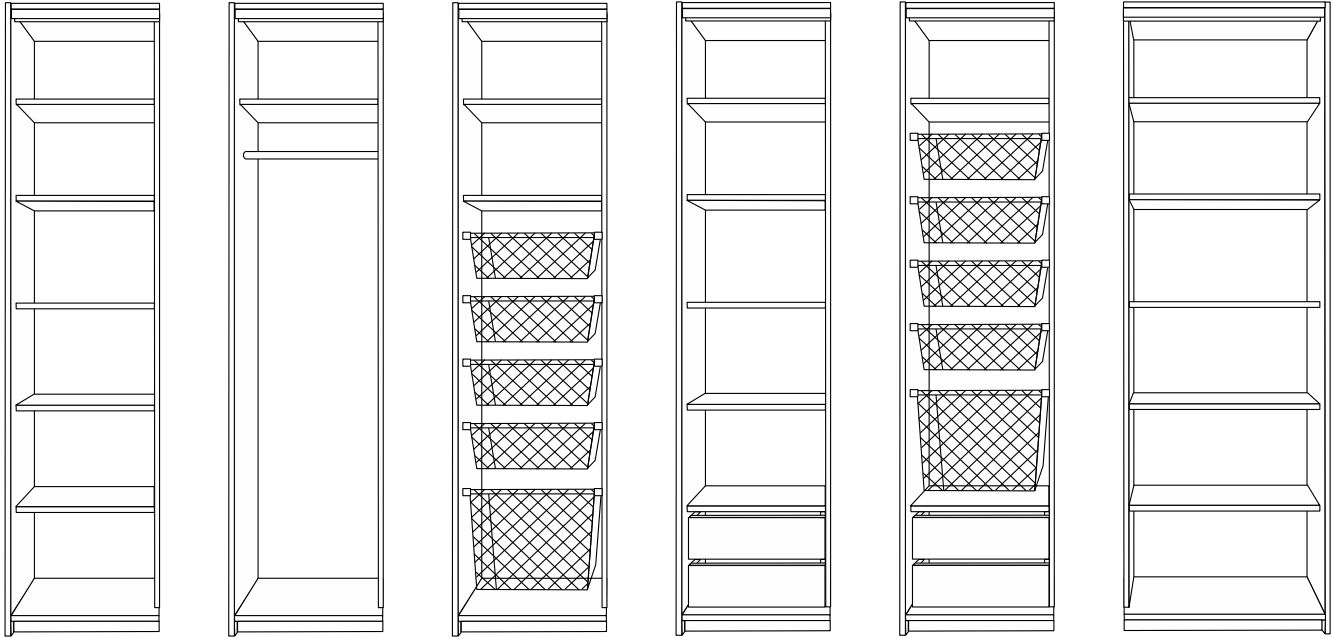


**IDA 2200x1800x600 mm**



Ida liukukomeron runko on valmistettu 18 mm valkoisesta kalustelevystä ja on tarkoitettu kiinnitettäväksi seinään kiintokalusteiden tapaan. Oven väriksi voit valita joko peilin tai valkoisen. Sarjaan kuuluu kaksi eri leveyttä: 120 ja 180 cm, korkeus 220 cm, syvyys 60 cm. Alla näet 6 erilaista sisustusvaihtoehtoa jonka voit valita runkoon.

Stommen till skjutdörrsgarderoben Ida är tillverkad av 18 mm tjock, vit möbelskiva och är avsedd för att fästas i väggen precis som övrig fast inredning. Som dörr kan du välja antingen en spegel eller en vit dörr. I serien ingår två olika bredder: 120 och 180 cm, höjd 220 cm, djup 60 cm. Nedan ser du 6 olika inredningsalternativ som du kan välja till stommen.



<b>1)</b> 4 kpl kapea hylly 4 st. löstagbara hyllplan	<b>2)</b> Lyhyt valohenkari-tanko Kort klädstång med belysning	<b>3)</b> Irtohylly ja VITI-lankakoriseti Ett extra hyllplan och VITI trådkorgsset	<b>4)</b> 4 kpl kapea hylly ja 2 kpl sisälaatikko 4 st. löstagbara hyllplan, 2 st. innerlådor	<b>5)</b> VITI-lankakoriseti, irtohylly ja 2 kpl sisälaatikko VITI trådkorgsset, 2 st. innerlådor + extra hyllplan	<b>6)</b> 4 kpl leveä hylly 4 st. breda hyllplan
---	--	--	---	--	--

KOODI KOD	TUOTE PRODUKT
K0017750	Ida komero 120 runko valkoinen / Ida-garderob 120 stomme vit
K0017755	Ida-komero 120 ovet valk/valk / Ida-garderob 120 dörrar vit/vit
K0017756	Ida-komero 120 ovet peili/peili / Ida-garderob 120 dörrar spegel/spegel
K0017757	Ida-komero 120 ovet peili/valk / Ida-garderob 120 dörrar spegel/vit
K0017760	Ida komero 180 runko valkoinen / Ida-garderob 180 stomme vit
K0017765	Ida-komero 180 ovet valk/valk / Ida-garderob 180 dörrar vit/vit
K0017766	Ida-komero 180 ovet peili/peili / Ida-garderob 180 dörrar spegel/spegel
K0017767	Ida-komero 180 ovet peili/valk / Ida-garderob 180 dörrar spegel/vit
K0017770	Ida-komeron varustelutaso 1 / Ida-garderobens utrustningsnivå 1
K0017771	Ida-komeron varustelutaso 2 / Ida-garderobens utrustningsnivå 2
K0017772	Ida-komeron varustelutaso 3 / Ida-garderobens utrustningsnivå 3
K0017773	Ida-komeron varustelutaso 4 / Ida-garderobens utrustningsnivå 4
K0017774	Ida-komeron varustelutaso 5 / Ida-garderobens utrustningsnivå 5
K0017775	Ida-komeron varustelutaso 6 / Ida-garderobens utrustningsnivå 6



## SLEEK ryHMÄ

Sleek kombination



## SLEEK ryHMÄ

Sleek kombination

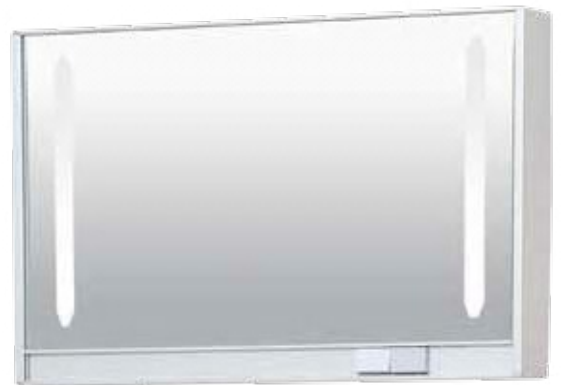


## SLEEK ryHMÄ

Sleek kombination

Allaskaapiston syvyys Sleek 365 mm. Välitilalevy ja hana eivät kuulu hintaan.

Bänkskåpets djup 365 mm. Mellanrumsskiva och blandare ingår inte i priset.



## SLEEK ryHMÄ

Sleek kombination

leveys/bredd 800 mm



# SLEEK

Plain- ja Sleek-kylpyhuonekalusteiden runko on valmistettu 16 mm valkoisesta kosteudenkestävästä kalustelevystä ja on tarkoitettu kiinnitettäväksi seinään kiintokalusteiden tapaan. Plain Runkosyvyys on 285 mm, altaan kannen vahvuus 20 mm. Sleek Runkosyvyys on 365 mm, altaan kannen vahvuus 40 mm. Plain- ja Sleekryhmät myydään valkoisilla maalatuilla MDF-levy etusarjoilla/ovilla tai ilman etusarjoja/ovia. Omissa ja laatikoissa on hyvin toimivat hidastinmekanismit, kuvissa olevat hanat ja välitilalevyt eivät sisälly toimitukseen. Peilikaapin alaosaan on saatavissa lisävarusteena valohylly.

Stommen till Plain- och Sleek-badrumsmöbler är tillverkad av 16 mm tjock, vit fuktålig möbelskiva och är avsedd för att fästas i väggen precis som övrig fast inredning. Plain-stommens djup är 285 mm, toppskivans styrka 20 mm. Sleek-stommens djup är 365 mm, toppskivans styrka 40 mm. Plain- och Sleek-möblerna säljs med vitmålade frontpaneler/dörrar av MDF eller utan fronpaneler/dörrar. Dörrar och lådor är försedda med välfungerande bromsmekanismer. Blandarna och mellanrumsskivorna på bilderna ingår inte i leveransen. Till spegelskåpets nedre del finns en hylla med belysning som tillval.

KOODi Kod	TUOTE PRODUKT	KOKO STORLEK		
083001O	Allaskaappi 600 Bänkskåp 600	570x600x365 mm	MDF-etusarjat, valk. MDF-frontpaneler, vit	2 x ltk: 2 x låda:
083001IO			Ilman etusarjoja Utan frontpaneler	
083002O	Allaskaappi 800 Bänkskåp 800	570x800x365 mm	MDF-etusarjat, valk. MDF-frontpaneler, vit	2 x ltk: 2 x låda:
083001IO			Ilman etusarjoja	
083003O	Allaskaappi 900 oikea Bänkskåp 900 höger	570x900x365 mm	MDF-etusarjat, valk. MDF-frontpaneler, vit	2 x ltk + 1 x ovi: 2 x låda + 1 x dörr:
083003OL				4 x ltk: 4 x låda:
083003IO			Ilman etusarjoja Utan frontpaneler	2 x ltk + 1 x ovi: 2 x låda + 1 x dörr:
083003IOL				4 x ltk: 4 x låda:
083004O	Allaskaappi 900 vasen Bänkskåp 900 vänster	570x900x365 mm	MDF-etusarjat, valk. MDF-frontpaneler, vit	2 x ltk + 1 x ovi: 2 x låda + 1 x dörr:
083004OL				4 x ltk: 4 x låda:
083004IO			Ilman etusarjoja Utan frontpaneler	2 x ltk + 1 x ovi: 2 x låda + 1 x dörr:
083004IOL				4 x ltk: 4 x låda:
083005OL	Sivukaappi 300 Sidoskåp 300	570x300x365 mm	MDF-etusarjat, valk. MDF-frontpaneler, vit	2 x ltk: 2 x låda:
083005O				1 x ovi: 1 x dörr:
083005IOL			Ilman etusarjoja Utan frontpaneler	2 x ltk: 2 x låda:
083005IO				1 x ovi: 1 x dörr:

## SLEEK

KOODI Kod	TUOTE PRODUKT	KOKO STORLEK		
083006O	Peiliovikaappi 600 korkea Spegelskåp 600 högt	705x600x163 mm	Peilioviet Spegeldörrar	2 x ovi: 2 x dörr:
083006IO			Ilman etusarjoja Utan frontpaneler	
083008O	Sivuyläkaappi 300 korkea Väggskåp 300 högt	705x300x163 mm	MDF-etusarjat, valk. MDF-frontpaneler, vit	1 x ovi: 1 x dörr:
083008OP			Peiliovi Spegeldörr	
083008IO			Ilman etusarjoja Utan frontpaneler	
083011	Valolippa 600 listavalolla Ljusramp 600 med listbelysning	22x600x285 mm		
083012	Valolippa 900 listavalolla Ljusramp 900 med listbelysning	22x900x285 mm		
0823221	Valolippa 1200 listavalolla Ljusramp 1200 med listbelysning	22x1200x285 mm		
0823222	Valolippa 600 spoteilla Ljusramp 600 med spottar	22x600x285 mm		
0823223	Valolippa 900 spoteilla Ljusramp 900 med spottar	22x900x285 mm		
083016	Valolippa 1200 spoteilla Ljusramp 1200 med spottar	22x1200x285 mm		
02704	Valopeili 700x 600 Spegel med belysning 700x 600	700x600 mm		
02706	Valopeili 700x 900 Spegel med belysning 700x 900	700x900 mm		
083037O	Komero 1750x300 Garderob 1750x300	1750x300x365 mm	MDF-etusarjat, valk. MDF-frontpaneler, vit	1 x ovi:
083037IO			Ilman etusarjoja Utan frontpaneler	
083038	Irtohyllysetti 4 kpl Löstagbara hyllplan 4 st.			

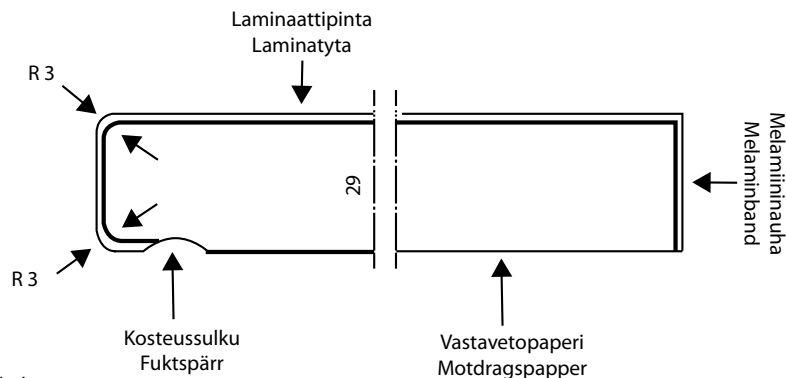
KATSO KUVAT Ed ELLISELTÄ AUKEAMALTA!

Se bilderna på föregående sida!

# Työ TASOT PITKÄNÄ SALKONA TAI MÄÄRÄMITTAISENA

Arbetsbänkar i långa stycken eller önskat mått

- ☒ Laminaattipintainen työtaso
  - ☒ Täyttää DIN EN 438 laatuvaatimuksen
  - ☒ Runko lastulevyä, laatu P2/E1
  - ☒ Takareuna listoitettu melamiininauhalla
  - ☒ Alapuolella kosteussulku ja vastavetopaperi
  - ☒ Työtason koko 29x4100x600 mm
  - ☒ Baaritason koko 29x4100x900 mm
  - ☒ Pakkaus; työtasot 20 kpl/paali ja baaritasot 20 kpl/paali
- 
- ☒ Arbetsbänk med laminatyta
  - ☒ Uppfyller DIN EN 438-kvalitetskraven
  - ☒ Stomme av spånskiva, kvalitet P2/E1
  - ☒ Bakkant försedd med melaminband
  - ☒ Fuktspär och motdragspapper på undersidan
  - ☒ Arbetsbänkens storlek 29x4100x600 mm
  - ☒ Bardiskens storlek 29x4100x900 mm
  - ☒ Förpackning: arbetsbänkar 20 st./bal och bardiskar 20 st./bal



## Laminaattien pintakuviot

BS=sileä  
RS=matta/kiilto  
WO=puu  
CR=kristalli  
UE=kulunut pinta

## Laminatmönster

BS=slät  
RS=matt/glansig  
WO=trä  
CR=kristall  
UE=nött yta

Huom! Määrämittaisten työtasojen päätylistoitus ABS-nauhalla, hintailisä 5 €/ m  
Obs! Arbetsbänkar enligt önskat mått med ändlister av ABS-band, pristillägg 5 €/m

KOODI Kod	TUOTE PRODUKT	KOKO STORLEK
38S0101CR6	Työtaso valkoinen CR / Arbetsbänk vit CR	29x4100x600 mm
38S0101CR9	Baaritaso valkoinen CR / Bardisk vit CR	29x4100x900 mm
38S0101CRN	Tasonauha 0101CR / Kantband 0101CR	0,6x4100x35 mm
38SC974Cr 6	Työtaso valkoinen nro. 2 Cr / Arbetsbänk vit nr 2 Cr	29x4100x600 mm
38SC974Cr N	Tasonauha C974Cr / Kantband C974Cr	0,6x4100x35 mm
37806A	Tasonauha ABS valkoinen / Kantband ABS vit	2x32 mm
38800	Työtaso valkoinen CR / Arbetsbänk vit CR	määrämittaisena önskat mått
38801	Baaritaso valkoinen CR / Bardisk vit CR	määrämittaisena önskat mått
38745	Työtaso valkoinen nro. 2 Cr / Arbetsbänk vit nr 2 Cr	määrämittaisena önskat mått

# TyöTASOT PITKÄNÄ SALKONA TAI MÄÄRÄMITTAISENA

Arbetsbänkar i långa stycken eller önskat mått



KOODI KOD	TUOTE PRODUKT	KOKO STORLEK
38S0162CR6	Työtaso anthracite CR / Arbetsbänk antracit CR	29x4100x600 mm
38S0162CR9	Baaritaso anthracite CR / Bardisk antracit CR	29x4100x900 mm
38S0162CRN	Tasonauha 0162CR / Kantband 0162CR	0,6x4100x35 mm
37960	Tasonauha ABS anthracite / Kantband ABS antracit	2x32 mm
38820	Työtaso anthracite CR / Arbetsbänk antracit CR	määrämittaisena önskat mått
38821	Baaritaso anthracite CR / Bardisk antracit CR	



KOODI KOD	TUOTE PRODUKT	KOKO STORLEK
38S0190CR6	Työtaso musta CR / Arbetsbänk svart CR	29x4100x600 mm
38S0190CRN	Tasonauha 0190CR / Kantband 0190CR	0,6x4100x35 mm
37961	Tasonauha ABS musta / Kantband ABS svart	2x32 mm
38825	Työtaso musta CR / Arbetsbänk svart CR	määrämittaisena önskat mått



KOODI KOD	TUOTE PRODUKT	KOKO STORLEK
38S0191CRN	Työtaso harmaa CR / Arbetsbänk grå CR	29x4100x600 mm
38S0191CR6	Tasonauha 0191 CR / Kantband 0191CR	0,6x4100x35 mm
37962	Tasonauha ABS harmaa / Kantband ABS grå	2x32 mm
38830	Työtaso harmaa CR / Arbetsbänk grå CR	määrämittaisena önskat mått

## Määrämittaisten työtasojen toimitusaika 5-10 työpäivää.

Leveranstiden för arbetsbänkar enligt önskat mått är 5-10 arbetsdagar.



KOodI Kod	TUOTE PROdUKT	KOKO STORLEK
38S3079RS6	Työtaso musta oxid RS / Arbetsbänk svart oxid RS	29x4100x600 mm
38S3079RS9	Baaritaso musta oxid RS / Bardisk svart oxid RS	29x4100x900 mm
38S3079RSN	Tasonauha 3079RS / Kantband 3079RS	0,6x4100x35 mm
37963	Tasonauha ABS musta oxid / Kantband ABS svart oxid	2x32 mm
38850	Työtaso musta oxid RS / Arbetsbänk svart oxid RS	määrämittaisena önskat mått



KOodI Kod	TUOTE PROdUKT	KOKO STORLEK
38S4272RS6	Työtaso dark tassili RS / Arbetsbänk dark tassili RS	29x4100x600 mm
38S4272RS9	Baaritaso dark tassili RS / Bardisk dark tassili RS	29x4100x900 mm
38S4272RSN	Tasonauha 4272RS / Kantband 4272 RS	0,6x4100x35 mm
37964	Tasonauha PP vuolukivi / Kantband ABS täljsten	1,5x32 mm
38875	Työtaso dark tassili / Arbetsbänk dark tassili	määrämittaisena önskat mått
38876	Baaritaso dark tassili / Bardisk dark tassili	



KOodI Kod	TUOTE PROdUKT	KOKO STORLEK
38SA204CR6	Työtaso musta kivi CR / Arbetsbänk svart sten CR	29x4100x600 mm
38SA204CR9	Baaritaso musta kivi CR / Bardisk svart sten CR	29x4100x900 mm
38SA204CRN	Tasonauha A204CR / Kantband A204CR	0,6x4100x35 mm
37965	Tasonauha ABS musta kivi / Kantband ABS svart sten	2x32 mm
38700	Työtaso musta kivi CR / Arbetsbänk svart sten CR	määrämittaisena önskat mått
38701	Baaritaso musta kivi CR / Bardisk svart sten CR	

# TyöTASOT PITKÄNÄ SALKONA TAI MÄÄRÄMITTAISENA

Arbetsbänkar i långa stycken eller önskat mått



KOODI KOD	TUOTE PRODUKT	KOKO STORLEK
38S4298UE6	Työtaso atelier UE / Arbetsbänk atelier UE	29x4100x600 mm
38S4298UE9	Baaritaso atelier UE / Bardisk atelier UE	29x4100x900 mm
38S4298UEN	Tasonauha 4298UE / Kantband 4298UE	0,6x4100x35 mm
37966	Tasonauha ABS atelier / Kantband ABS atelier	2x32 mm
38750	Työtaso atelier UE / Arbetsbänk atelier UE	määrämittaisena önskat mått
38751	Baaritaso atelier UE / Bardisk atelier	



KOODI KOD	TUOTE PRODUKT	KOKO STORLEK
38SK001WO6	Työtaso valkotammi WO / Arbetsbänk vit ek WO	29x4100x600 mm
38SK001WO9	Baaritaso valkotammi WO / Bardisk vit ek WO	29x4100x900 mm
38SK001WON	Tasonauha K001WO / Kantband K001WO	0,6x4100x35 mm
37967	Tasonauha ABS valkotammi / Kantband ABS vit ek	2x32 mm
38755	Työtaso valkotammi WO / Arbetsbänk vit ek WO	määrämittaisena önskat mått
38756	Baaritaso valkotammi WO / Bardisk vit ek WO	



KOODI KOD	TUOTE PRODUKT	KOKO STORLEK
38SK003WO6	Työtaso kultatammi WO / Arbetsbänk gyllene ek WO	29x4100x600 mm
38SK003WO9	Baaritaso kultatammi WO / Bardisk gyllene ek WO	29x4100x900 mm
38SK003WON	Tasonauha K003WO / Kantband K003WO	0,6x4100x35 mm
37968	Tasonauha ABS kultatammi / Kantband ABS gyllene ek	2x32 mm
38765	Työtaso kultatammi WO / Arbetsbänk gyllene ek WO	määrämittaisena önskat mått
38766	Baaritaso kultatammi WO / Bardisk gyllene ek WO	

## Määrämittaisten työtasojen toimitusaika 5-10 työpäivää.

Leveranstiden för arbetsbankar enligt önskat mått är 5-10 arbetsdagar.



KOodI Kod	TUOTE PROdUKT	KOKO STORLEK
38SK010WO6	Työtaso vaalea mänty WO / Arbetsbänk ljus furu WO	29x4100x600 mm
38SK010WON	Tasonauha K010WO / Kantband K010WO	0,6x4100x35 mm
37969	Tasonauha ABS vaalea mänty / Kantband ABS ljus furu	2x32 mm
38780	Työtaso vaalea mänty WO / Arbetsbänk ljus furu WO	määrämittaisena önskat mått



KOodI Kod	TUOTE PROdUKT	KOKO STORLEK
38SA517BS6	Työtaso vaahtera BS / Arbetsbänk lönn BS	29x4100x600 mm
38SA517BSN	Tasonauha A517BS / Kantband A517BS	0,6x4100x35 mm
37970	Tasonauha ABS vaahtera / Kantband ABS lönn	2x32 mm
38710	Työtaso vaahtera BS / Arbetsbänk lönn BS	määrämittaisena önskat mått



KOodI Kod	TUOTE PROdUKT	KOKO STORLEK
38S8503BS6	Työtaso hopeasaarni BS / Arbetsbänk silverask BS	29x4100x600 mm
38S8503BS9	Baaritaso hopeasaarni BS / Bardisk silverask BS	29x4100x900 mm
38S8503BSN	Tasonauha 8503BS / Kantband 8503BS	0,6x4100x35 mm
37971	Tasonauha ABS hopeasaarni / Kantband ABS silverask	2x32 mm
38890	Työtaso hopeasaarni BS / Arbetsbänk silverask BS	määrämittaisena önskat mått
38891	Baaritaso hopeasaarni BS / Bardisk silverask BS	

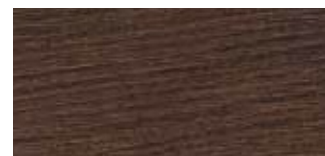
TyöTASOT PITKÄNÄ SALKONA TAI MÄÄRÄMITTAISENA  
Arbetsbänkar i långa stycken eller önskat mått



KOODI KOD	TUOTE PRODUKT	KOKO STORLEK
38S0324CR6	Työtaso palapähkinä CR / Arbetsbänk nöt CR	29x4100x600 mm
38S0324CR9	Baaritaso palapähkinä CR / Bardisk nöt CR	29x4100x900 mm
38S0324CRN	Tasonauha 0324CR / Kantband 0324CR	0,6x4100x35 mm
37972	Tasonauha ABS palapähkinä / Kantband ABS nöt	2x32 mm
38835	Työtaso palapähkinä CR / Arbetsbänk nöt CR	määrämittaisena önskat mått
38836	Baaritaso palapähkinä CR / Bardisk nöt CR	



KOODI KOD	TUOTE PRODUKT	KOKO STORLEK
38SA519CR6	Työtaso tummapähkinä CR / Arbetsbänk mörk nöt CR	29x4100x600 mm
38SA519CR9	Baaritaso tummapähkinä CR / Bardisk mörk nöt CR	29x4100x900 mm
38SA519CRN	Tasonauha A519CR / Kantband A519CR	0,6x4100x35 mm
37973	Tasonauha ABS tummapähkinä / Kantband ABS mörk nöt	2x32 mm
38720	Työtaso tummapähkinä A519CR / Arbetsbänk mörk nöt A519CR	määrämittaisena önskat mått
38721	Baaritaso tummapähkinä A519CR / Bardisk mörk nöt A519CR	



KOODI KOD	TUOTE PRODUKT	KOKO STORLEK
38S9829CR6	Työtaso wenge/pino CR / Arbetsbänk wenge/pino CR	29x4100x600 mm
38S9829CRN	Tasonauha 9829CR / Kantband 9829CR	0,6x4100x35 mm
37974	Tasonauha ABS wenge / KantbandABS wenge	2x32 m
38810	Työtaso wenge/pino CR / Arbetsbänk wenge/pino CR	määrämittaisena önskat mått



## Määrittäisten työtasojen toimitusaika 5-10 työpäivää.

Leveranstiden för arbetsbankar enligt önskat mått är 5-10 arbetsdagar.

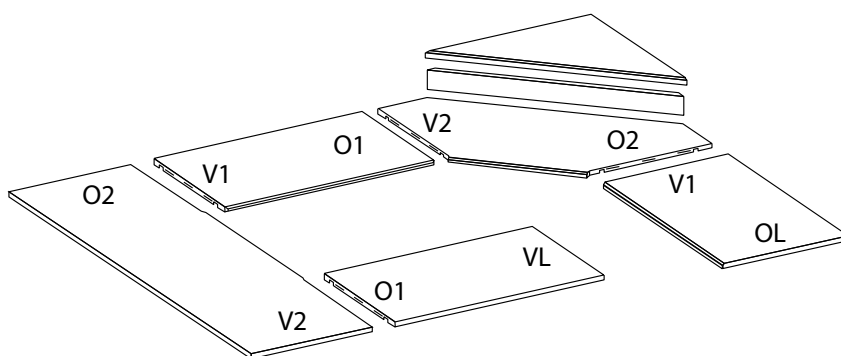
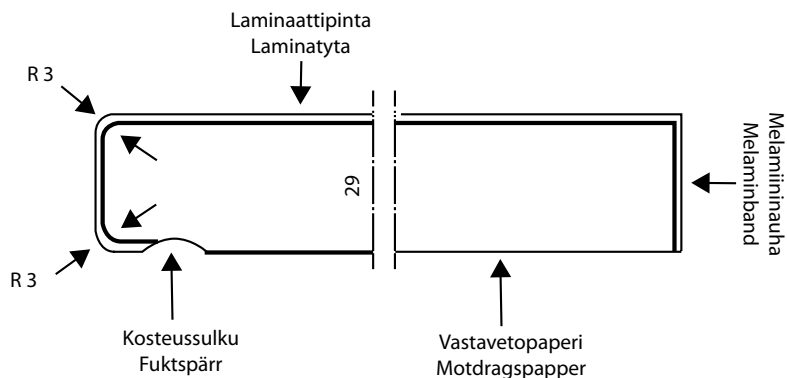


KOODI Kod	TUOTE PRODUKT	KOKO STORLEK
38S4299UE6	Työtaso dark atelier UE / Arbetsbänk dark atelier UE	29x4100x600 mm
38S4299UE9	Baaritaso dark atelier UE / Bardisk dark atelier UE	29x4100x900 mm
38S4299UEN	Tasonauha 4299 UE / Kantband 4299 UE	26x4100x35 mm
	Tasonauha ABS	2x32 mm
	Työtaso määrittä	määrittäisena önskat mått
	Baaritaso määrittä	



KOODI Kod	TUOTE PRODUKT	KOKO STORLEK
38S4300RS6	Työtaso live stone RS / Arbetsbänk live stone RS	29x4100x600 mm
38S4300RS9	Baaritaso live stone RS / Bardisk live stone RS	29x4100x700 mm
38S4300RSN	Tasonauha 4300 RS / Kantband 4300 RS	0,6x4100x35 mm
	Tasonauha ABS	2x32 mm
	Työtaso määrittä	määrittäisena önskat mått
	Baaritaso määrittä	

- ☒ Laminaattipintainen työtaso
- ☒ Täyttää DIN EN 438 laatuvaatimuksen
- ☒ Runko lastulevyä, laatu P2/E1
- ☒ Alapuolella kosteussulku ja vastavetopaperi
  
- ☒ Arbetsbänk med laminatyta
- ☒ Uppfyller DIN EN 438-kvalitetskraven
- ☒ Stomme av spånskiva, kvalitet P2/E1
- ☒ Fuktspärr och motdragspapper på undersidan

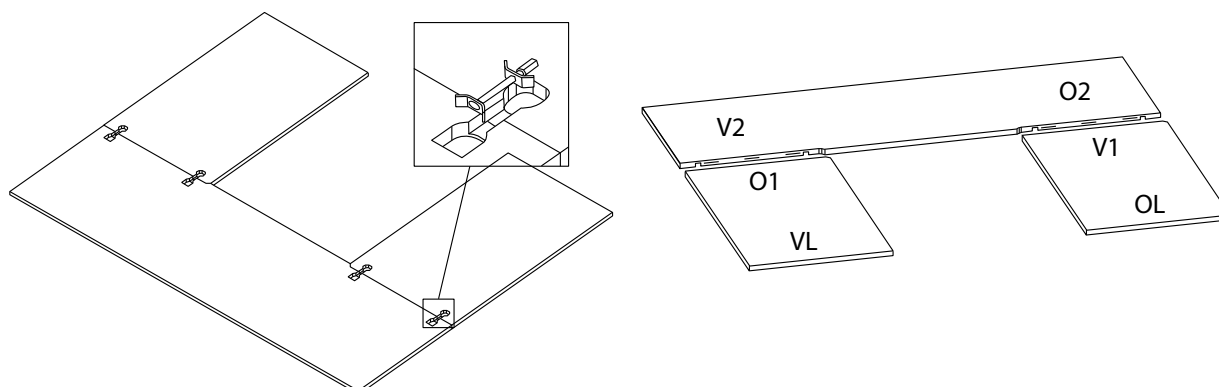


## KULMALIITOSKONEISTUS

Bänkskiva med vinklade skarvar

- ☒ Sisältää lamellot ja liitoshelat
- ☒ Monteringskex och kopplingsbeslag ingår

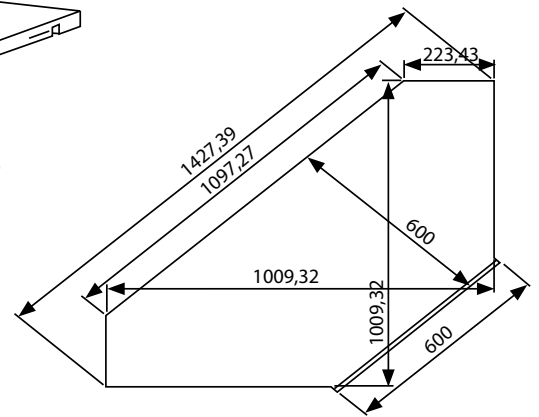
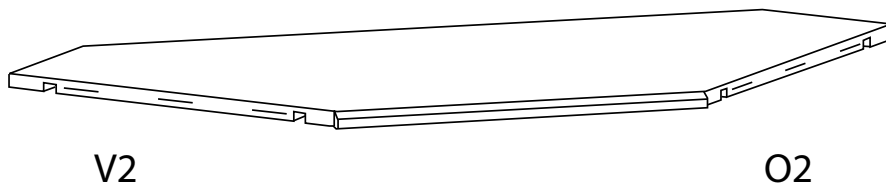
	O1
	O2
	V1
	V2



# NUr KKATASOKONEISTUS

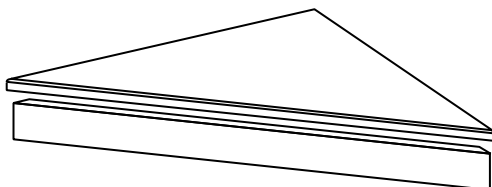
Bänkskiva för hörn

- Sisältää lamellit ja liitoshelat
- Monteringskex och kopplingsbeslag ingår



# NUr KKAPALA JA KOR OKE

Hörnbit och upphöjning

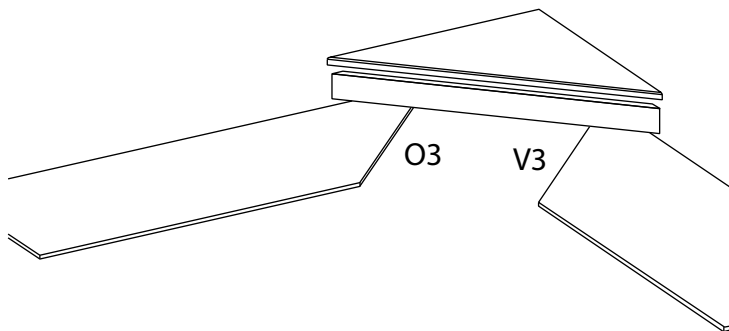


## LIESIKULMAKONEISTUS

Bänkskiva för spishörn

- Sisältää lamellot ja liitoshelat
- Monteringskex och kopplingsbeslag ingår

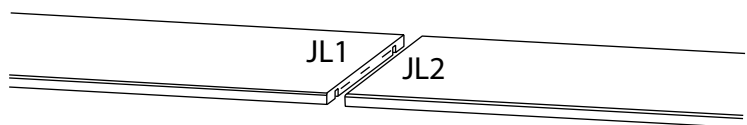
O3	
V3	



## JATKOLIITOSKONEISTUS

Bänkskiva för längdskarvar

- Sisältää lamellot ja liitoshelat
- Monteringskex och kopplingsbeslag ingår

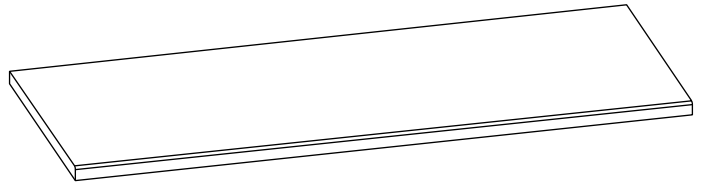


JL1	
JL2	

# KAVENNUSSAHAUS

delningssågning

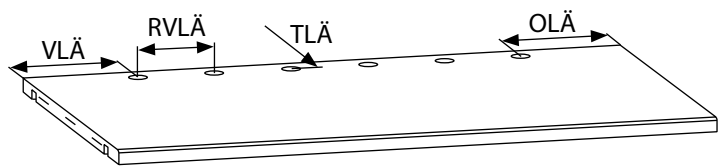
- ☒ Takareunan listoitus laminaatilla 3 €/m ja ABS-nauhalla 5 €/m
- ☒ Band till bakre kanten på laminat 3 €/m



# PATTER Ir EIÄT

Elementhål

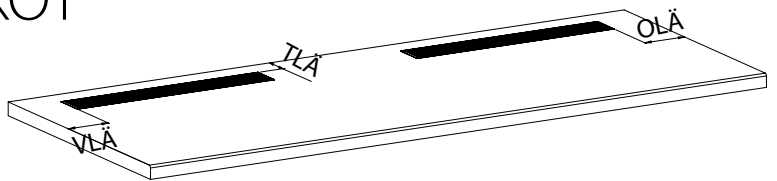
- ☒ Patterireiän koko ilmoitettava tilattaessa: R1 ø28 mm ja R2 ø35
- ☒ Ange storleken på hålen för elementrör i samband med beställning: R1 ø28 mm och R2 ø35



# TUULETUSr ITILÄN AUKOT

öppningar för ventilationsgaller

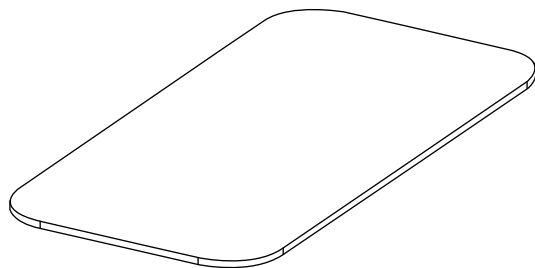
- ☒ Ilmastointireiän koko ilmoitettava tilattaessa
- ☒ Ange storleken på ventilationshålet i samband med beställning



# KULMAPyör ISTYKSET

rundning av hörn

- ☒ Kulman pyörstys ilmoitettava tilattaessa
- ☒ Ange behov av rundade hörn vid beställning



# VÄLITILALEVY

## Mellanrumsskivor

### Laminaattien pintakuviot

CR = kristalli  
 BU = harjattu  
 HG = korkeakiiltainen

- Laminaattipintainen välitilalevy
- Runko HDF-levyä, laatu E1

### Laminatmönster

CR = kristall  
 BU = borstad  
 HG = höglans

- Mellanrumsskiva med laminatyta
- Stomme av HDF-skiva, kvalitet E1



KOODI KOD	TUOTE PRODUKT	KOKO STORLEK
38SV0101HG	Välitilalevy valkoinen HG / Mellanrumsskiva vit HG	7,8x2800x1300 mm



KOODI KOD	TUOTE PRODUKT	KOKO STORLEK
38SV4273BS	Välitilalevy white pattern BS / Mellanrumsskiva white pattern BS	7,8x2800x1300 mm



KOODI KOD	TUOTE PRODUKT	KOKO STORLEK
38SV6055BU	Välitilalevy alumiini BU / Mellanrumsskiva aluminium BU	7,8x2800x1300 mm



KOODI KOD	TUOTE PRODUKT	KOKO STORLEK
38SV4300RS	Välitilalevy live stone RS / Mellanrumsskiva live stone RS	7,8x2800x1300 mm

# MAALATUT MdF-OVET

Målade MdF-dörrar

- ☒ Sileä, reunoissa R2-pyöritykset
- ☒ Levypaksuus 16 mm
- ☒ Väri: valkoinen
- ☒ Etusarjat poraamattomia
- ☒ Ovilla Blum-poraus, 100 mm päistä
- ☒ Slät, R2-rundade kanter
- ☒ Skivans tjocklek 16 mm
- ☒ Färg: vit
- ☒ Oborrade frontpaneler
- ☒ Blum-borring i dörrarna, 100 mm från ändarna



# ETUSAr JAT

Frontpaneler

KOODi Kod	TUOTE PROdUKT	KOKO STORLEK	VÄRI FÄRG
180100	MDF-Etusarja MDF-frontpanel	16x95x595 mm	valkoinen vit
180102		16x137x295 mm	
180103		16x137x395 mm	
180104		16x137x495 mm	
180105		16x137x595 mm	
180107		16x137x795 mm	
180109		16x137x995 mm	
180110		16x137x1195 mm	
180112	MDF-Etusarja MDF-frontpanel	16x278x295 mm	valkoinen vit
180113		16x278x395 mm	
180114		16x278x495 mm	
180115		16x278x595 mm	
180117		16x278x795 mm	
180119		16x278x995 mm	
180120		16x278x1195 mm	
180122	MDF-Etusarja MDF-frontpanel	16x350x295 mm	valkoinen vit
180123		16x350x395 mm	
180124		16x350x495 mm	
180125		16x350x595 mm	
180127		16x350x795 mm	
180129		16x350x995 mm	
180130		16x350x1195 mm	

## KAAPISTOJEN OVET

Skåpdörrar

KOODI KOD	TUOTE PRODUKT	KOKO STORLEK	VÄRI FÄRG
180132	MDF-Kaapiston ovi Dörr till MDF-skåp	16x445x295 mm	valkoinen vit
180133		16x445x395 mm	
180134		16x445x495 mm	
180135		16x445x595 mm	
180142	MDF-Kaapiston ovi Dörr till MDF-skåp	16x562x295 mm	valkoinen vit
180143		16x562x395 mm	
180144		16x562x495 mm	
180145		16x562x595 mm	
180152	MDF-Kaapiston ovi Dörr till MDF-skåp	16x703x295 mm	valkoinen vit
180153		16x703x305 mm	
180155		16x703x395 mm	
180156		16x703x405 mm	
180157		16x703x445 mm	
180158		16x703x495 mm	
1801529		16x703x595 mm	
180162	MDF-Kaapiston ovi Dörr till MDF-skåp	16x988x295 mm	valkoinen vit
180163		16x988x345 mm	
180164		16x988x395 mm	
180165		16x988x495 mm	
180166		16x988x595 mm	

## KOMEROLDEN OVET

garderobsdörrar

KOODI KOD	TUOTE PRODUKT	KOKO STORLEK	VÄRI FÄRG
180172	MDF-Komeron ovi Dörr till MDF-garderob	16x1750x295mm	valkoinen vit
180173		16x1750x395 mm	
180174		16x1750x495 mm	
180175		16x1750x595 mm	
180182	MDF-Komeron ovi Dörr till MDF-garderob	16x1920x295 mm	valkoinen vit
180183		16x1920x395 mm	
180184		16x1920x495 mm	
180185		16x1920x595 mm	



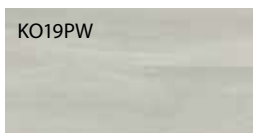
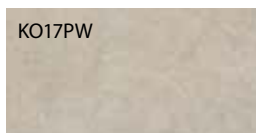
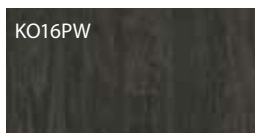
# MIKRO OLAMINAATTI-OVET

dörrar av mikrolaminat

- ☒ Matta puukuvioittainen kalusteovi, reunoissa ABS-nauha 2 mm, levypaksuus 18 mm
- ☒ Väri: K016 PW hiilen harmaa puu, K017 PW vaalea jalava ja K019 PW hopea jalava
- ☒ Etusarjat poraamattomia, ovissa Blum-poraus, 100 mm päistä
- ☒ Dörr med matt, trämonstrad yta, ABS-kantlist 2 mm, skivans tjocklek 18 mm
- ☒ Färg: K016 PW kolgrått trä, K017 PW ljus alm och K019 PW silveralm
- ☒ Oborrade frontpaneler, blum-borrning i dörrarna, 100 mm från ändarna

## ETUSARJAT

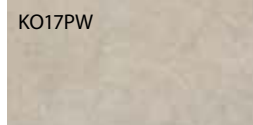
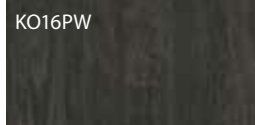
Frontpaneler



VÄRI / KOODI FÄRG / KOD			TUOTE PRODUKT	KOKO STORLEK	VÄRI FÄRG
KO16PW	KO17PW	KO19PW			
180200	180300	180400	MLAM-Etusarja MLAM-frontpanel	16x95x595 mm	puukuvioitu trämonstrad
180202	180302	180402	MLAM-Etusarja MLAM-frontpanel	16x137x295 mm	puukuvioitu mattapinta trämonstrad matt yta
180203	180303	180403		16x137x395 mm	
180204	180304	180404		16x137x495 mm	
180205	180305	180405		16x137x595 mm	
180207	180307	180407		16x137x795 mm	
180209	180309	180409		16x137x995 mm	
180210	180310	180410		16x137x1195 mm	
180212	180312	180412	MLAM-Etusarja MLAM-frontpanel	16x278x295 mm	puukuvioitu mattapinta trämonstrad matt yta
180213	180313	180413		16x278x395 mm	
180214	180314	180414		16x278x495 mm	
180215	180315	180415		16x278x595 mm	
180217	180317	180417		16x278x795 mm	
180219	180319	180419		16x278x995 mm	
180220	180320	180420		16x278x1195 mm	
180222	180322	180422	MLAM-Etusarja MLAM-frontpanel	16x350x295 mm	puukuvioitu mattapinta trämonstrad matt yta
180223	180323	180423		16x350x395 mm	
180224	180324	180424		16x350x495 mm	
180225	180325	180425		16x350x595 mm	
180227	180327	180427		16x350x795 mm	
180229	180329	180429		16x350x995 mm	
180230	180330	180430		16x350x1195 mm	

## KAAPISTOJEN OVET

ruotsiksi



VÄRI / KOODI FÄRG / KOD			TUOTE PRODUKT	KOKO STORLEK	VÄRI FÄRG
KO16PW	KO17PW	KO19PW			
180232	180332	180432	MLAM-Kaapiston ovi	16x445x295 mm	puukuvioitu mattapinta
180233	180333	180433		16x445x395 mm	
180234	180334	180434		16x445x495 mm	
180235	180335	180435		16x445x595 mm	
180242	180342	180442	MLAM-Kaapiston ovi	16x562x295 mm	puukuvioitu mattapinta
180243	180343	180443		16x562x395 mm	
180244	180344	180444		16x562x495 mm	
180245	180345	180445		16x562x595 mm	
180252	180352	180452	MLAM-Kaapiston ovi	16x703x295 mm	puukuvioitu mattapinta
180253	180353	180453		16x703x305 mm	
180255	180355	180455		16x703x395 mm	
180256	180356	180456		16x703x405 mm	
180257	180357	180457		16x703x445 mm	
180258	180358	180458		16x703x495 mm	
180259	180359	180459	16x703x595 mm		
180262	180362	180462	MLAM-Kaapiston ovi	16x988x295 mm	puukuvioitu mattapinta
180263	180363	180463		16x988x345 mm	
180264	180364	180464		16x988x395 mm	
180265	180365	180465		16x988x495 mm	
180266	180366	180466		16x988x595 mm	

## KOMEROLDEN OVET

ruotsiksi

VÄRI / KOODI FÄRG / KOD			TUOTE PRODUKT	KOKO STORLEK	VÄRI FÄRG
180272	180372	180472	MLAM-Komeron ovi	16x1750x295 mm	puukuvioitu mattapinta
180273	180373	180473		16x1750x395 mm	
180274	180374	180474		16x1750x495 mm	
180275	180375	180475		16x1750x595 mm	
180282	180382	180482	MLAM-Komeron ovi	16x1920x295 mm	puukuvioitu mattapinta
180283	180383	180483		16x1920x395 mm	
180284	180384	180484		16x1920x495 mm	
180285	180385	180485		16x1920x595 mm	

# Hiipakka

- Since 1951 -

Tuotteet	Toimitusehto	Toimitusmaksu
Kuvaston tuotteet ovat heti saatavana varastostamme. Mikäli kuvastosta puuttuu tarvitsemanne tuote tai tuotetyyppi, ota yhteyttä myyjiiimme jotka selvittävät tuotteen saatavuuden.	Vapaasti varastostamme Jurvassa.	5 € tai 15 € toimitus
Produkter	Leveransvillkor	Leveransavgift
Produkterna i broschyren finns i lager och är genast tillgängliga. Kontakta våra försäljare, om en produkt eller produkttyp ni behöver inte finns med i broschyren, så tar de reda på var produkten finns.	Fritt vårt lager i Jurva.	5 € eller 15 € leverans
Maksuehto	kuljetus ja reklamaatiot	Tuotevastuu
21 päivää netto	Reklamaatioista on aina ilmoitettava välittömästi toimituksen jälkeen ja mahdollisista palautuksista on aina sovittava etukäteen. Palautusasioinnin yhteydessä on ilmoitettava lähetyksien, tai laskun numero.	Mikäli tuotteissamme on virhe, korvaamme ainoastaan virheellisen tuotteen osuuden. Emme vastaa luettelossa mahdollisesti esiintyvistä painovirheistä ja varaamme oikeuden hintamuutoksiin.
Betalningsvillkor	Transport och reklamationer	Produktansvar
21 dagar netto	Reklamationer ska alltid meddelas omedelbart efter leverans och om eventuella returneringar överenskommes alltid på förhand. I samband med returneringsärenden ska följesedelns eller fakturans nummer uppges.	Om våra produkter har ett fel, ersätter vi endast den felaktiga delen av produkten. Vi ansvarar inte för eventuella tryckfel i katalogen och vi förbehåller oss rätten till prisändringar.

Myynti ja tilaukset Försäljning och beställningar			Tuotanto Produktion	Noutovarasto ja lähettämö Hämtlager och expedition
<b>Tuotepäällikkö Produktchef</b>  <b>Juha Lassila</b> gsm 0401546025 juha.lassila@ejh.fi  Helat, keittiömekanismit ja -tarvikkeet Beslag, köksmekanismer och -tillbehör	<b>Lasse Ojala</b> gsm 0500 265 317 lasse.ojala@ejh.fi  <b>Toni Uusi-Laitila</b> gsm 040 6800 230 toni.uusilaitila@ejh.fi	<b>Arto Nättiäho</b> gsm 040 588 1900 arto.nattiaho@ejh.fi  <b>Mika Ruotsalainen</b> gsm 040 550 1250 mika.ruotsalainen@ejh.fi	<b>Tehtaanjohtaja Fabrikschef</b>  <b>Mikael Blomback</b> gsm 040 550 8885 mikael.blomback@ejh.fi  <b>Juha Peltola</b> gsm 050 413 0292 juha.peltola@ejh.fi	<b>Varastopäällikkö Lagerchef</b>  <b>Leo Väliä</b> gsm 040 5512 335 leo.valia@ejh.fi  <b>Seppo Aho</b> gsm 040 550 7544 seppo.aho@ejh.fi



Palvelunumero / Servicenummer 020 7689 530

www.ejh.fi

Palvelunumero: 020 7689 530

MYynti JA TILAUKSET

**Levytuotteet ja -jalosteet, helat  
ja keittiömekanismit ja -tarvikkeet**

Lasse Ojala  
gsm 050 0265 317  
lasse.ojala@ejh.fi

Mika Ruotsalainen  
gsm 040 5501 250  
mika.ruotsalainen@ejh.fi

Juha Lassila  
gsm 040 1546 025  
juha.lassila@ejh.fi

Toni Uusi-Laitila  
gsm 040 6800 230  
toni.uusilaitila@ejh.fi

**Tarvikemyynti  
Itä-Suomi**

Arto Nättiaho  
gsm 040 5881 900  
arto.nattiaho@ejh.fi

**Pintakäsittely-  
aineet ja liimat**

Mika Ruotsalainen  
gsm 040 5501 250  
mika.ruotsalainen@ejh.fi

**Noutovarasto  
ja lähettäjä**

Jukka Kinnari  
gsm 040 5510 973  
jukka.kinnari@ejh.fi

Leo Väliä  
gsm 040 5512 335  
leo.valia@ejh.fi