

Global Quality Benchmark

# DTC



**TOP-STAYS**  
KLAFFISARANA



**MAGIC-PRO**  
OHUTSEINÄLAATIKKO

# Hiipakka

- Since 1951 -



## MYynti JA TILAUKSET

### Levytuotteet ja – jalosteet, helat ja keittiömekanismit ja – tarvikkeet

Lasse Ojala  
050 0265 317  
lasse.ojala@ejh.fi

Mika Ruotsalainen  
040 5501 250  
mika.ruotsalainen@ejh.fi

Tuotepäällikkö:  
Juha Lassila  
040 1546 025

Toni Uusi-Laitila  
040 6800 230  
toni.uusilaitila@ejh.fi

### Tarvikemyynti Itä – Suomi

Arto Nättiaho  
040 5881 900  
arto.nattiaho@ejh.fi

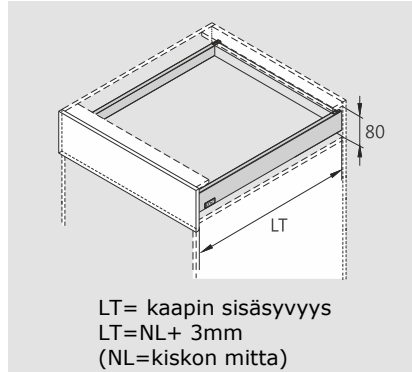
### Pintakäsittely- aineet ja liimat

Mika Ruotsalainen  
040 5501 250  
mika.ruotsalainen@ejh.fi

### Noutovarasto ja lähettämö

Jukka Kinnari  
040 5510 973  
jukka.kinnari@ejh.fi

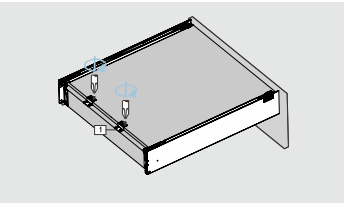
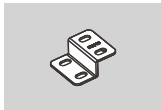
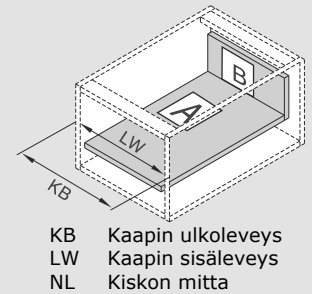
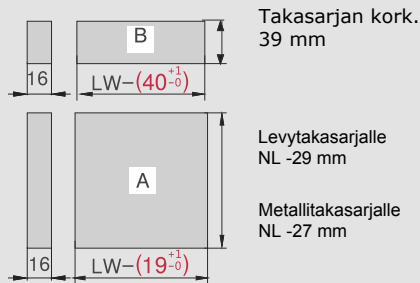
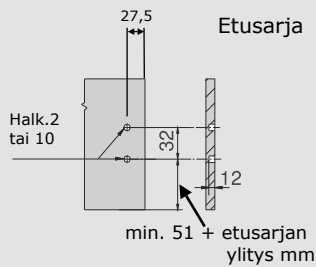
Varastopäällikkö:  
Leo Väliä  
040 5512 335



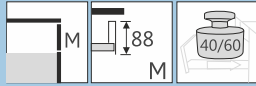
- Täysin ulostulevat hidastavat ja ponnahtavat
  - Kantavuus 40/60 kg
  - Helppo asentaa
  - Lähes äänetön
- 3D säädöt:**
- korkeussäätö +/- 2 mm,
  - sivuttaissäätö +/- 1,5 mm,
  - kallistussäätö -1,5-2,5 mm



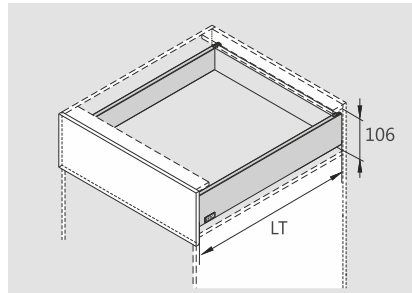
Etusarjan poraus, takasarjan ja pohjan mitoitus (mm)



Art.nr	Tuote	Yksikkö
42205	Magic Pro laatikon sivu H=62.5, L=500	pr
42255	Magic Pro hidastava kisko L=500	pr
42266	Magic Pro ponnahtava kisko L=500	pr
42231	Magic Pro 62.5RK Etus.kiinn.	pr
42300	Magic Pro 62.5Takas.kiinn	pr
42530	MagicPro kiinnityskulma	kpl



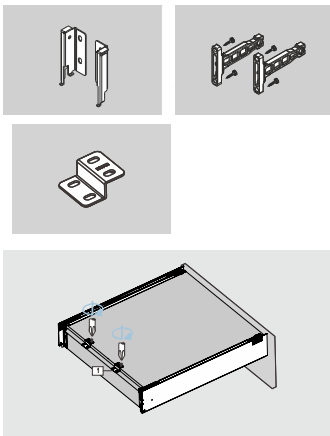
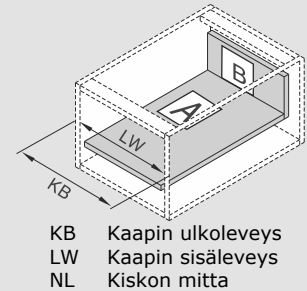
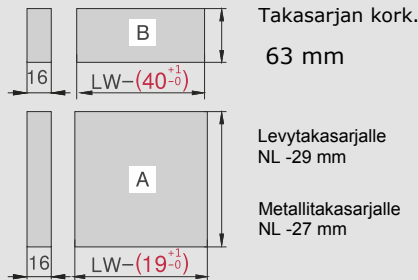
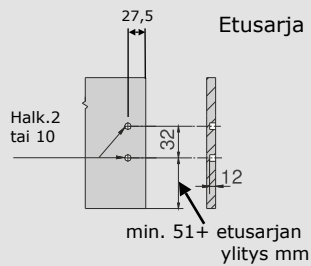
VARASTOTUOTE VALKOINEN



LT= kaapin sisäsyvyys  
 LT=NL+ 3mm  
 (NL=kiskon mitta)

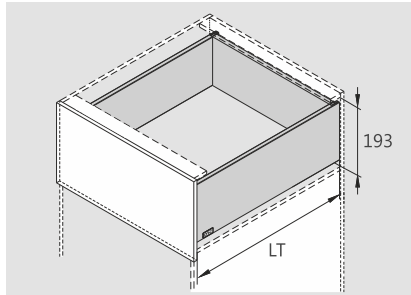
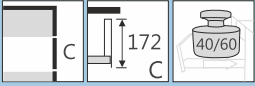
- Täysin ulostulevat hidastavat ja ponnahtavat
- Kantavuus 40/60 kg
- Helppo asentaa
- Lähes äänetön
- 3D säädöt:**
  - korkeussäätö +/- 2 mm,
  - sivuttaisäätö +/-1,5 mm,
  - kallistussäätö -1,5-2,5 mm

Etusarjan poraus, takasarjan ja pohjan mitoitus (mm)



Art.nr	Tuote	Yksikkö
42210	Magic Pro,laatikon sivu H=88, L=270	pr
42212	Magic Pro,laatikon sivu H=88, L=350	pr
42213	Magic Pro,laatikon sivu H=88, L=400	pr
42214	Magic Pro,laatikon sivu H=88, L=450	pr
42215	Magic Pro,laatikon sivu H=88, L=500	pr
42250	Magic Pro kisko L=270	pr
42252	Magic Pro kisko L=350	pr
42253	Magic Pro kisko L=400	pr
42254	Magic Pro kisko L=450	pr
42255	Magic Pro kisko L=500	pr
42263	Magic Pro ponnahtava kisko L=350	pr
42264	Magic Pro ponnahtava kisko L=400	pr
42266	Magic Pro ponnahtava kisko L=500	pr
42502	Magic Pro 88 etus.RK	pr
42510	Magic Pro 88 etus.TK	pr
42301	Magic Pro 88 Takas. kiinn.	pr
42530	MagicPro kiinnityskulma	kpl





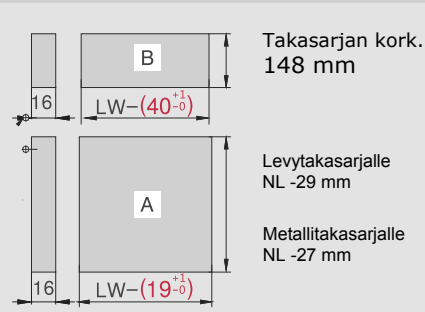
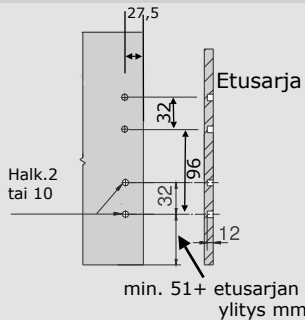
LT= kaapin sisäsyvyys  
LT=NL+ 3mm  
(NL=kiskon mitta)

- Täysin ulostulevat hidastavat ja ponnahtavat piilokiskot
- Kantavuus 40/60 kg
- Helppo asentaa
- Lähes äänetön
- 3D säädöt:**
  - korkeussäätö +/- 2 mm,
  - sivuttaisäätö +/-1,5 mm,
  - kallistussäätö -1,5-2,5 mm



VARASTOTUOTE VALKOINEN

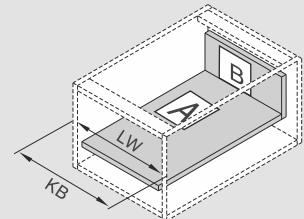
Etusarjan poraus, takasarjan ja pohjan mitoitus (mm)



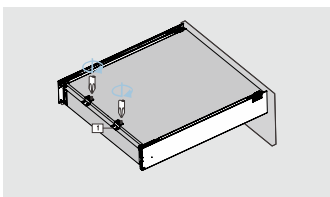
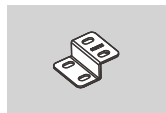
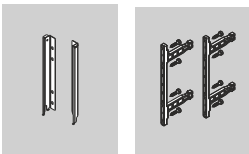
Takasarjan kork.  
148 mm

Levytakasarjalle  
NL -29 mm

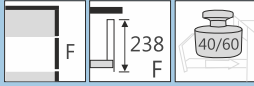
Metallitakasarjalle  
NL -27 mm



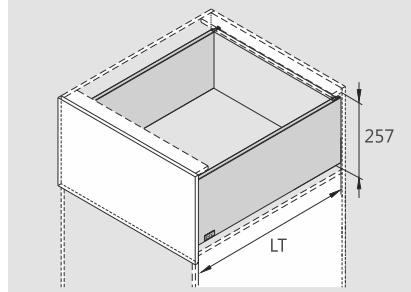
KB Kaapin ulkoleveys  
LW Kaapin sisäleveys  
NL Kiskon mitta



Art.nr	Tuote	Yksikkö
42230	Magic Pro,laatikon sivu H=172, L=270	pr
42232	Magic Pro,laatikon sivu H=172, L=350	pr
42233	Magic Pro,laatikon sivu H=172, L=400	pr
42234	Magic Pro,laatikon sivu H=172, L=450	pr
42235	Magic Pro,laatikon sivu H=172, L=500	pr
42250	Magic Pro kisko L=270	pr
42252	Magic Pro kisko L= 350	pr
42253	Magic Pro kisko L= 400	pr
42254	Magic Pro kisko L= 450	pr
42255	Magic Pro kisko L= 500	pr
42263	Magic Pro ponnahtava kisko L=350	pr
42264	Magic Pro ponnahtava kisko L=400	pr
42266	Magic Pro ponnahtava kisko L=500	pr
42504	Magic Pro 172/238 etus.RK	pr
42511	Magic Pro 172/238 etus. kiinn.TK	pr
42303	Magic Pro 172 takas. kiinn.	pr
42530	MagicPro kiinnityskulma	kpl



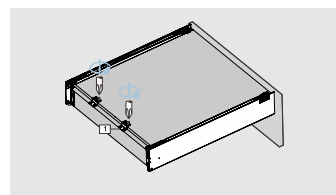
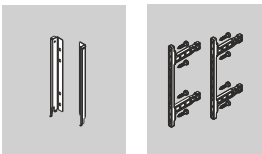
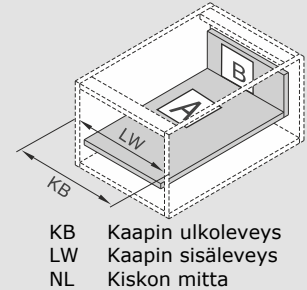
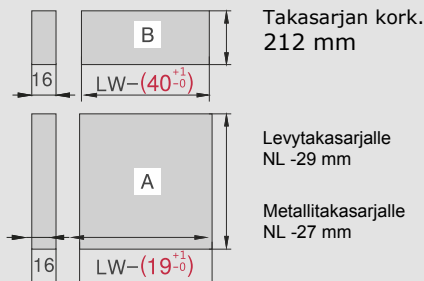
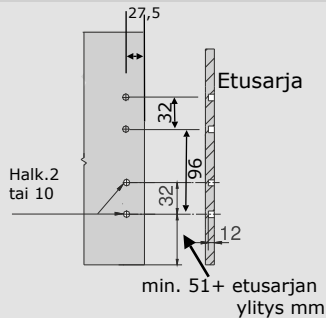
VARASTOTUOTE VALKOINEN



LT= kaapin sisäsyvyys  
 LT=NL+ 3mm  
 (NL=kiskon mitta)

- Täysin ulostulevat hidastavat ja ponnahtava piilokiskot
  - Kantavuus 40/60 kg
  - Helppo asentaa
  - Lähes äänetön
- 3D säädöt:**
- korkeussäätö +/- 2 mm,
  - sivuttaisäätö +/-1,5 mm,
  - kallistussäätö -1,5-2,5 mm

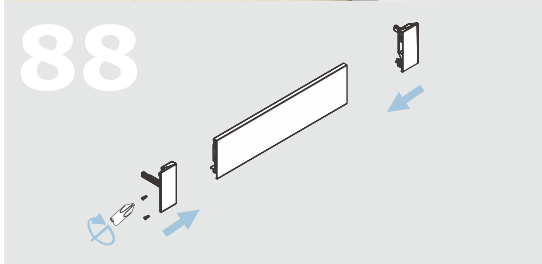
### Etusarjan poraus, takasarjan ja pohjan mitoitus (mm)



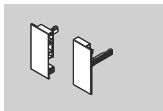
Art.nr	Tuote	Yksikkö
42245	Magic Pro,laatikon kisko H=238, L=500	pr
42255	Magic Pro kisko L= 500	pr
42266	Magic Pro ponnahtava kisko L= 500	pr
42504	Magic Pro 172/238 etus.RK	pr
42511	Magic Pro 172/238 etus.TK	pr
42304	Magic Pro 238 takas.kiinn.	pr
42530	MagicPro kiinnityskulma	kpl

# SISÄLAATIKOT

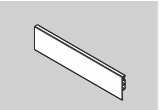
Sisälaatikot rakennetaan laatikon perusosista, sekä alla olevista osista.



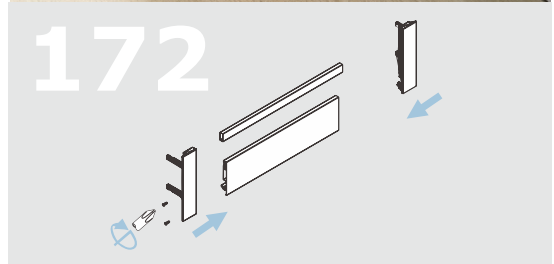
Etusarjan kiinnikkeet



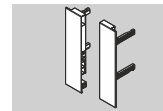
Etusarja, valkoinen alumiini pituus 1100 mm



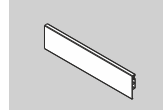
Katkaisumitta LW-97 mm.  
LW= kaapin sisämitta.



Etusarjan kiinnikkeet

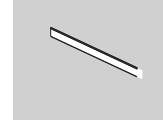


Etusarja, valkoinen alumiini pituus 1100 mm.



Katkaisumitta LW-97 mm.  
LW= kaapin sisämitta.

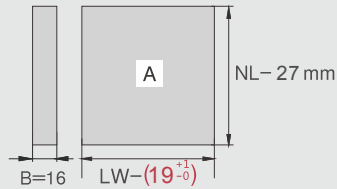
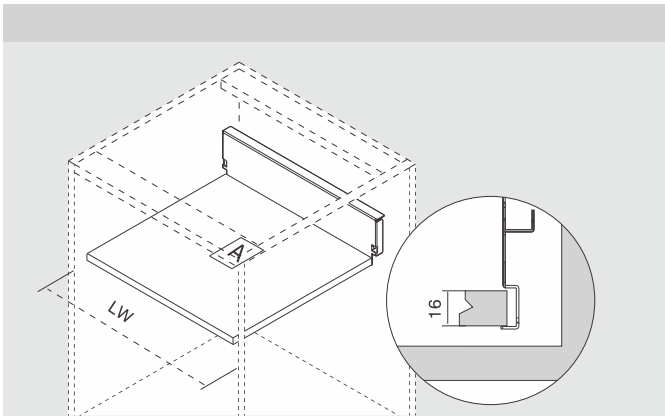
Vedinlista, valkoinen alumiini pituus 1100 mm.



Katkaisumitta LW-72 mm.  
LW= kaapin sisämitta.

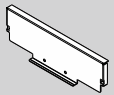
Art.nr	Tuote	Yksikkö
42515	MagicPro 88 sisälaatikon etusarjan kiinnike valkoinen	pr
42516	MagicPro 172 sisälaatikon etusarjan kiinnike valkoinen	pr
42520	MagicPro sisälaatikon etusarja valkoinen 1100 mm	kpl
42231	MagicPro sisälaatikon vedinlista valkoinen 1100 mm	kpl

# TAKASARJA



LW = kaapin sisäleveys  
NL = kiskon mitta

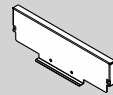
Pohjan vahvuus: B = 16 mm



**62,5** Valkoinen E32



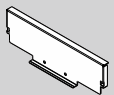
Art.nr	Tuote	Yksikkö
42310	Met.takas. Magic Pro 62,5/300	kpl
42314	Met.takas. Magic Pro 62,5/400	kpl
42318	Met.takas. Magic Pro 62,5/500	kpl
42322	Met.takas. Magic Pro 62,5/600	kpl
42330	Met.takas. Magic Pro 62,5/800	kpl
42334	Met.takas. Magic Pro 62,5/1000	kpl



**88** Valkoinen E32



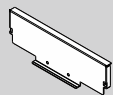
Art.nr	Tuote	Yksikkö
42338	Met.takas. Magic Pro 88 /300	kpl
42342	Met.takas. Magic Pro 88 /400	kpl
42346	Met.takas. Magic Pro 88 /500	kpl
42350	Met.takas. Magic Pro 88 /600	kpl
42354	Met.takas. Magic Pro 88 /700	kpl
42358	Met.takas. Magic Pro 88 /800	kpl
42362	Met.takas. Magic Pro 88 /900	kpl
42366	Met.takas. Magic Pro 88 /1000	kpl
42370	Met.takas. Magic Pro 88 /1200	kpl



**172** Valkoinen E32



Art.nr	Tuote	Yksikkö
42410	Met.takas. Magic Pro 172 /300	kpl
42414	Met.takas. Magic Pro 172 /400	kpl
42418	Met.takas. Magic Pro 172 /500	kpl
42422	Met.takas. Magic Pro 172 /600	kpl
42426	Met.takas. Magic Pro 172 /700	kpl
42430	Met.takas. Magic Pro 172 /800	kpl
42434	Met.takas. Magic Pro 172 /900	kpl
42438	Met.takas. Magic Pro 172 /1000	kpl
42442	Met.takas. Magic Pro 172 /1200	kpl



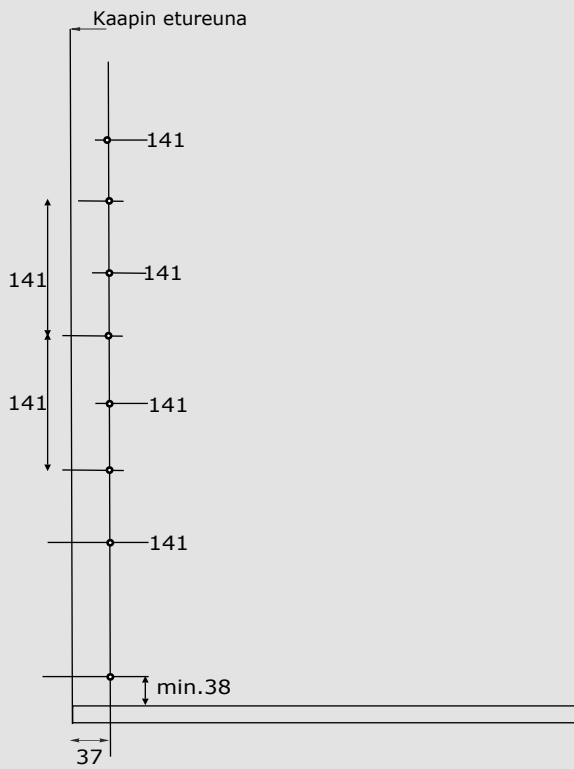
**238** Valkoinen E32



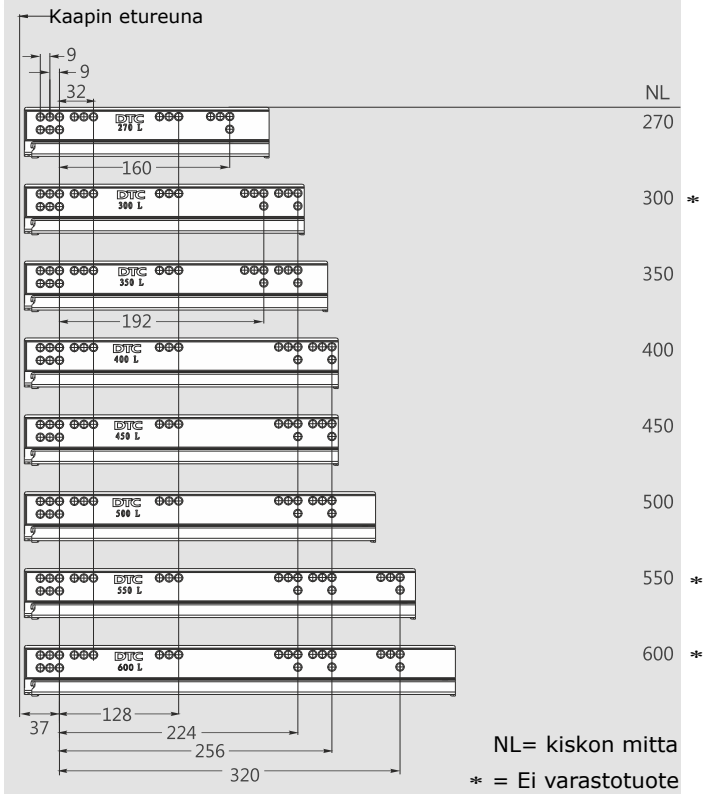
Art.nr	Tuote	Yksikkö
42446	Met.takas. Magic Pro 238/300	kpl
42450	Met.takas. Magic Pro 238/400	kpl
42454	Met.takas. Magic Pro 238/500	kpl
42458	Met.takas. Magic Pro 238/600	kpl
42466	Met.takas. Magic Pro 238/800	kpl
42474	Met.takas. Magic Pro 238/1000	kpl



Runkoporaus (mm)

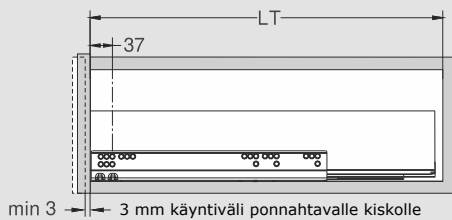


Kiskojen reikäjako (mm)

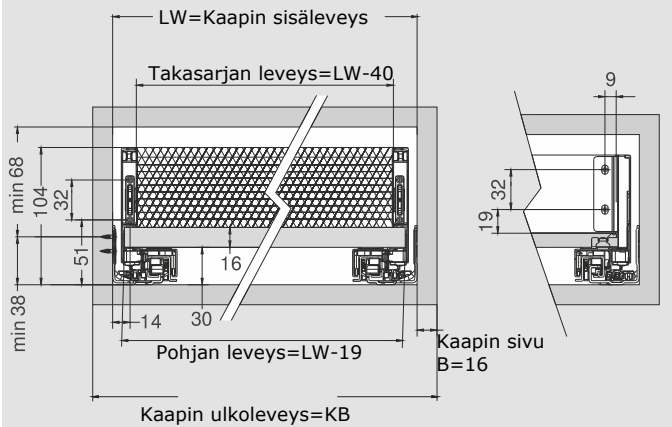


Asennusmitat(mm)

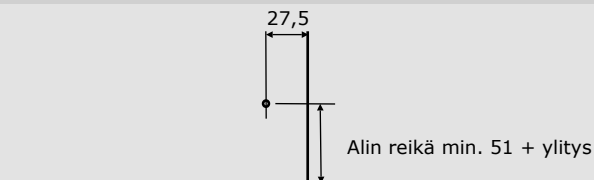
NL= Kiskon mitta  
LT=Kaapin sisäsyvyys  
LT=NL+3

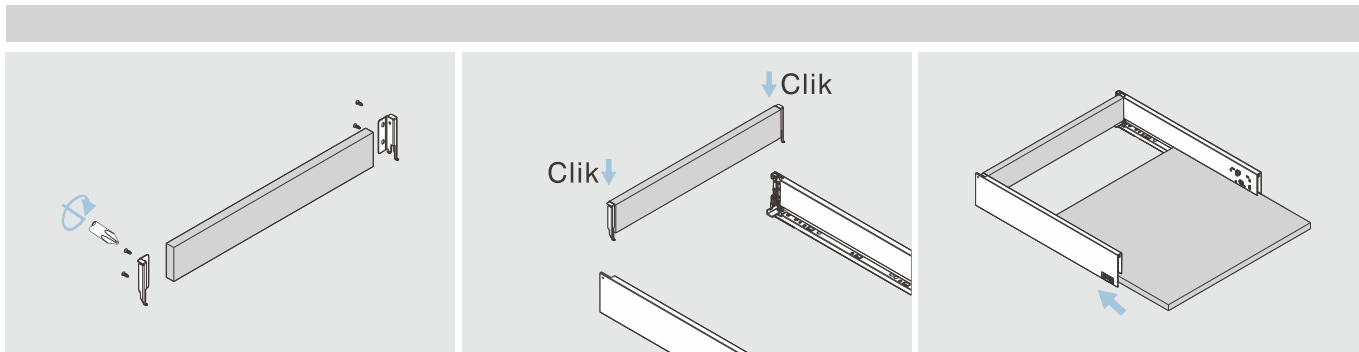


Asennusmitat (mm)



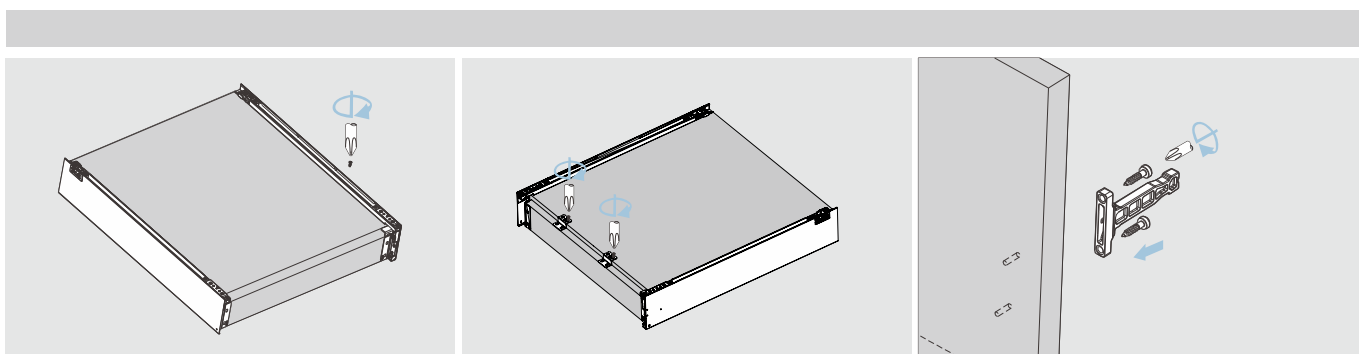
Laatikon etusarjan poraus (mm)





Takasarjan asennus

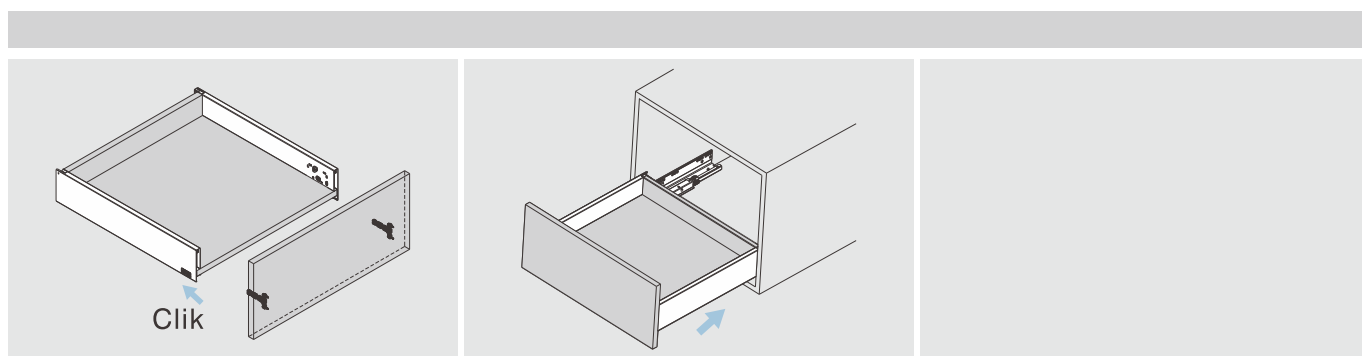
Pohjan asennus



Kiinnitä ruuvit.

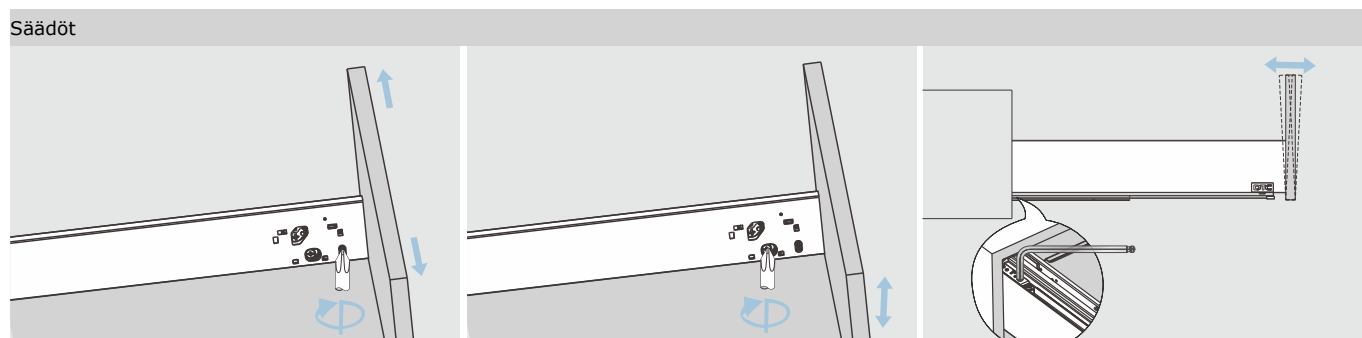
Suosittelaa käytettäväksi 1-2 pohjan tukikulmaa yli 400 mm laatikoissa.

Etusarjan kiinnittimen asennus



Etusarjan asennus

Liu'uta laatikko kiskoille.

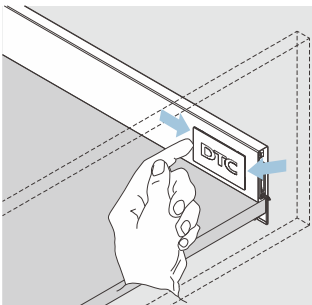


Sivuttaissäätö

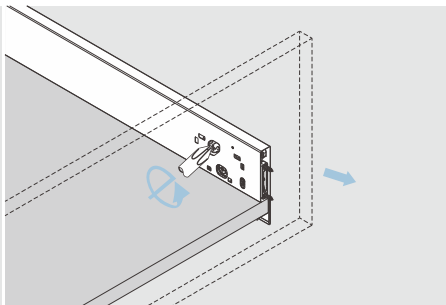
Korkeussäätö

Kallistuksen säätö

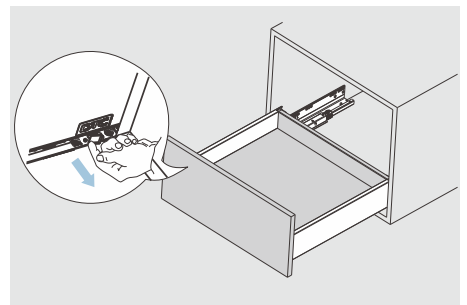
### Etusarjan irroitus matalista laatikoista.



Irroita muovisuoja.

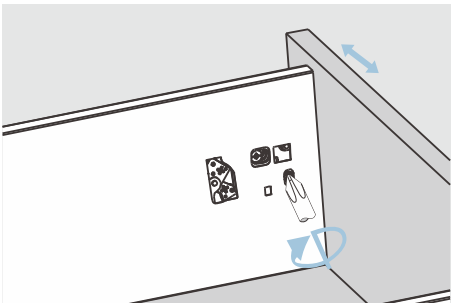


Käännä ruuvia vapauttamalla etusarja.

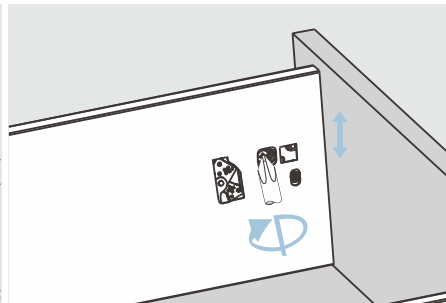


Paina lukitusvipua sivulle, vapauttaaksesi laatikon kiskoilta.

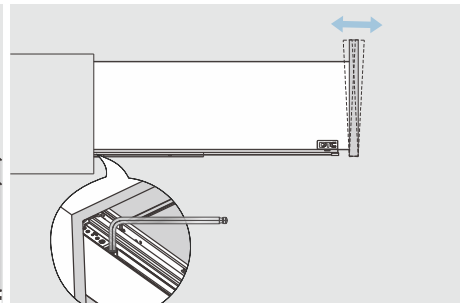
### Korkeiden laatikoiden säädöt.



Sivuttaissäätö

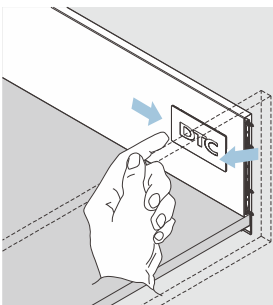


Pystysäätö

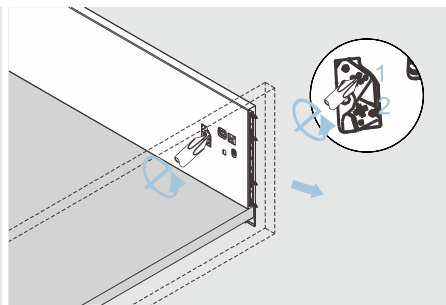


Kallistuksen säätö

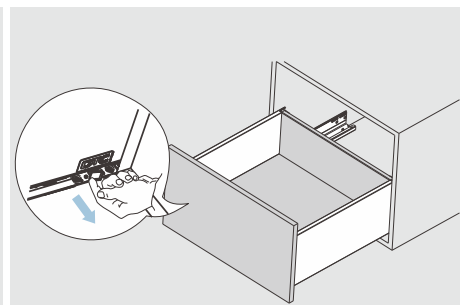
### Etusarjan irroitus korkeista laatikoista.



Irroita muovisuoja.



Käännä ruuvia 1 avataksesi lukituksen, tämän jälkeen vapauta etusarja ruuvista 2.



Paina lukitusvipua sivulle, vapauttaaksesi laatikko kiskoilta.



# TOP-STAYS

KLAFFISARANA



# Hiiipakka

- Since 1951 -





**TOPSTAYS ominaisuuksia:**

- Pehmeästi toimiva
- Käyttäjä ystävällinen
- Kevyt avata
- Hiljainen
- Tyylikäs
- Erinomaiset säädöt
- Nopea asentaa
- Pysähtyy valittuun nostokorkeuteen
- Avautuu 107 ast.
- Soveltuu myös kehysoville
- Huippuluokan kantavuus

**Tyylikästä toimivuutta**



Kevyt avata



107 asteen avautumiskulma



Pehmeä sulkeutuminen ja pysähtyy haluamaasi kohtaan



Tasaisesti sulkeutuva

**Laatuominaisuuksia**



Ainutlaatuinen sulkeutumisenopeuden säätö



Avautumisen ja oven kannattamisen säätö



Oveen tulevassa aluslevyssä 3D säädöt



Tyylikkääst suojakuoret

## Suojakuorien vaihtoehdot



valkoinen

**Varastotuote**



harmaa



Valkoinen+vaalean harmaa



Valkoinen+niklattu



Harmaa+tumman harmaa



Harmaa+niklattu



- Avautumiskulma 107 ast
- Oven max. Leveys 1200 mm
- Oven korkeus 250-500 mm
- Oven vahvuus 16-28 mm
- 3D säädöt
- Korkeuden säätö +/- 2 mm
- Syvyyssäätö +/- 2 mm
- Sivuttaissäätö +/- 2 mm
- Kevyt avata ja pysähtyy avattuun kohtaan
- Säädettävä sulkeutumisnopeus
- Säädettävä nostovoima
- Työkäluvapaa oven irroitus



**Saranan tehoalue LF=**

Oven korkeus KH(mm) x oven paino vetimellä

Huom! Saranan tehokerroin LF ja Oven paino voi nousta 50% mikäli voidaan käyttää kolmatta saranaa.

**Pakkauksen sisältö (1 pari)**

				
1 pari mekanis- meja	1 pari valkoisia suojakuoria	1 pari säätö- aluslevyjä	Mekanismin kiinnitysruuvit	Aluslevyn kiin- nitysruuvit

**Materiaalien painot kg/m2**

Oven materiaali	Kg/m2
15 mm lastulevy	11
16 mm lastulevy	12
18 mm lastulevy	13
16 mm MDF	14
19 mm MDF	17
22 mm MDF	18

**Valitse oikean tehoalueen sarana laskenta kaavan avulla**

Art.nr	Tehoalue	Oven korkeus
41270	580-1250	250-400 mm
41272	960-2040	400-500 mm
41274	1800-3500	max. 500 mm

Oven korkeus KH(mm) x oven paino vetimellä

**Esimerkki laskelma.**

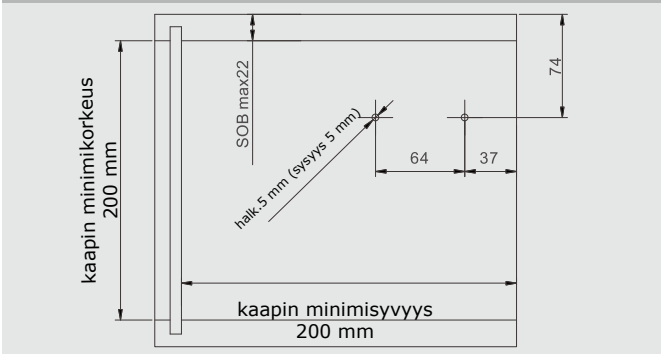
Yläkaappi 352 mm korkean ja 800 mm leveän kaapin 18 mm lastulevy/melamiini ovi.  
Vetimenä 2 kpl Ottawa cc 128 mm a' 100 g.

Ovi: (352mm x 795mm)x 13 kg = 3,637 kg  
Vetimet: 2 x 0,1 kg = 0,2 kg  
Kaava: 352 x (3,637+0,2)= 1350

Oikea sarana on M 41272, tehoalue 960-2040

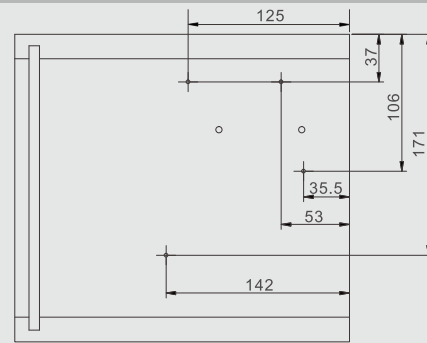
## ASENNUS

### Asennusmitat (mm)



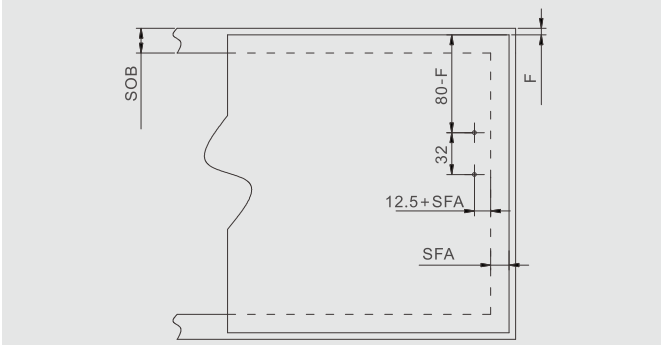
SOB = rungon max. paksuus

### Kiinnitysruuvien paikat.



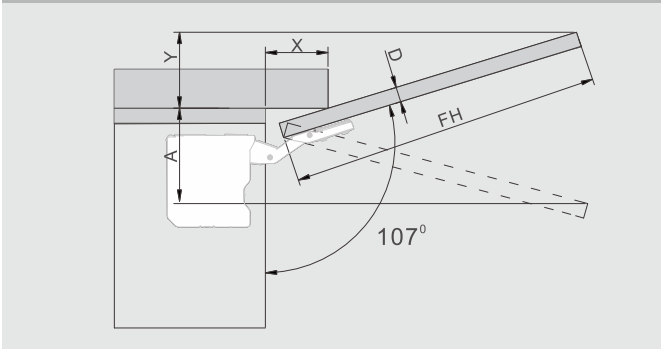
4x kiinnitysruuvit 4x35

### Oven asennusmitat (mm) puuovelle sekä kehysovelle.

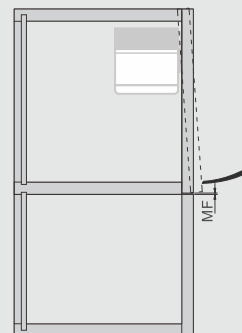


4 kpl 4x16 mm ruuveja puuovelle.  
4 kpl M4x11 ruuveja kehysovelle.  
SFA = Oven ylitys rungon päälle.  
F = Rungon näkyvä osa.

### Oven liikealueen mitat.

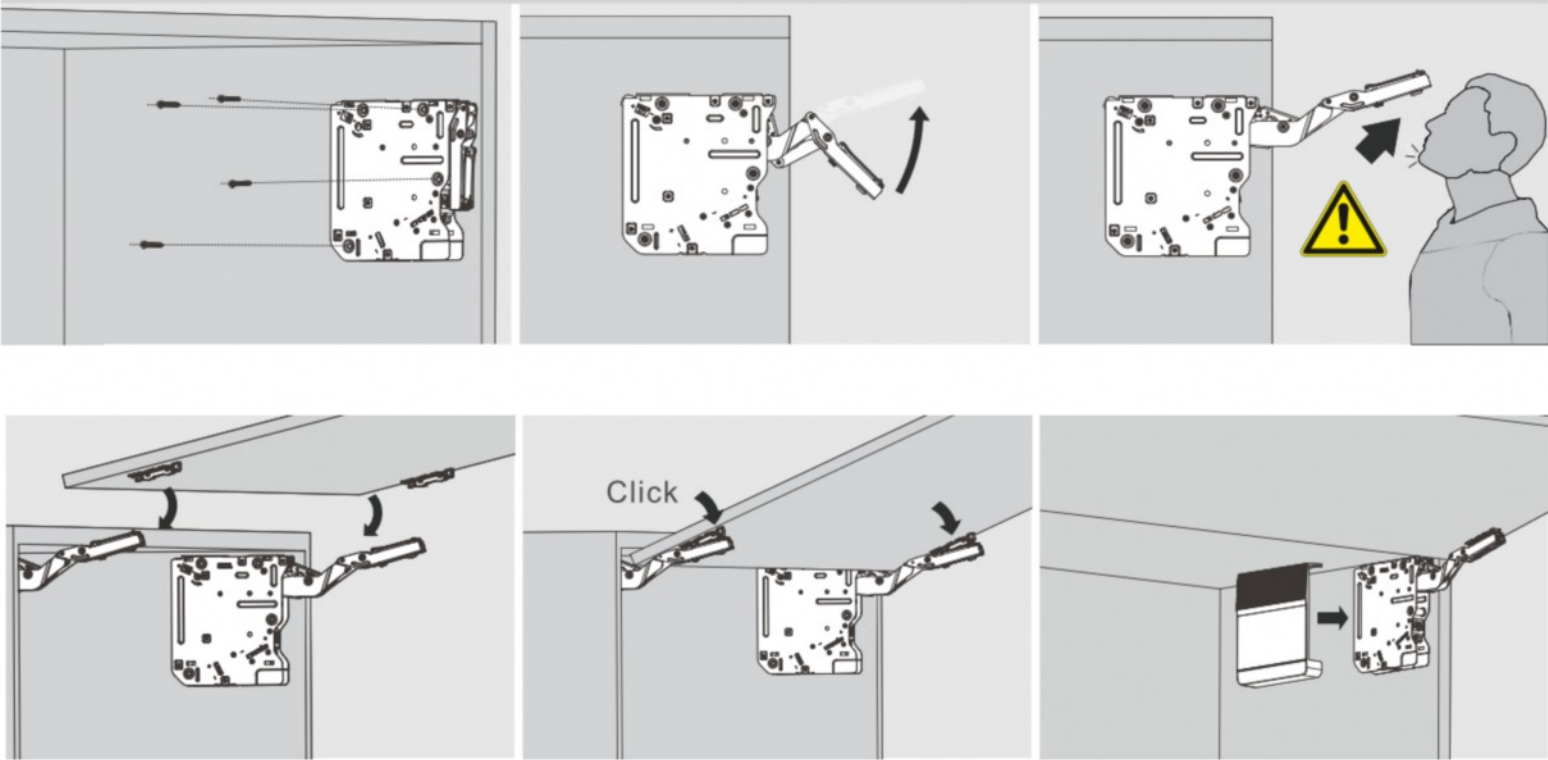


MF = alareunan minimi käyntiväli

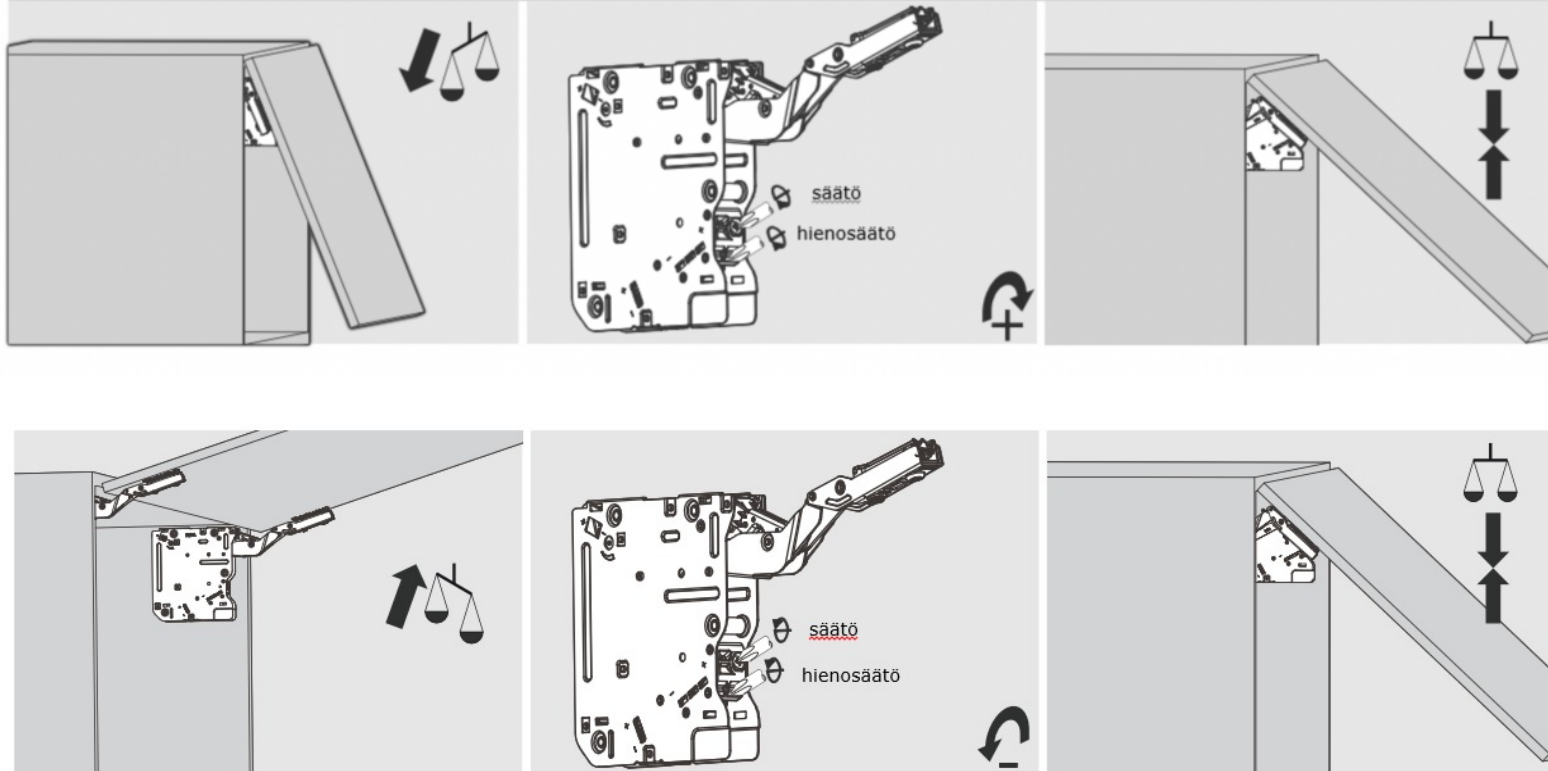


D(mm)	16	19	22	26	28
X(mm)	70	58	49	35	26
Oven avautumisen tilantarve	$Y = FHX0.29 - 15 + D$				

Asennus

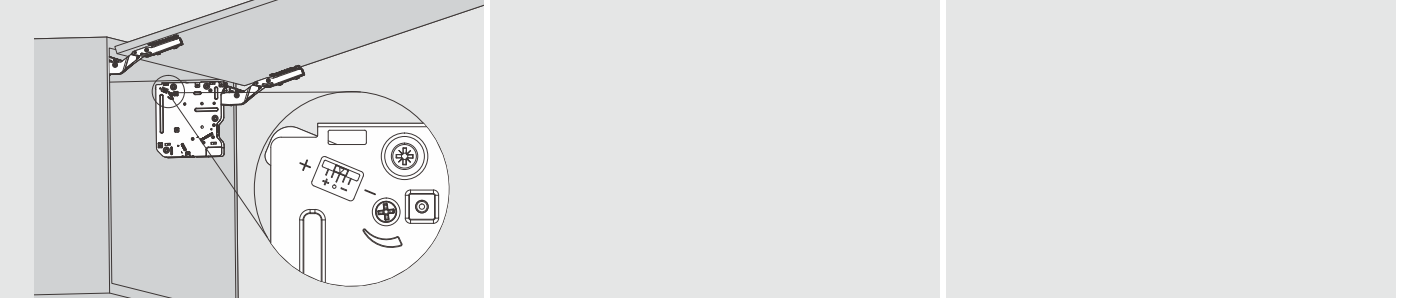


Säädöt



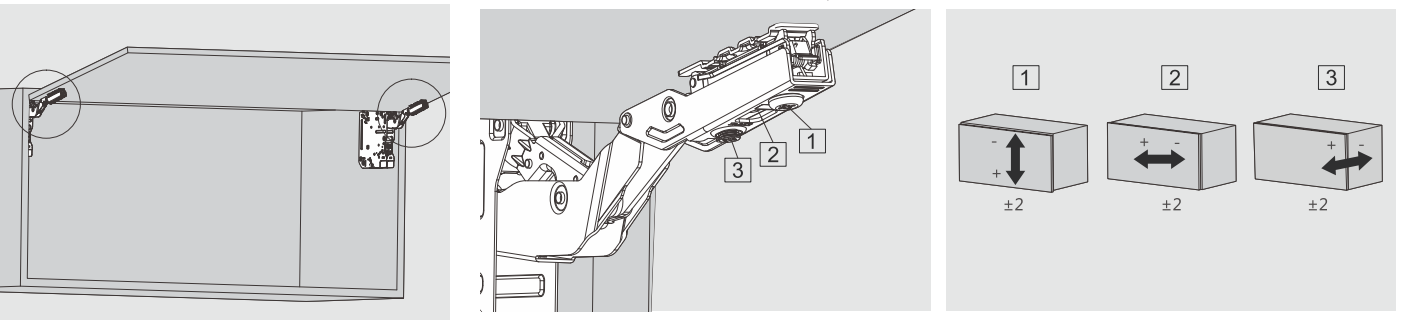


### Sulkeutumisnopeuden säätö

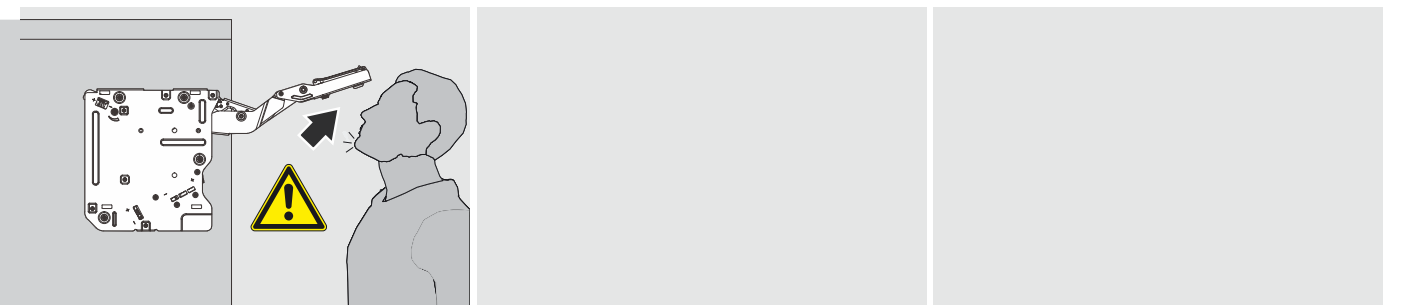
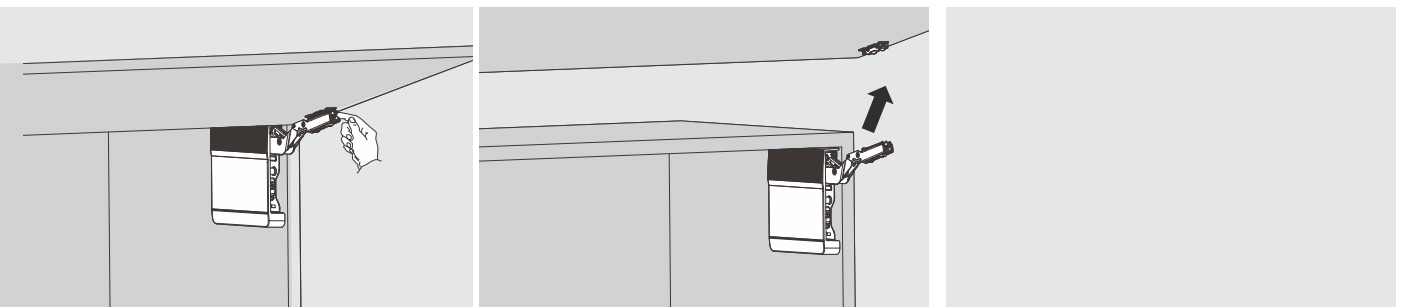


- + hidastaa sulkeutumista vastapäivään kääntämällä
- nopeuttaa sulkeutumista myötäpäivään kääntämällä


### Oven säätäminen



### Oven irroitus





The image features a technical drawing of a DTC pilot light assembly, showing various components and their dimensions. The drawing includes a side view of the main assembly, a top view of a rectangular component with two screws, and a detailed view of a cylindrical component. Dimensions are provided in millimeters, such as 10.2, 9.7, 9.5, 21.0, 114, and 18.4. A large red 'DTC' logo is overlaid on the drawing.

# DTC

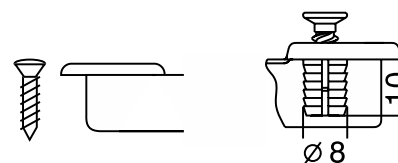
## SARANAT

# PIILOKISKOT

## SARANA 95 ° / 110 ° (pääty)



**TUOTE**



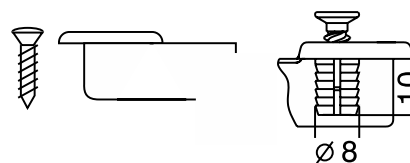
Hidastava 95 astetta	41000	41001
Hidastava 110 astetta		41002
Ilman hidastusta 95 astetta	41100	41102

Pakkausko 200

## SARANA 95 ° (välisivu)



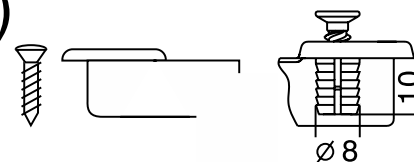
**TUOTE**



Hidastava 95 astetta	41006	41007
Ilman hidastusta 95 astetta	41104	41106

Pakkausko 200

## SARANA 95 ° (sisään menevä )

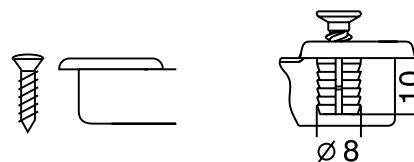


**TUOTE**

Hidastava 95 astetta	41004	41005
Ilman hidastusta 95 astetta	41110	41112

Pakkausko 200

## SARANA 155 °

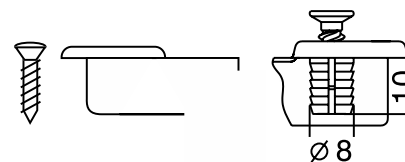


**TUOTE**

Hidastava 155 astetta	41010	41011
Ilman hidastusta 165 astetta		41130

Pakkausko 200

## SARANA 90 °

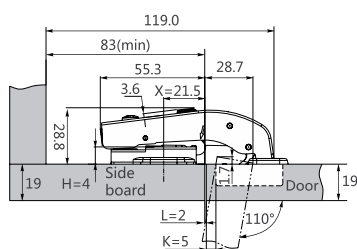


**TUOTE**

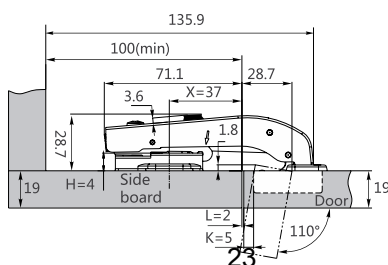
Hidastava 90 astetta (lyhyt varsi)	41030	41031
Hidastava 90 astetta (pitkä varsi)		41033
Ilman hidastusta 95 astetta (pitkä varsi)		41154

Pakkausko 200

**Lyhyt varsi**

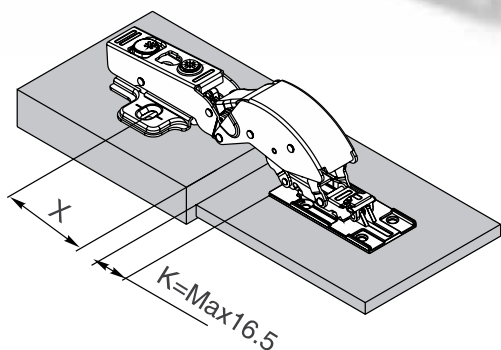


**Pitkä**





## LASIOVEEN LIIMATTAVA SARANA



TUOTE	KOODI
Lasioveen liimattava hidastin	41020

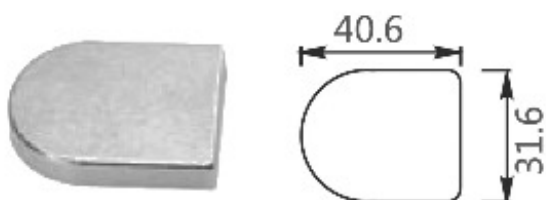
Pakkauskoko 200

## LASIOVEN HIDASTINSARANA

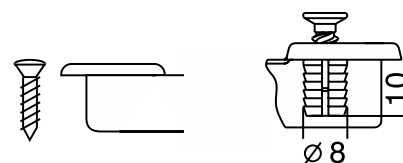
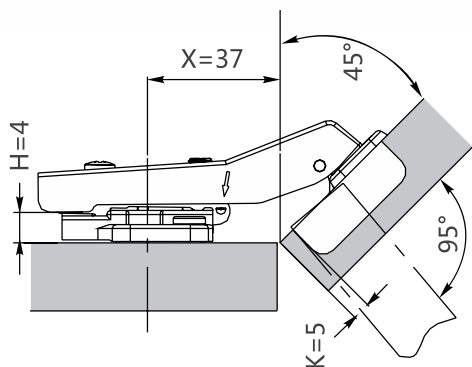


TUOTE	KOODI
Lasioven hidastinsarana (26mm)	41040
Lasioven hidastinsaranan peitelevy (Alumiini sävy)	41050

Pakkauskoko 200



## SARANA 45 °

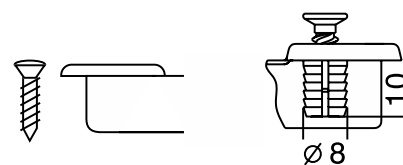
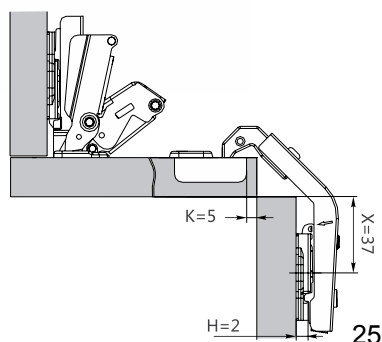


### TUOTE

Hidastava 45 astetta	41020	41021
Ilman hidastusta 45 astetta	41140	41142

Pakkauskoko 200

## TUPLAOVEN SARANA



### TUOTE

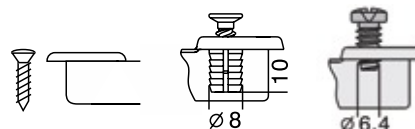
Tuplaoven sarana	41040	41041
Tuplaovisaranan aluslevy Euroruuviinnityksellä	41042	

Pakkauskoko 200

## HIDASTINMINISARANA (päätty)



### TUOTE



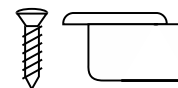
Hidastinminisarana päätty 41070 41073

Pakkauskoko 200

## HIDASTINMINISARANA (välisivu)



### TUOTE



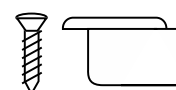
Hidastinminisarana välisivu 41071

Pakkauskoko 200

## HIDASTINMINISARANA (sisäänmenevä)



### TUOTE



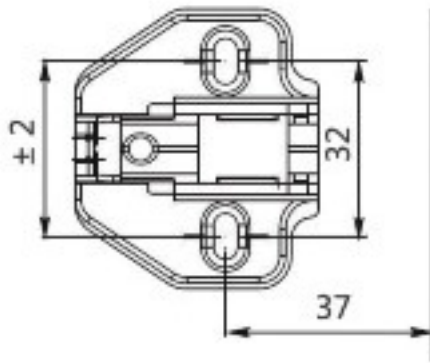
Hidastinminisarana sisään menevä 41072

Pakkauskoko 200

## ALUSLEVY



TUOTE	KOODI	KOROTUS
Aluslevy euruuvi kiinnityksellä	41210	0
Aluslevy euruuvi kiinnityksellä	41211	2

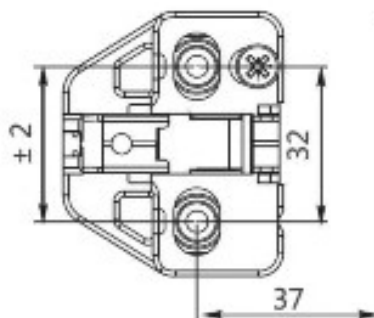


Pakkauskoko 200

## SÄÄTÖ ALUSLEVY

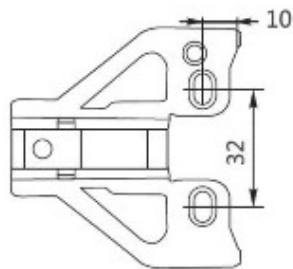
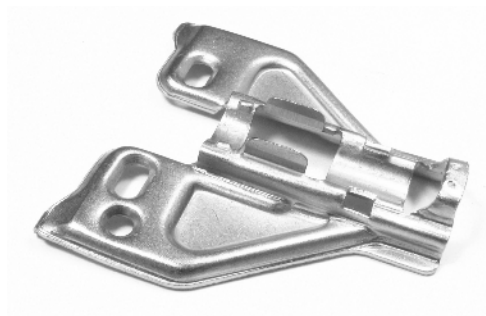


TUOTE	KOODI	KOROTUS
Säätöaluslevy euruuvi kiinnityksellä	41200	0
Säätöaluslevy ruuvi kiinnityksellä	41202	0
Säätöaluslevy euruuvi kiinnityksellä	41204	2
Säätöaluslevy euruuvi kiinnityksellä	41205	4



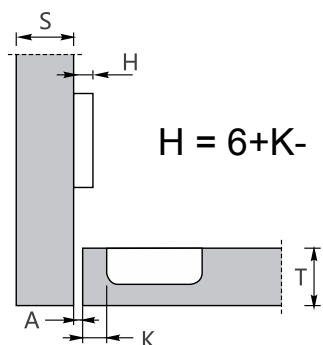
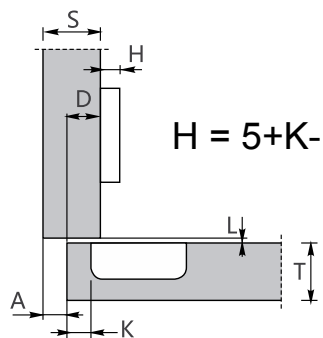
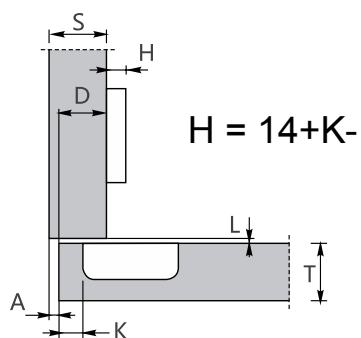
Pakkauskoko 200

## SANEERAUSALUSLEVY

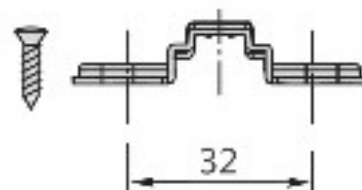
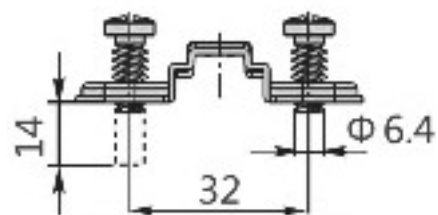


TUOTE	KOODI
Saneerausaluslevy	41222

Pakkauskoko 200



- H = 0
- H = 2
- H = 4
- H = 9
- H = 18





## PIILOKISKO (hidastava)



TUOTE	KOODI
Piiloliuku G10/300 mm hidastava	46190
Piiloliuku G10/350 mm hidastava	46200
Piiloliuku G10/400 mm hidastava	46210



Osittain ulostuleva.

## PIILOKISKO (ponnahtava)

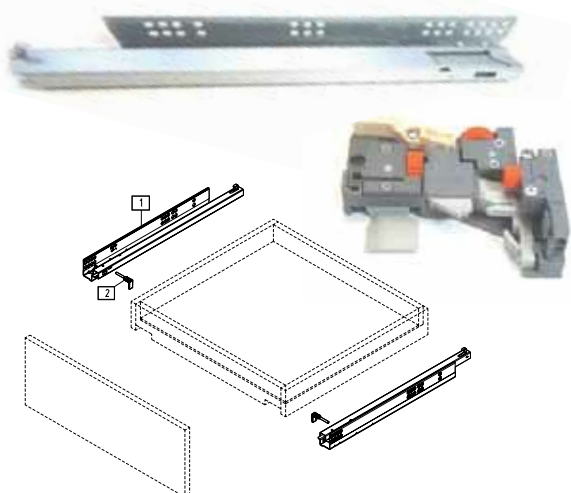


TUOTE	KOODI
Piiloliuku G02/300 mm ponnahtava	46300
Piiloliuku G02/350 mm ponnahtava	46310
Piiloliuku G02/400 mm ponnahtava	46320



Osittain ulostuleva.

## PIILOKISKO TS80 (puulaatikolle)



TUOTE	KOODI
Piiloliuku TS80/400 puulaatikolle	46366
Piiloliuku TS80/450 puulaatikolle	46367
Piiloliuku TS80/500 puulaatikolle	46368
Piiloliuku TS80 lukitusosat 3D	46375



Täysin ulostuleva. Hidastava.



# www.ejh.fi

Palvelunumero: 020 7689 530

## MYynti JA TILAUKSET

### Levytuotteet ja – jalosteet, helat ja keittiömekanismit ja – tarvikkeet

Lasse Ojala  
050 0265 317  
lasse.ojala@ejh.fi

Mika Ruotsalainen  
040 5501 250  
mika.ruotsalainen@ejh.fi

Tuotepäällikkö:  
Juha Lassila  
040 1546 025

Toni Uusi-Laitila  
040 6800 230  
toni.uusilaitila@ejh.fi

### Tarvikemyynti Itä – Suomi

Arto Nättiaho  
040 5881 900  
arto.nattiaho@ejh.fi

### Pintakäsittely- aineet ja liimat

Mika Ruotsalainen  
040 5501 250  
mika.ruotsalainen@ejh.fi

### Noutovarasto ja lähettämö

Jukka Kinnari  
040 5510 973  
jukka.kinnari@ejh.fi

Varastopäällikkö:  
Leo Väliä  
040 5512 335