

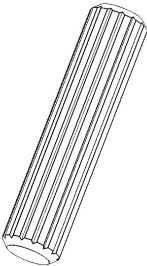

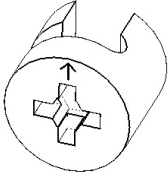
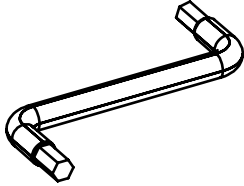



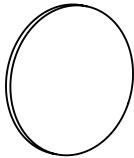
www.hiipakka.net
Phone: +358 20 7689 500

E J Hiipakka Oy
Teollisuustie 1
FI - 66300 JURVA, FINLAND


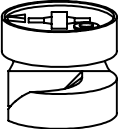




Pusseissa / i påsar / in bags

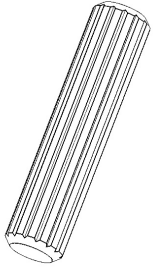
Runko
Stomme
Frame

x12	x16	x8	
		Ø15x 12,5 	
x4	x6	x12	x8
			

Laatikko
Låda
Drawer

x8	x8	x8	x4
	Ø15x 9,5 		

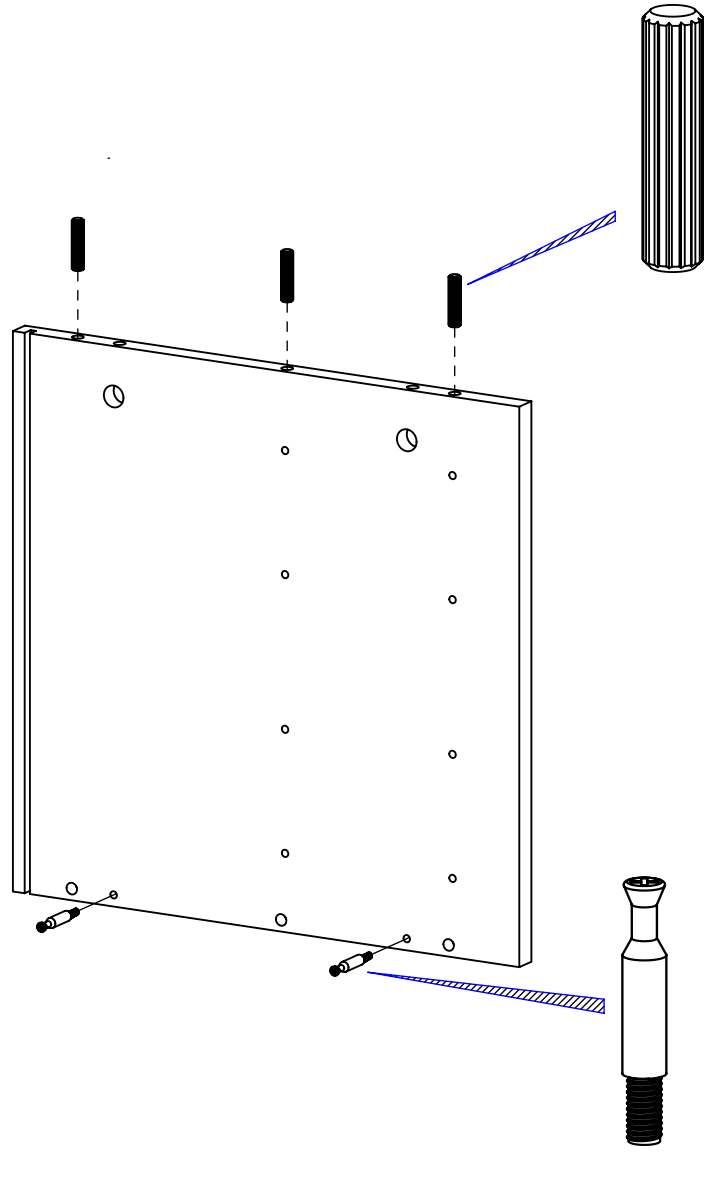
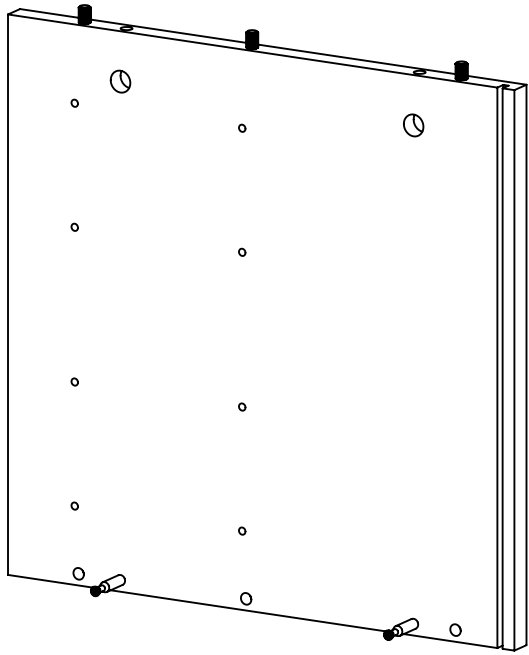
x6



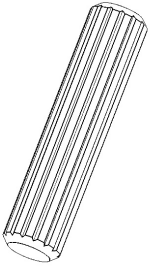
x4



1



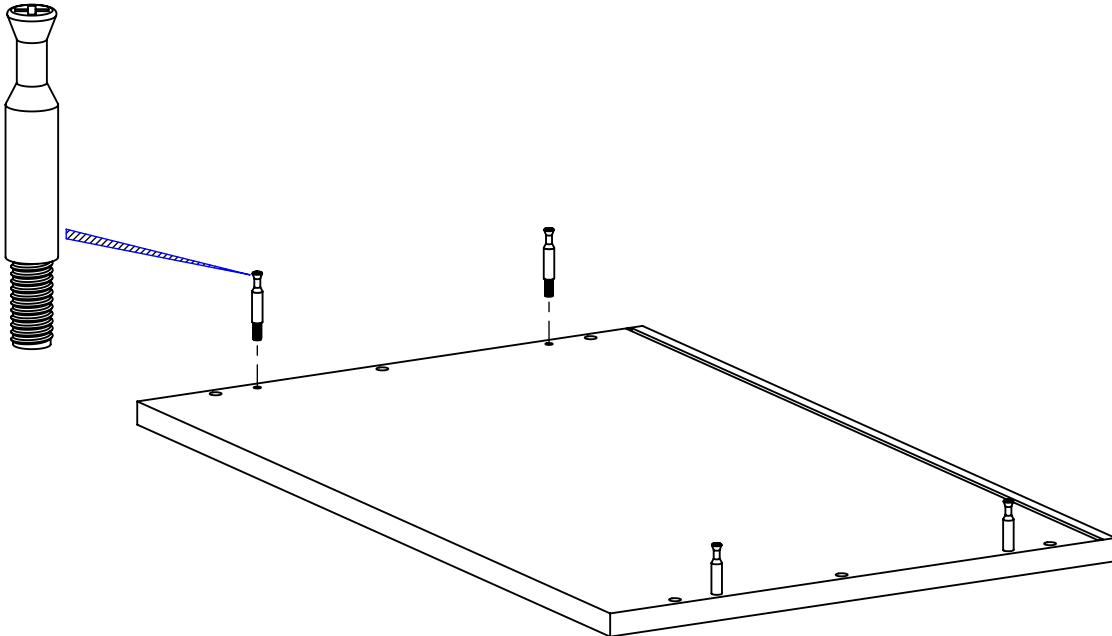
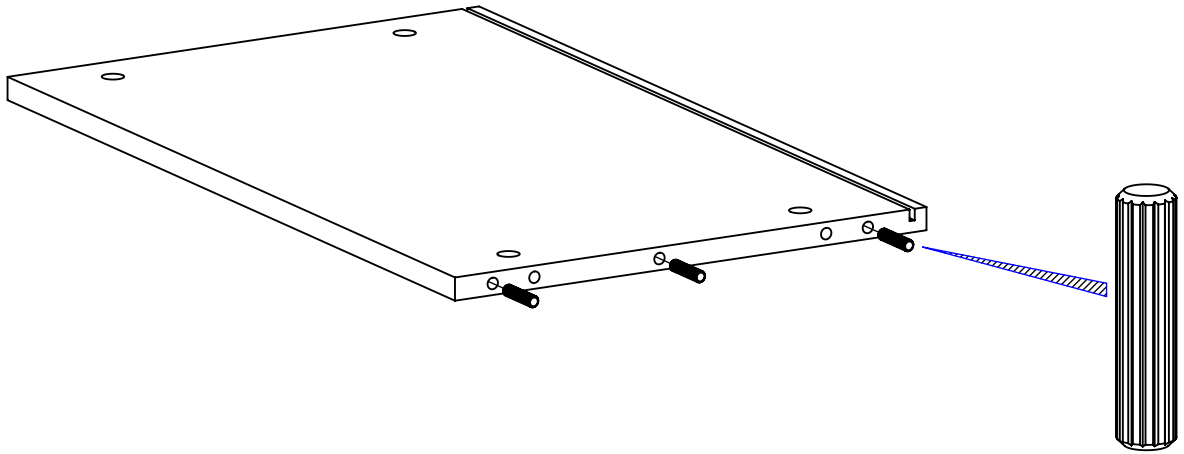
x6



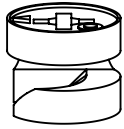
x4



2

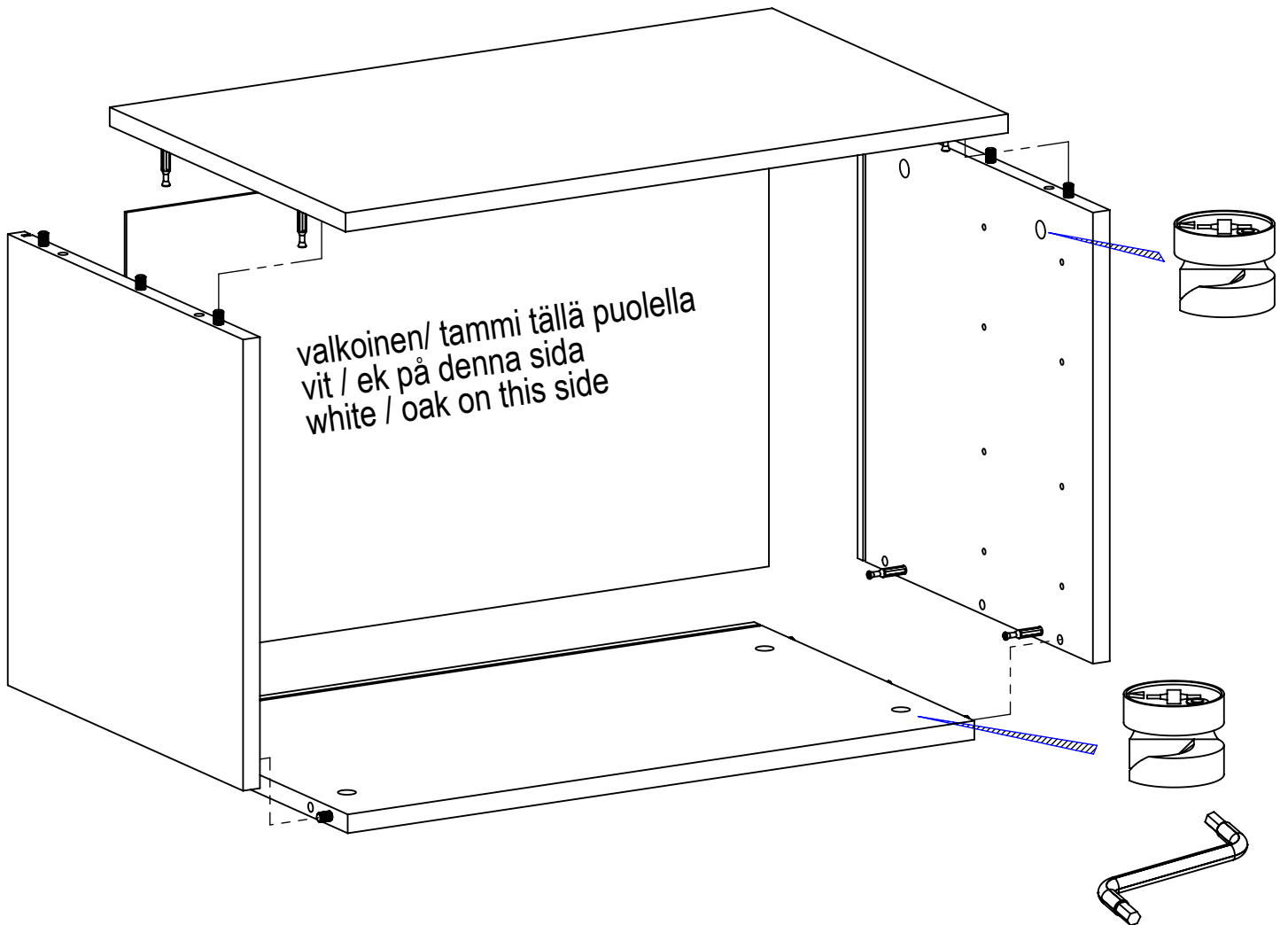


x8

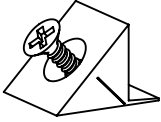


Ø15x 12,5

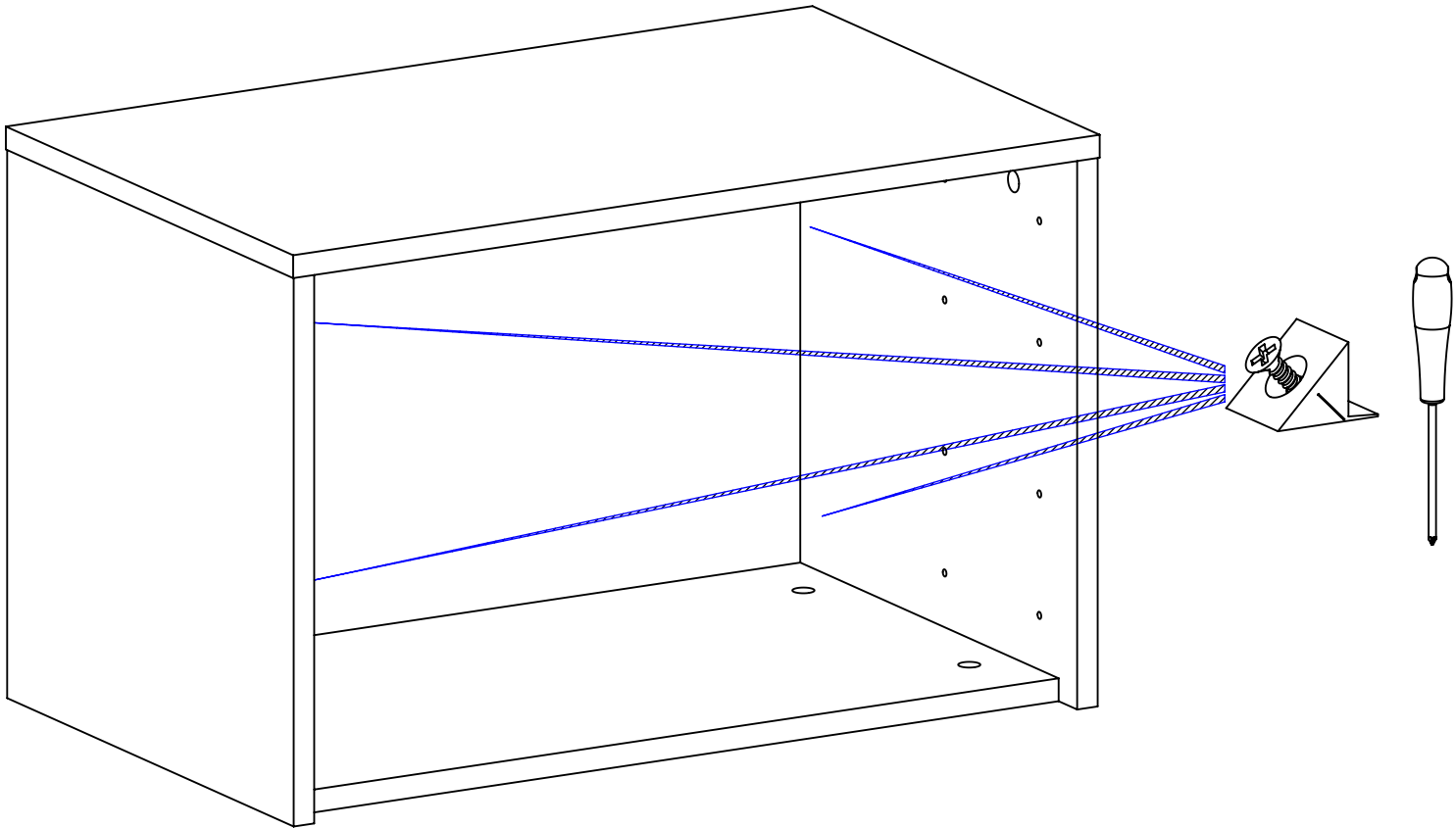
3



x4



4

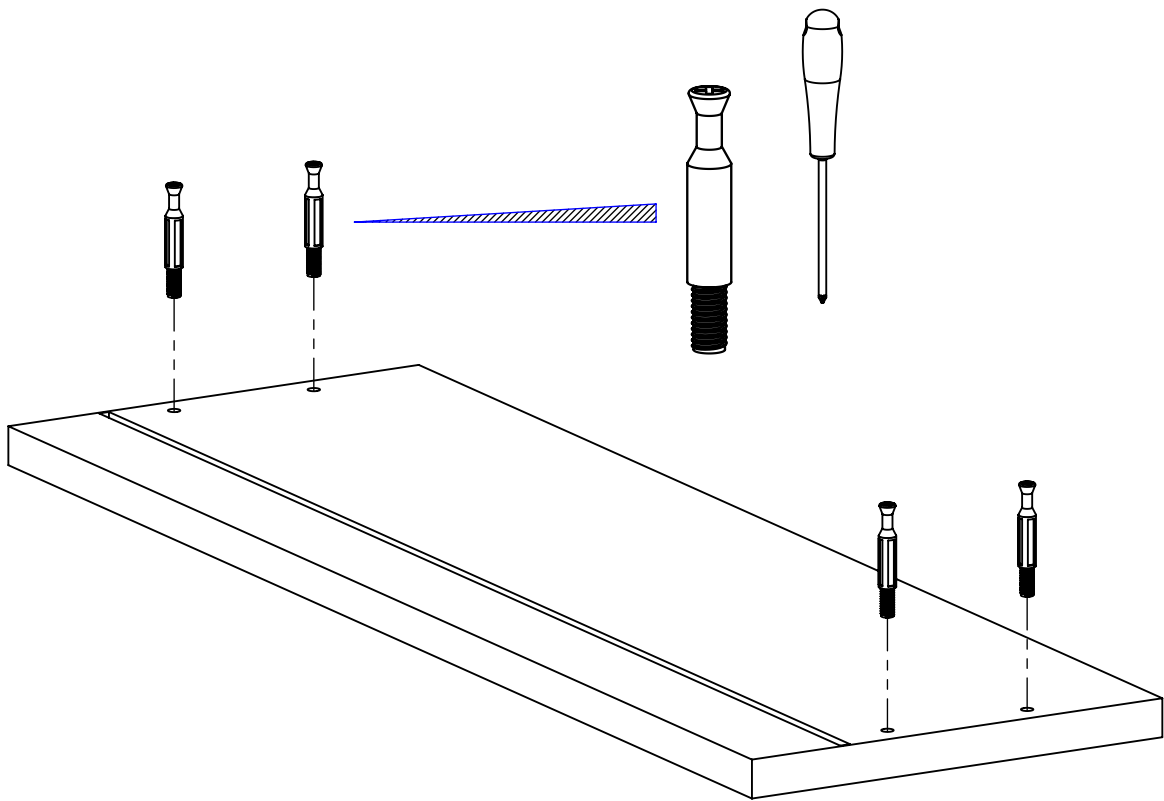






tarkista ristimitta
kontrollera kryssmättet
check the crosswise measure

x8

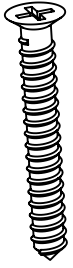


5

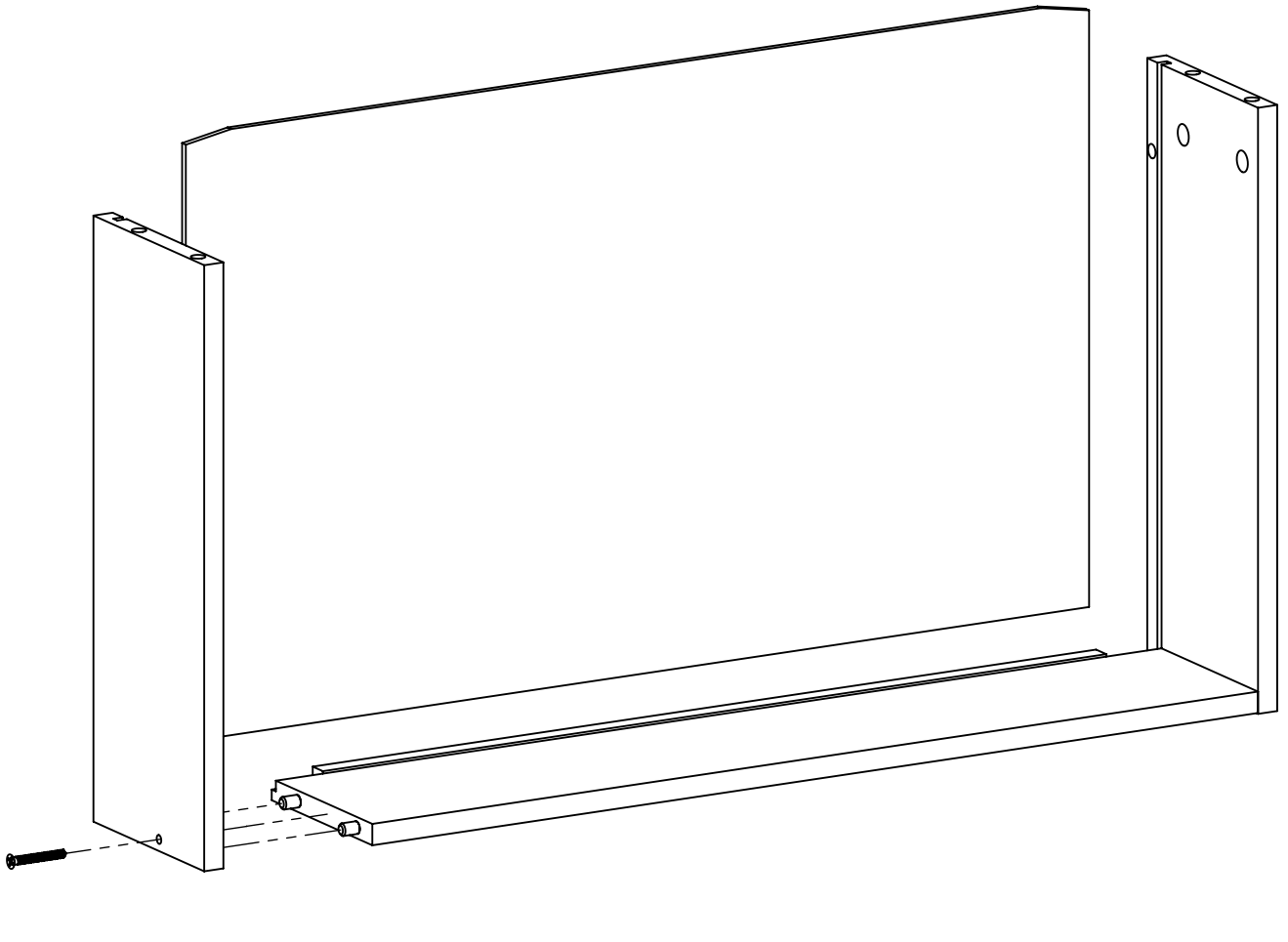


x8	x8	x8	x4
	 Ø15x 9,5		

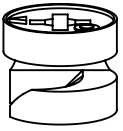
x4



6

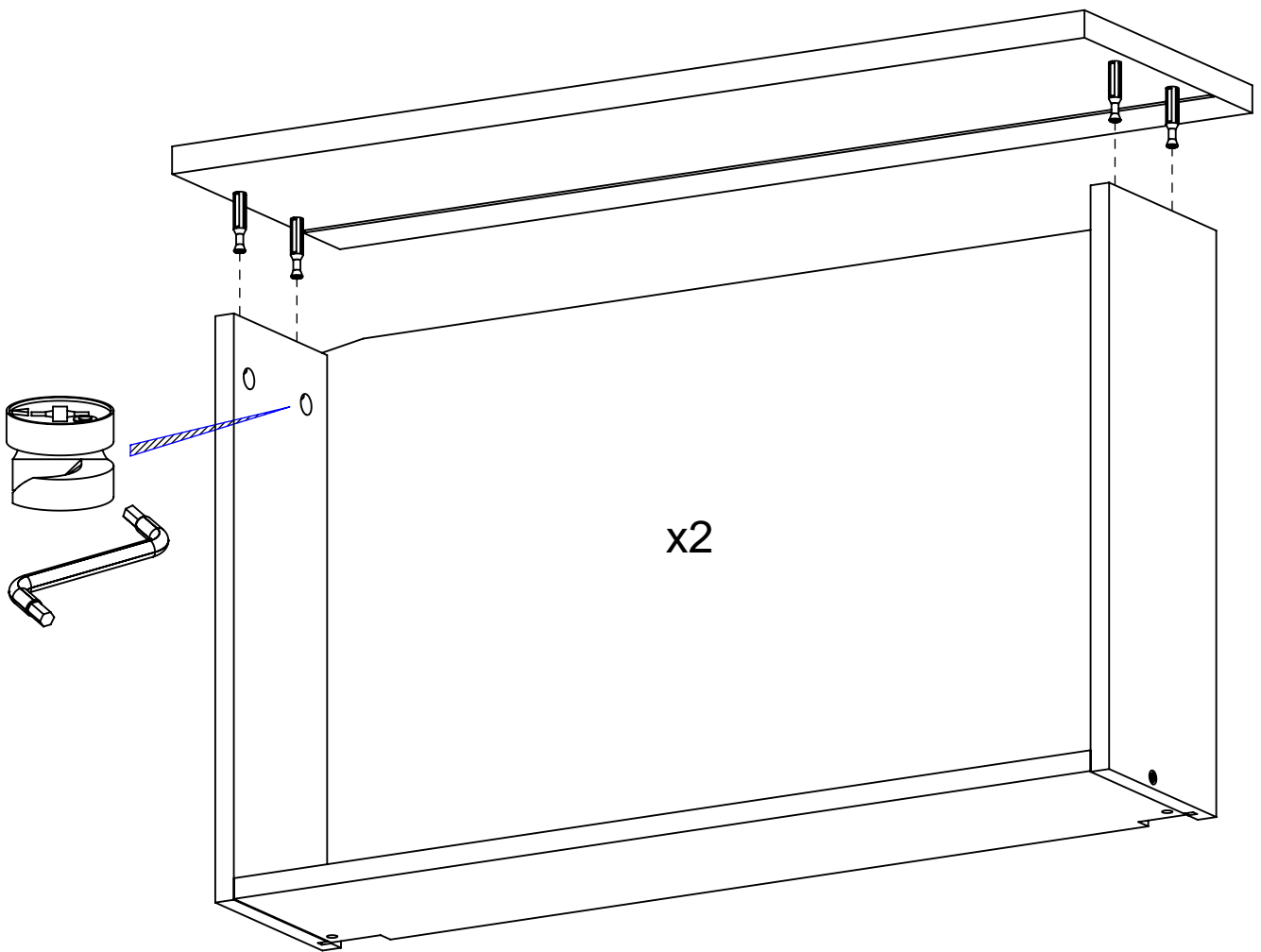


x8

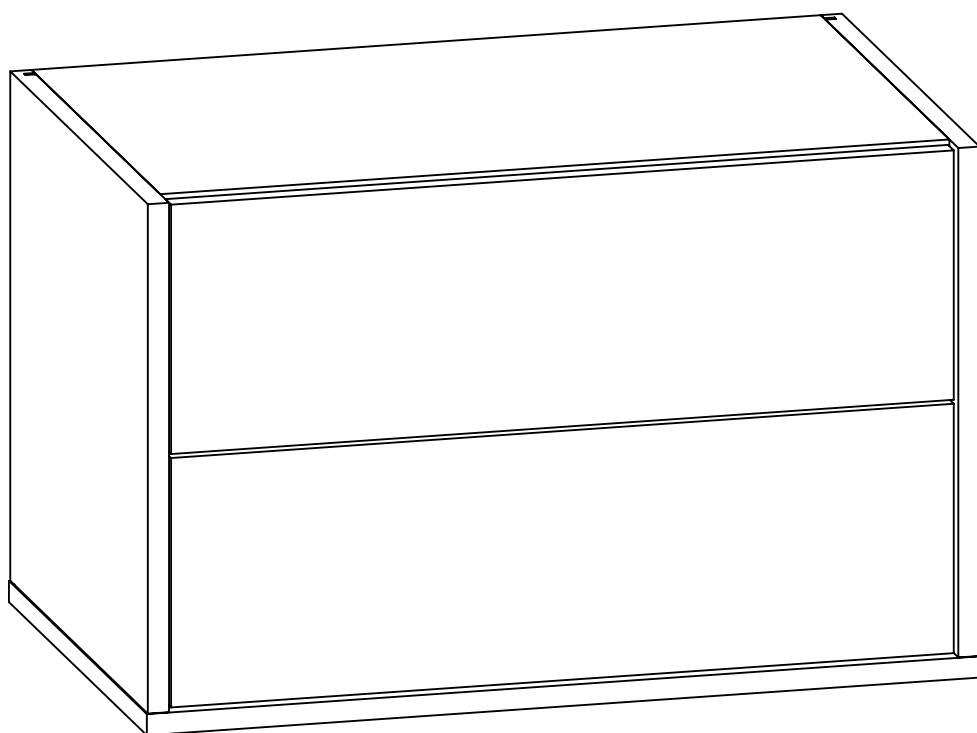
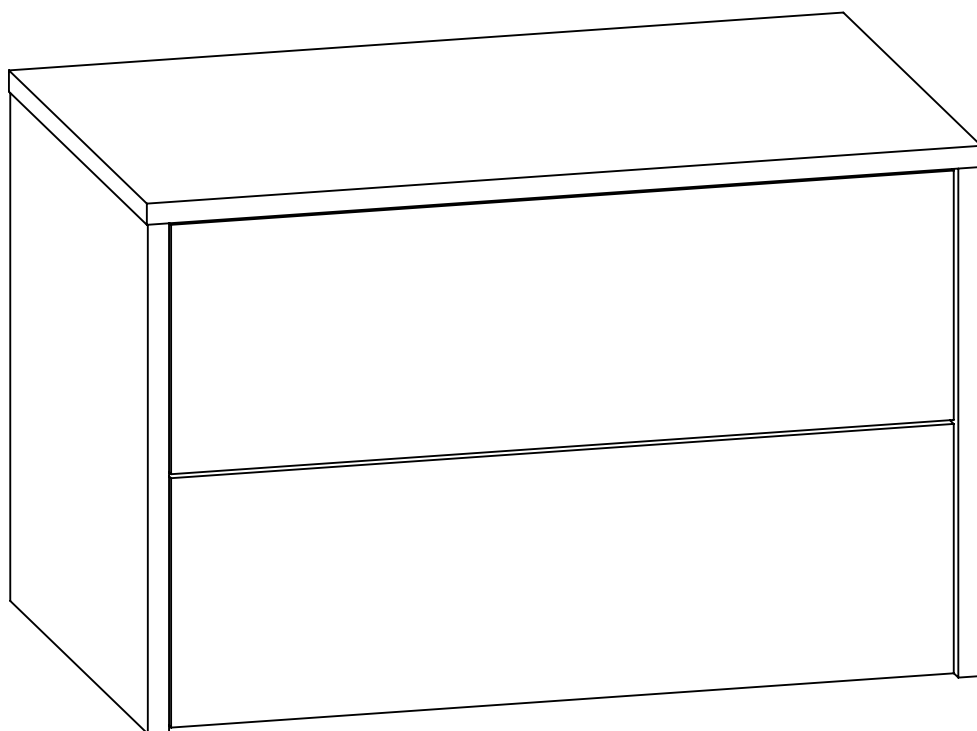


Ø15x 9,5

7

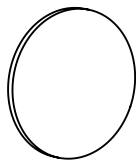


tarkista ristimitta
kontrollera kryssmättet
check the crosswise measure

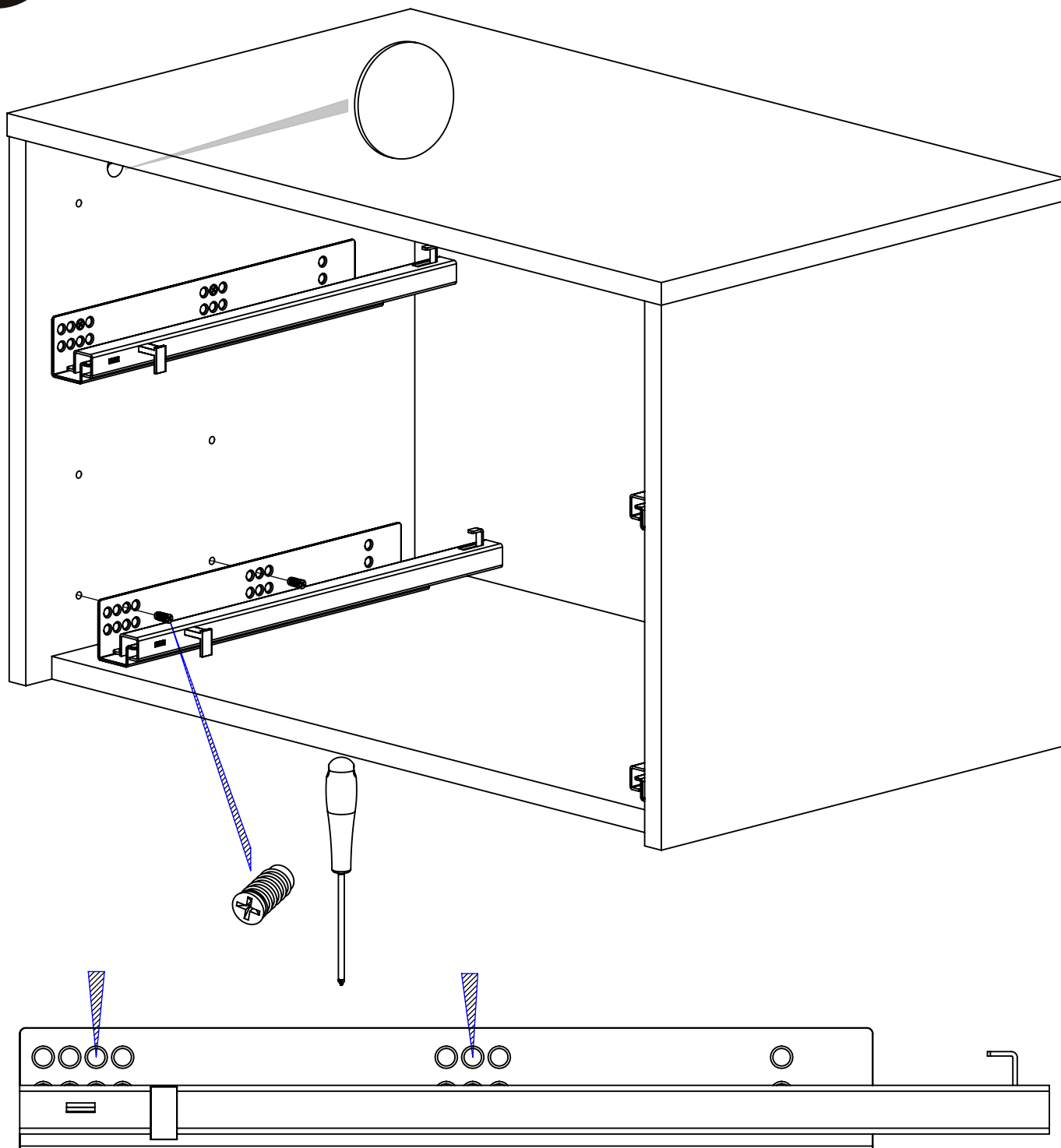


x8

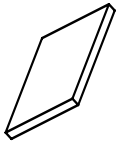
x8



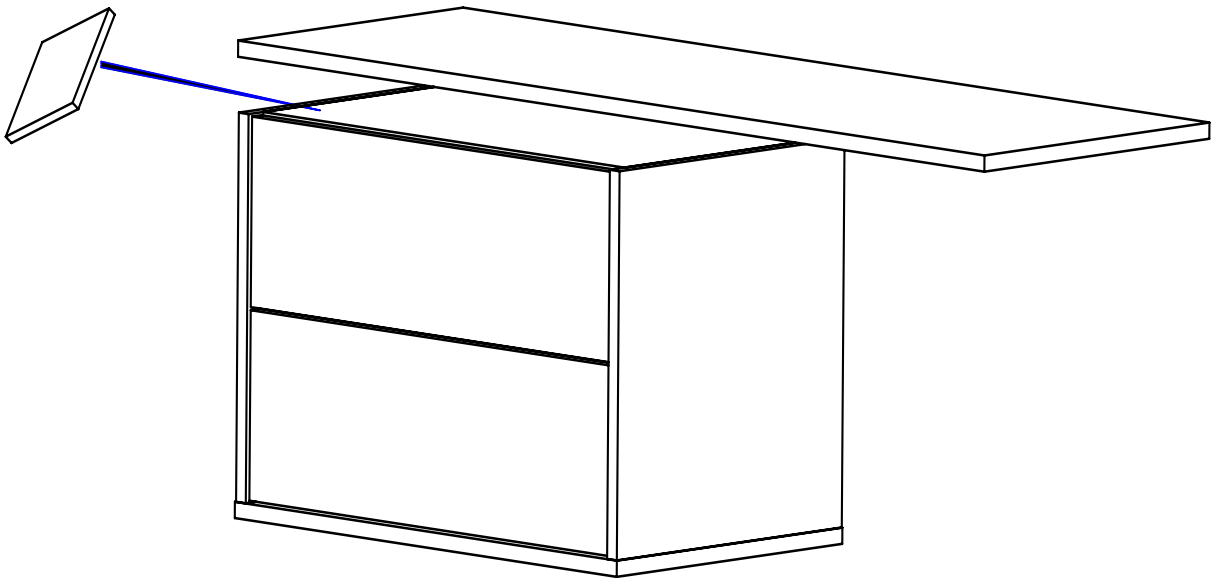
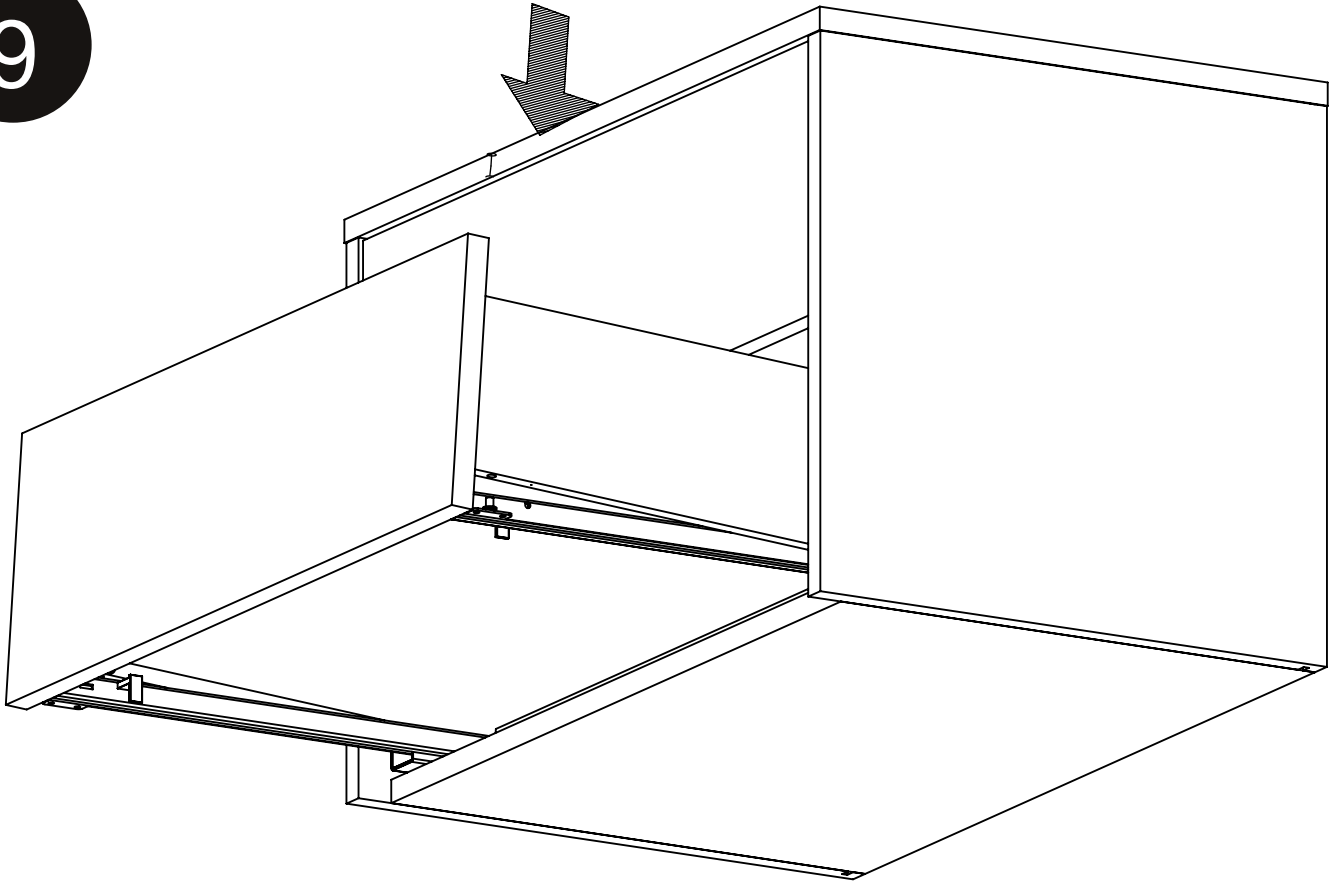
8

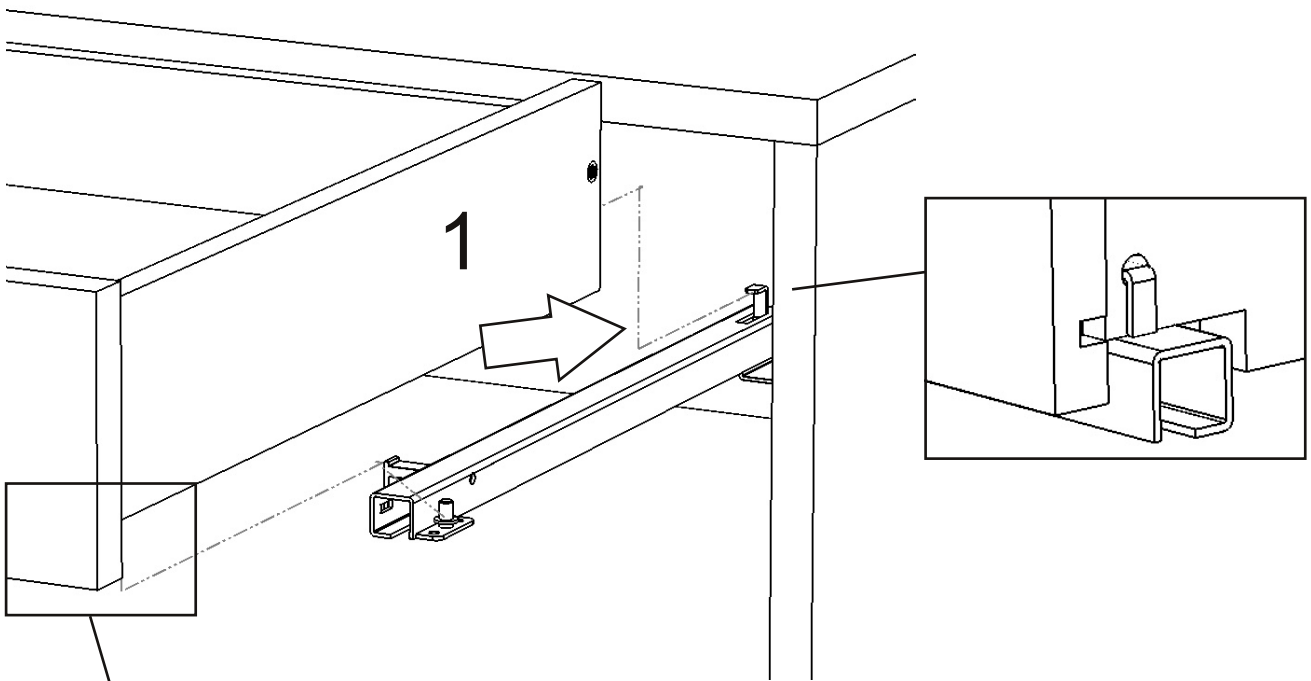


4x

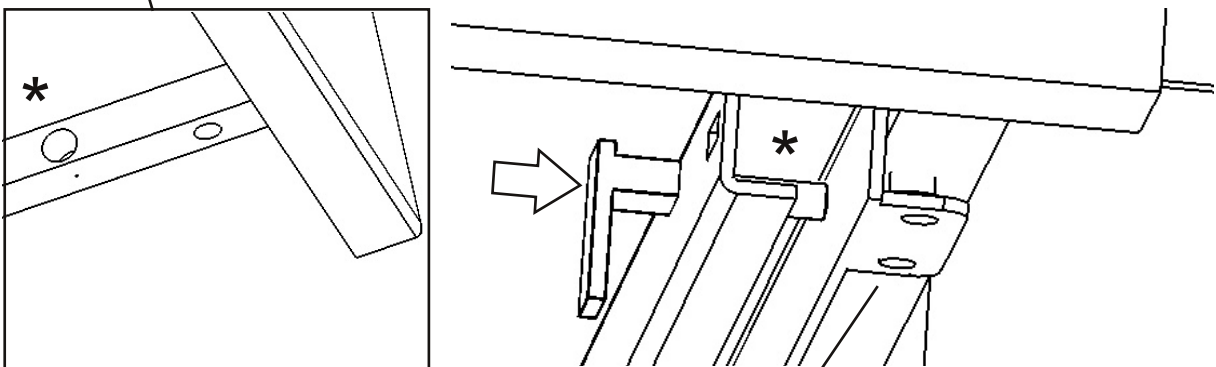


9

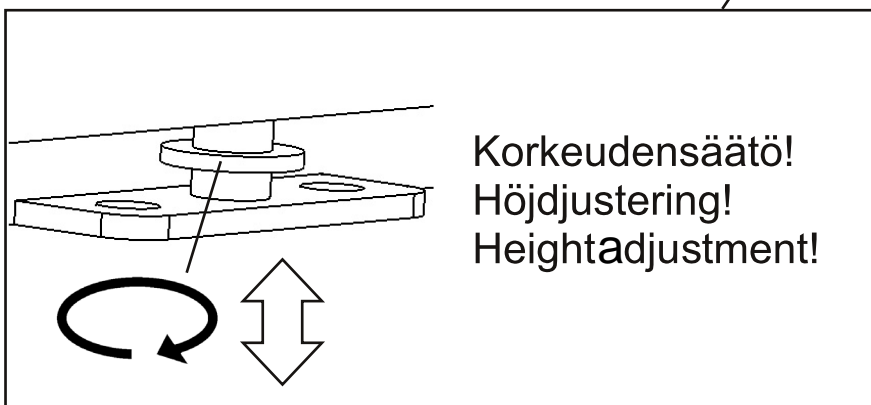




2





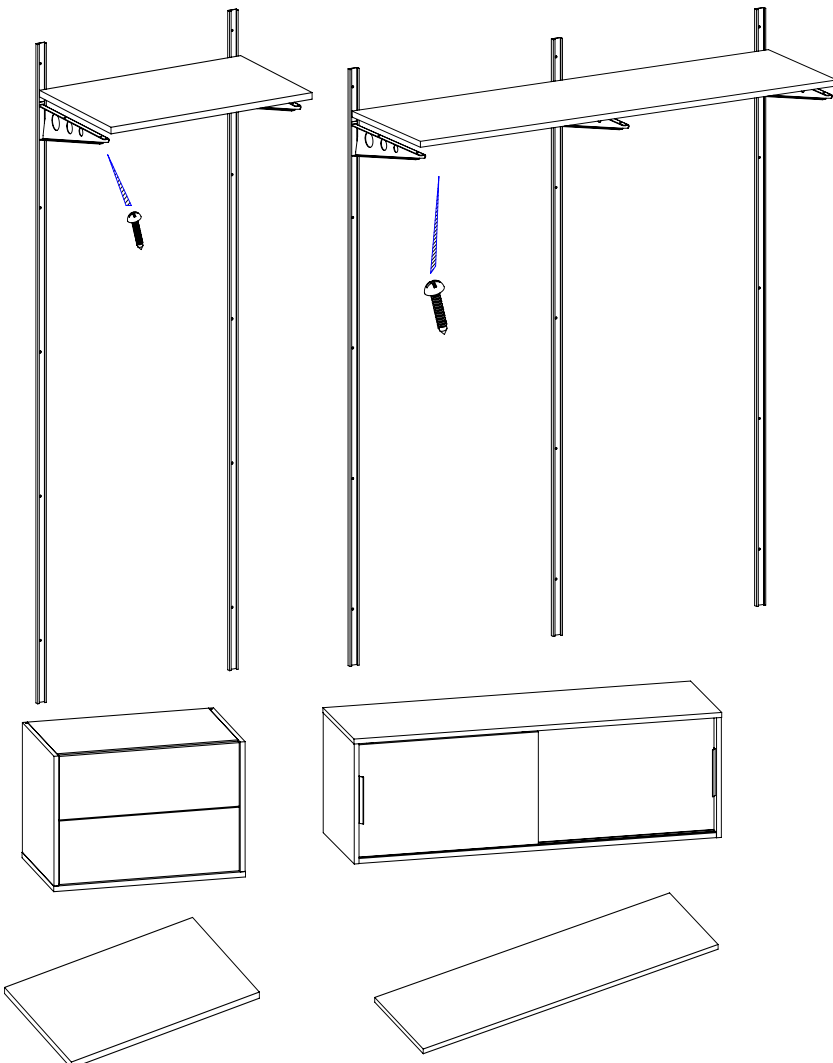
3





Pusseissa / i påsar / in bags

x4	x6		
			



1

Hanki asianmukaiset kiinnitysruuvit. Erilaisiin seinämateriaaleihin tarvitaan erilaiset kiinnikkeet. Skaffa lämpliga fästskruvar på egen hand. Olika väggmaterial kräver olika typer av fästbeslag. You will need suitable mounting screws for the type of wall concerned (concrete, drywall etc.).

seinäkiskojen kiinnitys

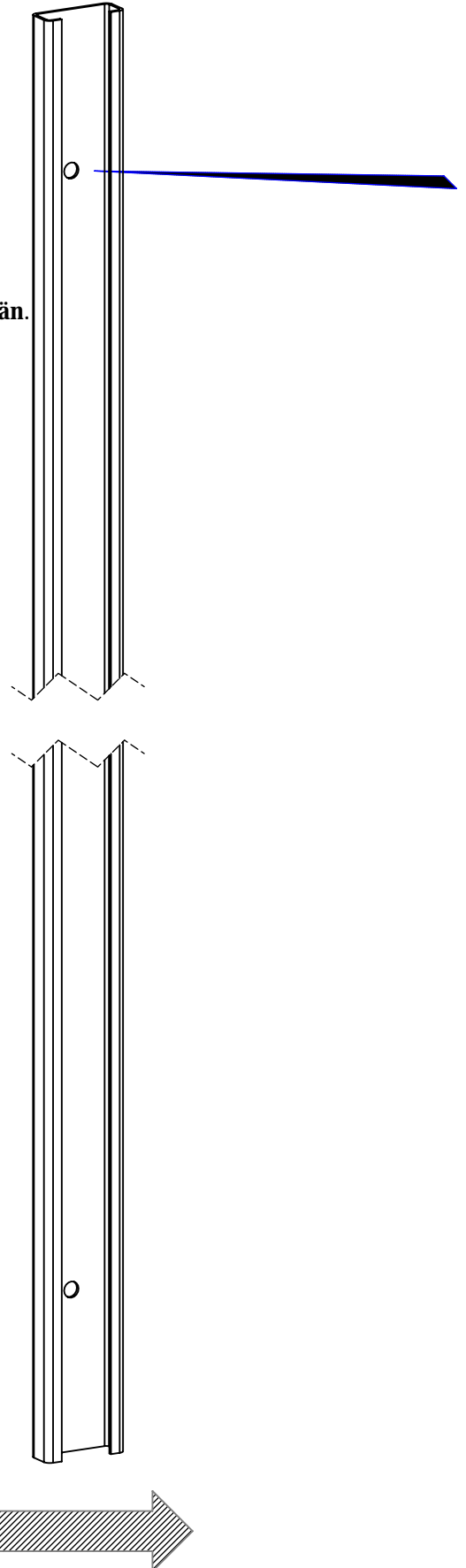
- Merkitse kiskojen asennuskorkeus ja asennusväli hyllynleveyden mukaan. kiinnitä ensimmäinen kisko ylimmästä reiästä.
- Kiinnitä toinen seinäkisko jätä molempiin kiskojen kiinnitysruuvit kiristämättä niin että kiskot roikkuvat vapaasti.
- Varmista, että hyllytaso on vaakasuorassa ja kiskot pystysuorassa.
- Kiinnitä kisko ruuveilla keskimmaisista ruvinreistä seinään.
- Kiristä vielä ylimmät ruuvit ja kiinnitä kiskot myös alimmista reistä seinään.

Montering av väggskenor:

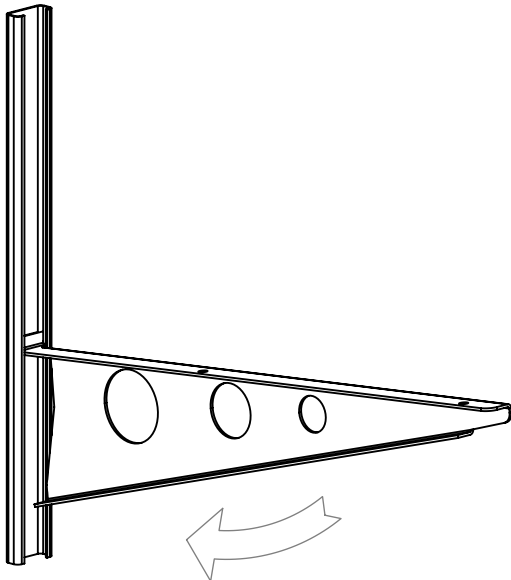
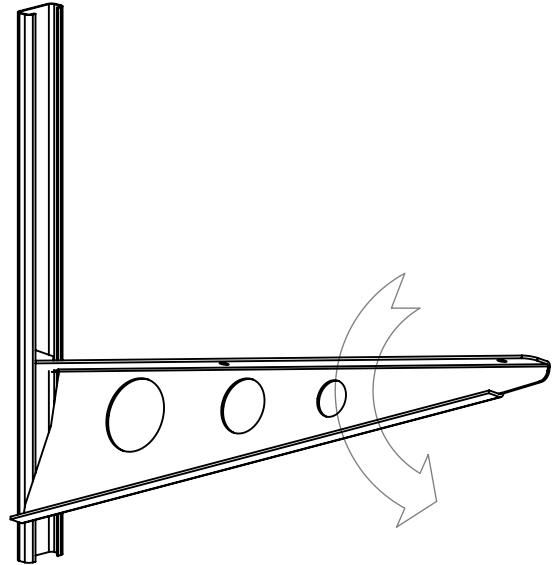
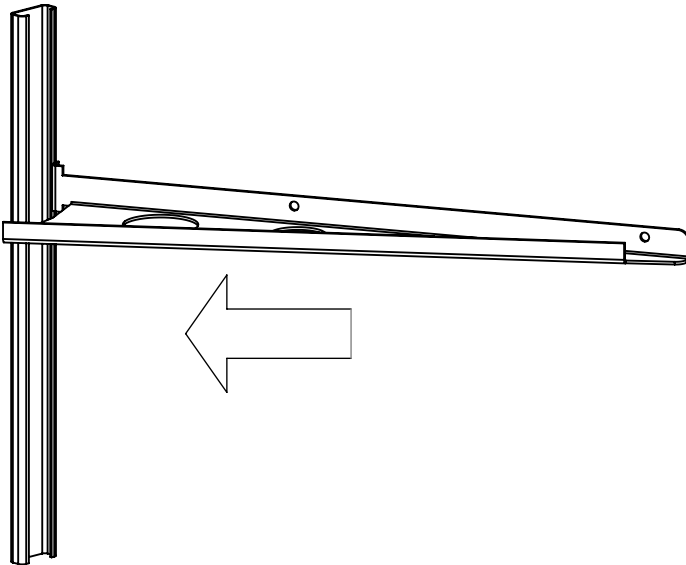
- Märk ut monteringshöjden och monteringsavståndet för skenorna enligt hyllplanen.
- Fäst den första skenan i det översta hålet.
- Fäst den andra väggskenan. Dra inte åt fästskruvarna helt, utan låt båda skenorna hänga fritt.

Fastening the supporting rails:

- Mark the supporting rail installation height and spacing according to the shelf width.
- Fasten the first supporting rail with a screw through the topmost hole.
- Then fasten the second supporting rail in the same way. Do not fully tighten these screws yet, but allow the supporting rails to swing freely.
- Ensure that the shelf is horizontal and the supporting rails are vertical.
- Fasten the supporting rails to the wall with screws through the middle holes.
- Tighten the topmost wall screws and complete the supporting rail mounting with wall screws through the bottom holes.



2



Hyllynkannattimen asennus

- Asenna kannatin molempiin kiskoihin aivan kiskojen yläpäähän
- Lisähyllysten kannattimet asennetaan yksinkertaisella tavalla. Aseta kantaosa seinäkiskon uraan, käännä kannatin suoraan ja paina alas.

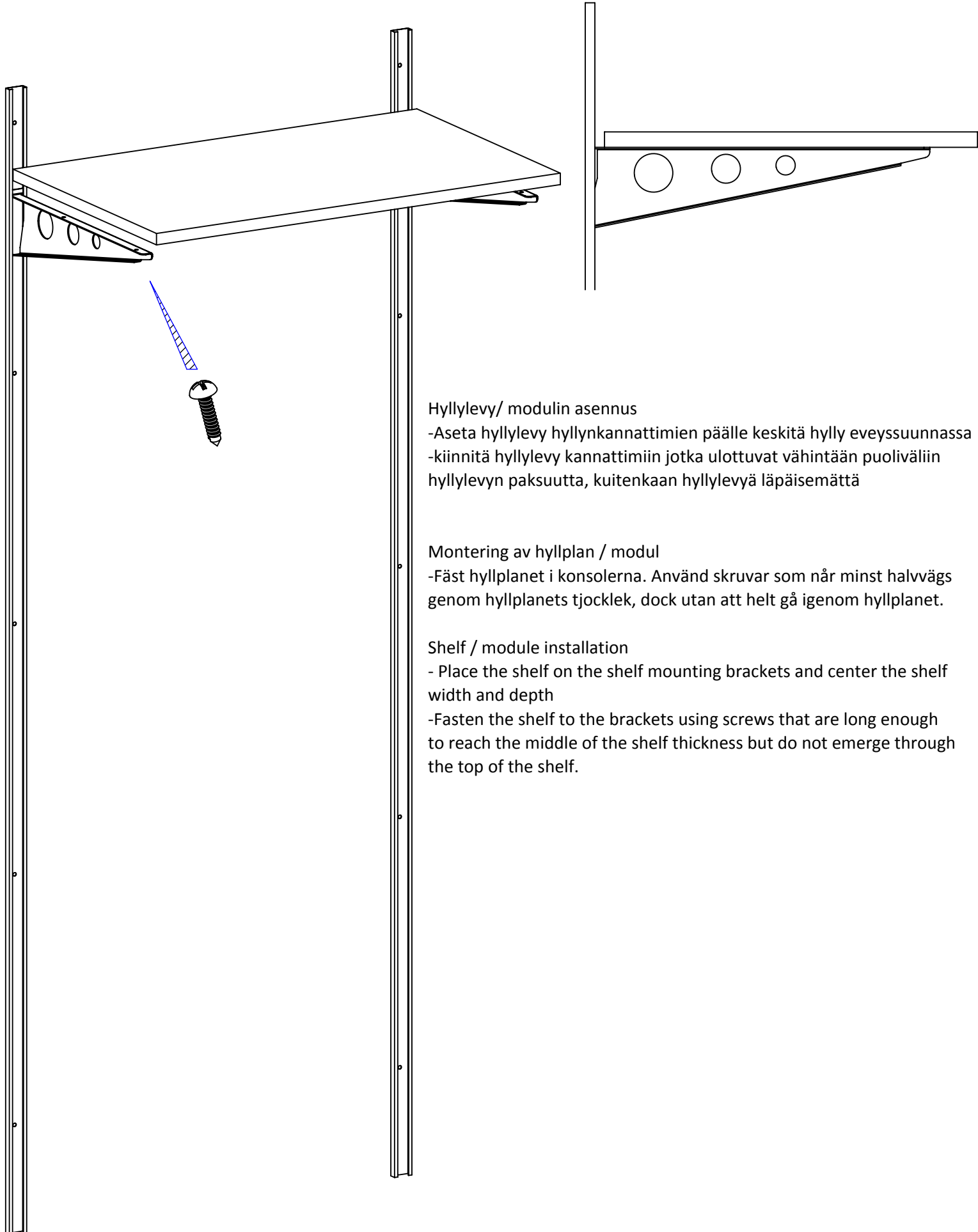
Montering av hyllkonsoler:

- Montera en konsol i övre ändan av vardera skenan.
- Lägg ett hyllplan på hyllkonsolerna. Passa in hyllan på bredden.

Installing the shelf brackets:

- Fit a bracket into the top end of each supporting rail.
- Place the shelf on top of the brackets with an equal overhang on both sides. Insert the base of the bracket into the supporting rail groove, turn the bracket into position and push down.

3



Hyllylevy/ modulin asennus

- Aseta hyllylevy hyllynkannattimien päälle keskitä hylly eveyssuunnassa
- kiinnitä hyllylevy kannattimiin jotka ulottuvat vähintään puoliväliin hyllylevyn paksuutta, kuitenkin hyllylevyä läpäisemättä

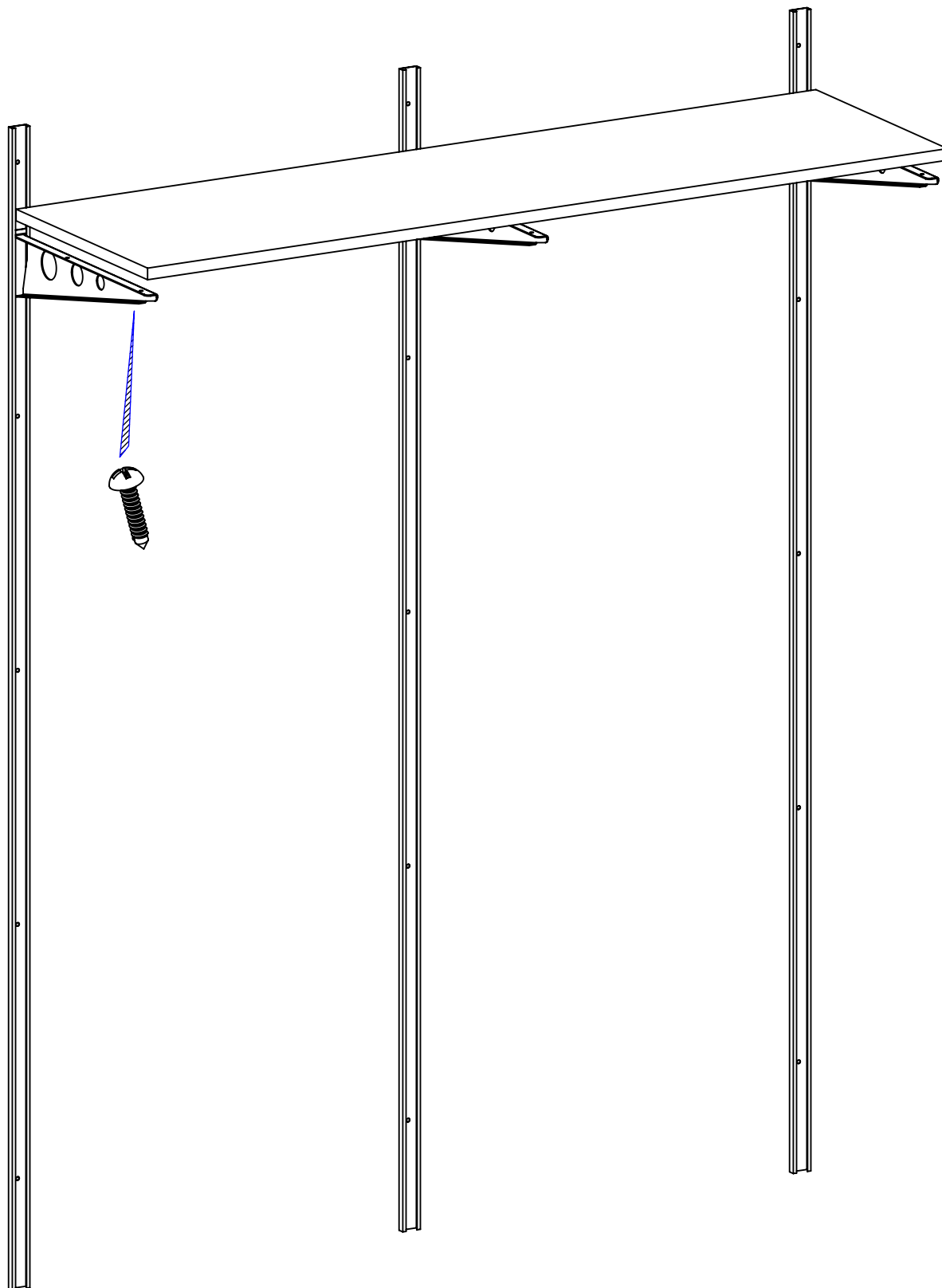
Montering av hyllplan / modul

- Fäst hyllplanet i konsolerna. Använd skruvar som når minst halvvägs genom hyllplanets tjocklek, dock utan att helt gå igenom hyllplanet.

Shelf / module installation

- Place the shelf on the shelf mounting brackets and center the shelf width and depth
- Fasten the shelf to the brackets using screws that are long enough to reach the middle of the shelf thickness but do not emerge through the top of the shelf.

3



Hiipakka

- Since 1951 -

Made in Finland

Huonekalumme valmistetaan Pohjanmaalla, Kurikan Jurvassa. Nykyaikaisessa, pitkälle koneellistetussa tuotannossa työskentelee 30 kalustealan ammattilaista. Periaatteemme on toimia luotettavasti ja kannattavasti. Kehittyminen ja muutos koetaan positiivisesti ja on jatkuvuuden perusehto.

Hiipakka-kalusteiden pääraaka-aine on E1-luokan MFC-kalustelevy (Melamine Faced Chipboard), joka on tarkoitettu käytettäväksi kuivissa sisätiloissa ja on VTT:n hyväksymää. Melamiinipinnoite voidaan pyyhkiä nihkeällä ja on erittäin valonkestävä, joten kaluste pitää hyvin värinsä.

Huonekalumme toimitetaan laatikoihin pakattuna, jotta kuormittaisimme mahdollisimman vähän logistiikkaa. Pakatessa tuoteosat tarkastetaan. Porauksiin jää jonkin verran puupurua ja suosittelemme kalusteen kokoamista pakkauspuhvin päällä tai muuten suojatulla alustalla, jotta puru ja muu puupöly on helppo kerätä pois. Kotisi turvallisuuden vuoksi yli 50 cm korkea huonekalu tulee kiinnittää seinään mukana tulevalla nauhalla, joka estää kaatumisen. Koska kotien seinämateriaalit vaihtelevat, jää seinäkiinnitysruuvi/naula asiakkaan hankittavaksi.

Mikäli sinulla on kysyttävää tuotteesta, voit olla yhteydessä suoraan meihin. Kehitämme tuotteitamme jatkuvasti ja olemme kiitollisia kaikesta asiakaspalautteesta. Palaute tulee perille nopeasti kotisivujemme kautta www.hiipakka.net

Den huvudsakliga råvaran i Hiipakkas möbler är MFC-möbelskivor (Melamine Faced Chipboard) av klass E1. Dessa är avsedda att användas i torra utrymmen inomhus och har godkänts av Finlands statliga forskningscentral VTT. Melaminytan kan torkas av med en fuktig trasa och tack vare sin höga ljusbeständighet behåller möbelen färgen väl.

Vi levererar våra möbler omonterade, nedpackade i lådor för att minska transportererna. Produktdelarna kontrolleras i samband med nedpackningen. Det finns alltid kvar lite sågspån i borrhålen och därför rekommenderar vi att du monterar möbelen på förpackningskartongen eller på ett annat skyddat underlag. Då blir det enkelt att städa bort spån och annat trädamm.

Kontakta oss om du har några frågor om en produkt. Vi utvecklar hela tiden våra produkter och är tacksamma för all feedback från våra kunder. Dina kommentarer når oss snabbt via www.hiipakka.net.

**Jos sinulla on ongelmia tai kysyttävää tuotteesta, älä epäröi kysyä meiltä!
Om du har problem eller frågor om produkten, tveka inte att fråga oss!
If you have problems or questions regarding the product, do not hesitate to ask us!**

www.hiipakka.net

Puh / Tel / Phone:
+358 20 7689 500

tuotanto@ejh.fi